

ПРИМЕНЕНИЕ

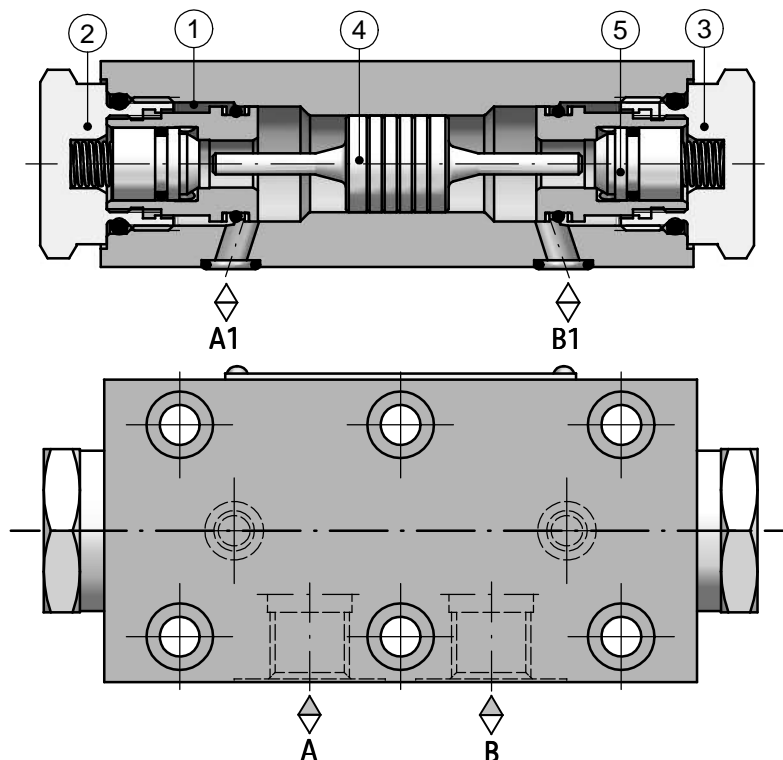
Клапан обратный управляемый типа 2UZSBE6... предназначен для отсекаания потока масла при проходе в одном направлении, с возможностью регулирования его открытия и открытия свободного потока в обратном направлении. Чаще всего данный тип клапана находит применение:

- для разгрузки рабочей цепи находящейся под давлением,
- в качестве защиты перед спадом нагрузки в случае разрыва цепи,
- для предотвращения перемещения заблокированных приемников.



ПРИНЦИП ДЕЙСТВИЯ

2UZSBE6 - 02/10



В обратном управляемом клапане типа 2UZSBE6... в одном корпусе (1) соединены два обратных управляемых клапана (2), (3). В направлении из **A** в **A1** и из **B** в **B1** поток – свободный, а из **A1** в **A** и, соответственно из **B1** в **B** – поток закрыт. Если в клапане имеет место, к примеру, поток из **A** в **A1**, то золотник (4) передвигается вправо и отодвигает

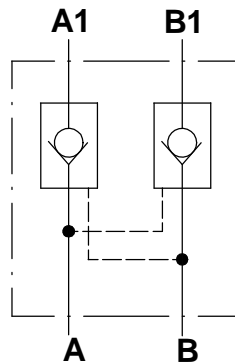
от гнезда конус обратного клапана (5). Проход из **B1** в **B** – открыт. Подобно работает клапан при направлении потока из **B** в **B1**. Спад давления в проходах **A** либо **B** приводит к закрытию обоих клапанов. С целью получения полного герметичного закрытия клапаном следует соединить проходы **A** и **B** со сливом.

ТЕХНИЧЕСКИЕ ХАРАКТЕРИСТИКИ

Гидравлическая жидкость	минеральное масло	
Требуемая фильтрация	до 16 $\mu\text{м}$	
Рекомендуемая фильтрация	до 10 $\mu\text{м}$	
Номинальная вязкость жидкости	37 $\text{мм}^2/\text{с}$ при температуре 55 $^{\circ}\text{C}$	
Диапазон вязкости	от 2,8 до 380 $\text{мм}^2/\text{с}$	
	рекомендуемый	от 40 $^{\circ}\text{C}$ до 55 $^{\circ}\text{C}$
Диапазон температуры жидкости (в баке)	макс.	от -20 $^{\circ}\text{C}$ до +70 $^{\circ}\text{C}$
	от -20 $^{\circ}\text{C}$ до +70 $^{\circ}\text{C}$	
Диапазон температуры окруж. среды	от -20 $^{\circ}\text{C}$ до +70 $^{\circ}\text{C}$	
Максимальное рабочее давление	31,5 МПа	
Максимальный расход	40 $\text{дм}^3/\text{мин}$	

СХЕМЫ

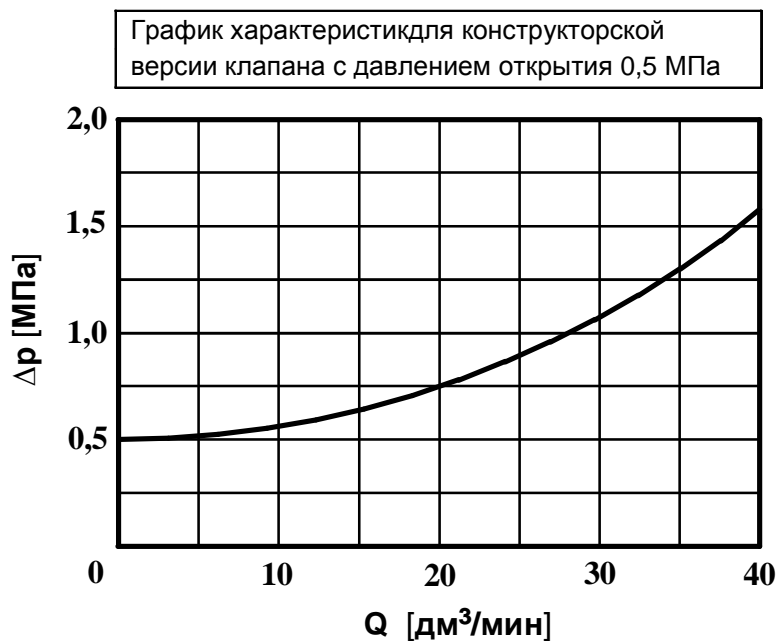
Графические символы клапана типа 2UZSBE6...



ХАРАКТЕРИСТИКИ

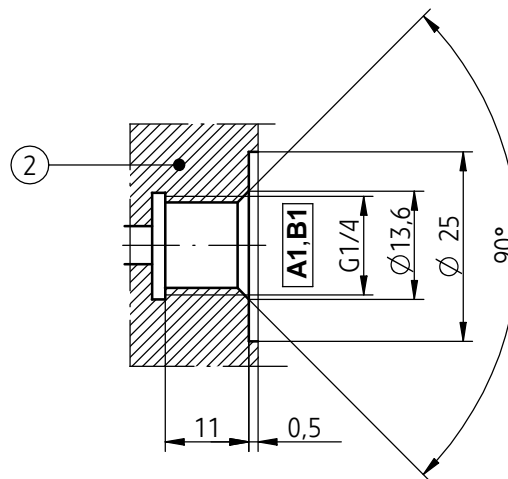
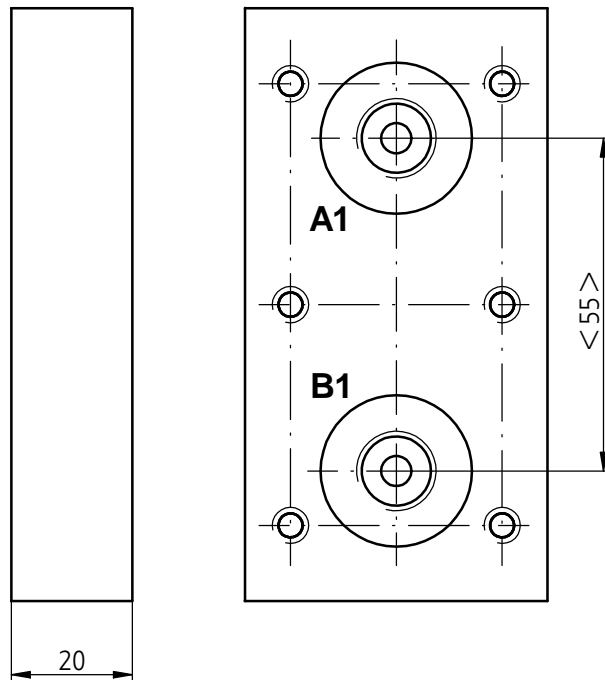
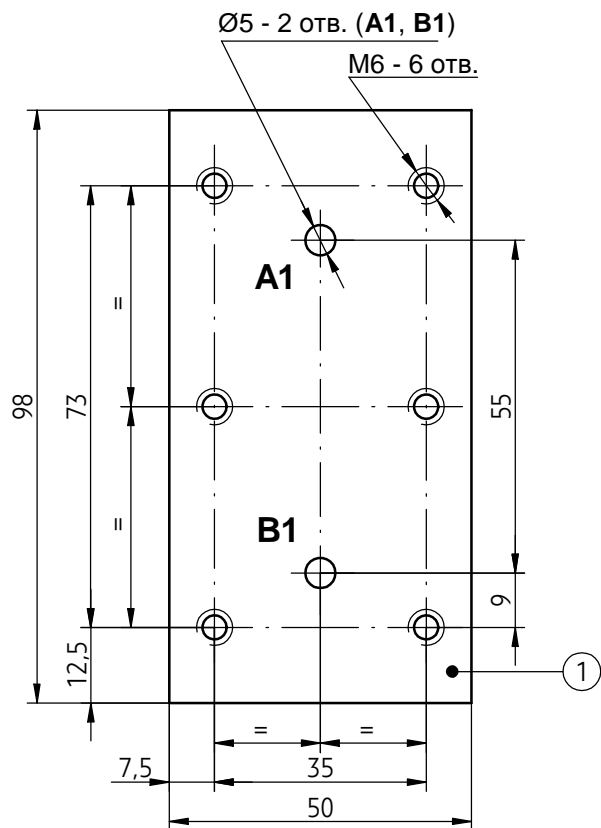
(для вязкости гидравлической жидкости $\nu = 41 \text{ мм}^2/\text{с}$ и температуры $t = 50 \text{ }^{\circ}\text{C}$)

Характеристика сопротивления расхода



ГАБАРИТНО-ПРИСОЕДИНИТЕЛЬНЫЕ РАЗМЕРЫ

присоединительная плита типа G001



1 - Монтажная поверхность клапана
 крепежные болты **M6 x 40 - 10.9**
 в соот. с **PN - EN ISO 4762** - 6 шт./комплект
 крутящий момент **Md = 15 Nm**

ПРИМЕЧАНИЕ:

Присоединительные плиты и крепежные болты
 заказываются дополнительно.

2 - Габариты присоединительных отверстий
A1, B1

СПОСОБ ЗАКАЗА

2UZSBE	6	+	/			*
---------------	----------	----------	----------	--	--	----------

Номинальный размер (ДУ)

ДУ6 = **6**

Номер конструкторской серии

(02-09) - неизменные габаритно-присоединительные
размеры = 0X

серия 02 = **02**

Давление открытия

0,1 МПа = **10**

0,15 МПа = 15

0,3 МПа = 30

0,5 МПа = 50

Вид уплотнения

NBR (для жидкостей на основе минеральных масел) = **без обозначения**

FKM (для жидкости на основе фосфатных эмульсий) = V

Возможные дополнительные требования по согласованию с производителем

ПРИМЕЧАНИЕ:

Клапан следует заказывать в соответствии с кодом, описанным в таблице выше.

Присоединительные плиты и крепежные болты
заказываются дополнительно.

Символы обозначенные толстым шрифтом доступны в короткие сроки.

Пример кодировки клапана для заказа: **2UZSBE6** - 02/10

PONAR Wadowice S.A.
ul. Wojska Polskiego 29
34-100 Wadowice
tel. +48 33 488 21 00
fax. +48 33 488 21 03
www.ponar-wadowice.pl

