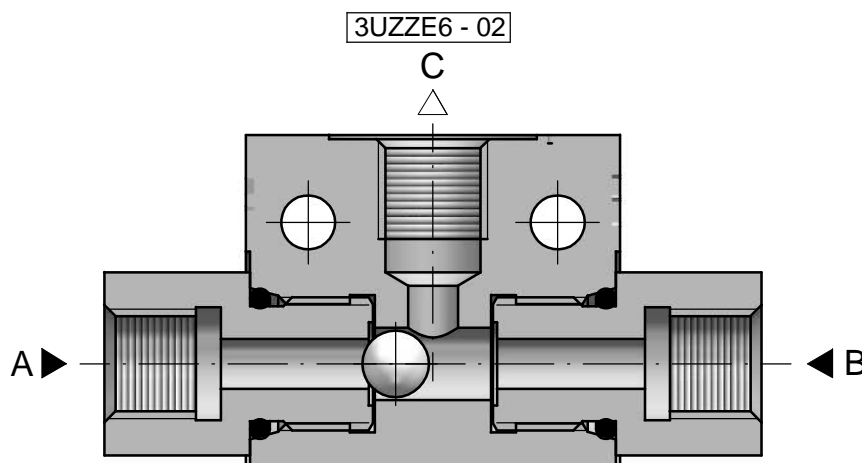


#### ПРИМЕНЕНИЕ

Клапан типа 3UZZE6... служит для питания приемника либо измерительно-управляющей системы от двух независимых гидравлических систем.

#### ПРИНЦИП ДЕЙСТВИЯ

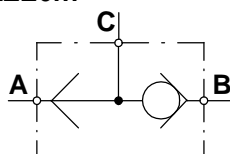


При подаче давления к одному из одноосевых отверстий: **A** или **B** логического клапана открывается соединение объединяющее это отверстие с отверстием с клапана, закрывая тем самым другое отверстие. При подаче

давления в другое одноосевое отверстие, отсекается ранее открытое отверстие и открывается проход к отверстию **C**. Это дает возможность питания приемника от двух независимых систем.

#### СХЕМЫ

Графический символ клапана типа 3UZZE6...



#### ТЕХНИЧЕСКИЕ ДАННЫЕ

Гидравлическая жидкость	минеральное масло	
Требуемая фильтрация	до 16 мкм	
Рекомендуемая фильтрация	до 10 мкм	
Номинальная вязкость жидкости	37 мм <sup>2</sup> /с при температуре 55°C	
Диапазон вязкости	2,8 до 380 мм <sup>2</sup> /с	
Диапазон температуры жидкости (в баке)	рекомендуемый	40°C до 55°C
	макс	-20°C до +70°C
Диапазон температуры окружающей среды	-20°C до +70°C	
Максимальное рабочее давление	31,5 МПа	
Масса	0,17 кг	

