

**KARTA KATALOGOWA - INSTRUKCJA OBSŁUGI**

**ZASTOSOWANIE**

Płyty przyłączeniowe typ G281/01, G282/01 są przeznaczone do montażu rurowego 2-drogowych regulatorów przepływu z wewnętrznym odprowadzeniem przecieków wewnętrznych i zaworów stałego kierunku przepływu (do montażu warstwowego z regulatorem przepływu) wielkości nominalnej 16 (WN16) z przyłączem płytowym ISO 6263 - 07 - 09 o średnicy przelotu głównych dróg przepływu max  $\phi 17,5$ .

**OPIS DZIAŁANIA**

Płyty przyłączeniowe typ G281/01, G282/01 umożliwiają montaż rurowy zaworów sterujących przepływem wielkości nominalnej 16 z konfiguracją otworów na powierzchni montażowej zgodną z przyłączami:

- ISO 6263 - 07 - 09 \* (ISO 6263 - 07)
- CETOP- RP 121H - 4.5.2-2-07 (CETOP07)
- DIN 24340 Form G (NG16)

**UWAGA:**

(\*) - bez 2 otworów  $\phi 10,4$  na kołki ustalające

Wykaz przykładowych produktów wielkości nominalnej 16 oferowanych przez Ponar Wadowice S. A., dla których dedykowane są płyty przyłączeniowe typ G281/01, G282/01 zawarty jest w poniższej tabeli.

Nazwa produktu	Typ	Nr karty katalogowej	Dystans montażowy (wymiar na długości śruby)
2-drogowy regulator przepływu	2FRM16	WK 450 570	60
zawór stałego kierunku przepływu	UZFC16	WK 491 940	85

**SPOSÓB ZAMAWIANIA**

Płytę przyłączeniową zaworu sterującego przepływem wielkości nominalnej 16 należy zamawiać wg oznaczenia typu, z uwzględnieniem wymiarów przyłączy gwintowych przewodów rurowych wg rysunków na str. 2.

Typ płyty	Masa
G281/01	4 kg
<b>G282/01</b>	

**UWAGA:**

Symbol płyty zaznaczony drukiem pogrubionym oznacza preferowaną wersję wykonania dostępną w krótkim terminie dostawy.

Śruby mocujące zawór sterujący przepływem M10 x L\* - 10.9 wg PN - EN ISO 4762 (PN/M - 82302); szt. 4/komplet dostarczane są na oddzielne zamówienie.

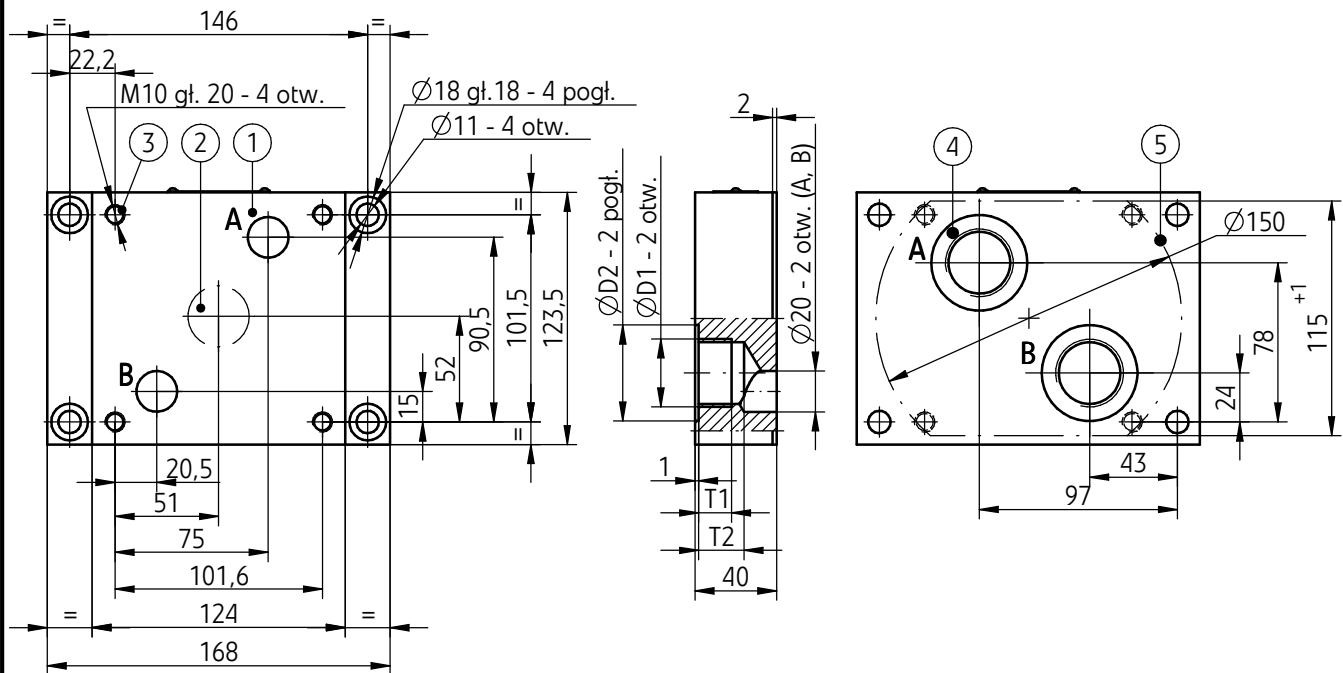
**UWAGA:**

(\*) - długość śrub L jest zależna od typu i ilości elementów zamontowanych warstwowo (tabela powyżej)

Przykład oznaczenia w zamówieniu płyty przyłączeniowej zaworu sterującego przepływem wielkości nominalnej 16 z konfiguracją przyłącza wg ISO 6263 - 07 z przyłączami gwintowymi przewodów rurowych G1 1/4: płyta przyłączeniowa typ G 282/01

## WYMIARY GABARYTOWE I PRZYŁĄCZENIOWE

typ: G281/01, G282/01



- 1 - Powierzchnia montażowa zaworu
- 2 - Przestrzeń wolna od otworów wymagana dla podparcia tulei regulatora ( $\phi 30$ )
- 3 - Otwory śrub mocujących zawór;  
moment dokręcenia śrub **Md = 70 Nm**
- 4 - Gniazda przyłączeniowe przewodów rurowych wg PN - EN ISO 1179 - 1 (gwint wg PN - EN ISO 228 -1)  
funkcje kanałów A, B:  
**A** - kanał wejściowy  
**B** - kanał wyjściowy
- 5 - Wybranie w płycie montażowej na przyłączy przewodów rurowych

Typ płyty	$\phi D1$	$\phi D2$	T1	T2
G281/01	G1	47	18	24
<b>G282/01</b>	<b>G1 1/4</b>	<b>56</b>	<b>21</b>	<b>26</b>

PONAR Wadowice S.A.  
ul. Wojska Polskiego 29  
34-100 Wadowice  
tel. +48 33 488 21 00  
fax. +48 33 488 21 03  
[www.ponar-wadowice.pl](http://www.ponar-wadowice.pl)

**PONAR**  
wadowice