

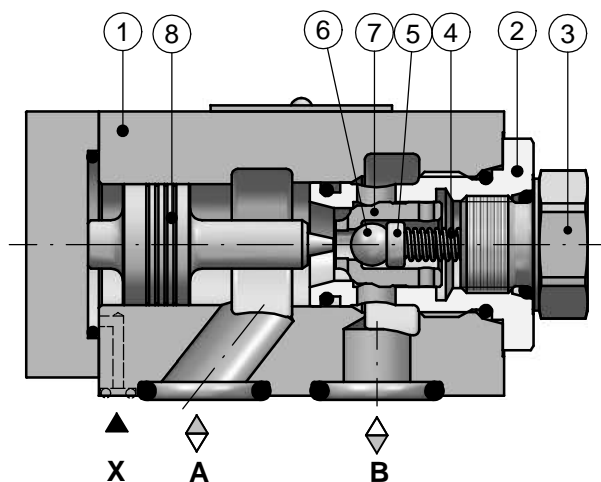
ПРИМЕНЕНИЕ

Клапаны обратные управляемые типа **UZSB10...** применяются в гидравлических системах, в которых требуется свободный поток жидкости в одном направлении и самостоятельное закрытие потока в обратном направлении, с возможностью открытия потока управляющим давлением. Клапаны можно монтировать в системах в произвольном положении с присоединительной плитой.

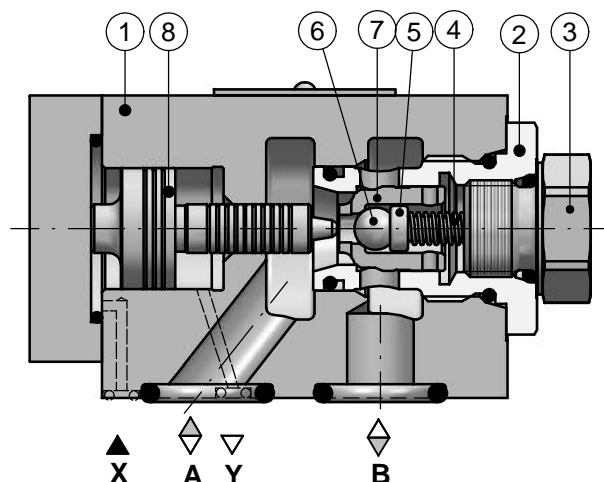


ПРИНЦИП ДЕЙСТВИЯ

UZSB 10 - 32/X



UZSB 10 - 32/Z



В корпусе (1) находится втулка (2), в которую вкручена пробка (3), которая также является гнездом для пружины (4). Пружина (4) через тарелку (5) прижимает шарик (6) к внешнему краю конуса (7) и удерживает конус в закрытом положении. Если давление в канале **A** превысит величину давления открытия ограничиваемого пружиной, то произойдет передвижение золотника по цилиндрической поверхности втулки и открытие прохода из канала **A** в **B**. Открытие прохода из канала **B** в **A** произойдет при появлении управляющего

давления в канале **X**. Давление в канале **X** действует на поверхность золотника (8), который перемещаясь нажимает на шарик (6) и после преодоления силы давления в канале **B**, а также напряжения пружины, открывает проход. Жидкость может проходить из канала **B** в **A** на протяжении действия управляющего давления в канале **X**. Канал **Y** служит для отведения протечек в клапанах в версиях с независимым отведением протечек.

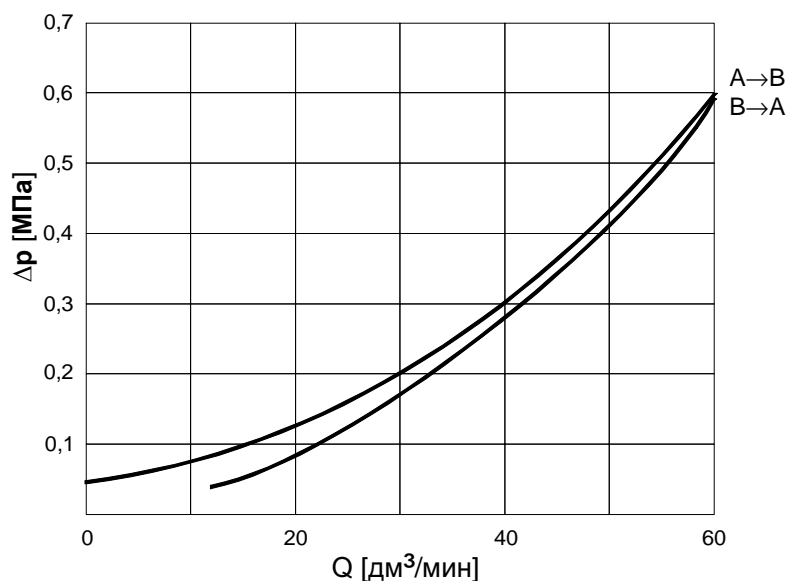
ТЕХНИЧЕСКИЕ ХАРАКТЕРИСТИКИ

Гидравлическая жидкость	минеральное масло	
Требуемая фильтрация	до 16 мкм	
Рекомендуемая фильтрация	до 10 мкм	
Номинальная вязкость жидкости	37 мм ² /с при температуре 55°C	
Диапазон вязкости	от 2,8 до 380 мм ² /с	
Диапазон температуры жидкости (в баке)	рекомендуемый	от 40°C до 55°C
	макс.	от -20°C до +70°C
Диапазон температуры окруж. среды	от -20°C до +70°C	
Максимальное рабочее давление	31,5 МПа	
Максимальное давление регулировки	31,5 МПа	
Давление открытия обратного клапана	0,05 МПа	
Поверхность находящаяся под действием давления	версия UZSB 10...X...	версия UZSB 10...Z...
F1 - поверхность определенная уплотняющим диаметром конуса (7)	1,13 см ²	1,13 см ²
F2 - поверхность определенная диаметром шарика (6) вспомогательного обратного клапана	0,30 см ²	0,30 см ²
F3 - поверхность под действием управляющего давления на золотнике (8)	3,13 см ²	3,13 см ²
F4 - поверхность золотника (8) обратная поверхности F3	–	0,50 см ²
C - давление действующее на поверхности F3 необходимое для преодоления силы пружины (4)	0,056 МПа	0,056 МПа
Масса	2,1 кг	

ХАРАКТЕРИСТИКИ

(для вязкости гидравлической жидкости $\nu = 41 \text{ мм}^2/\text{с}$ и температуры $t = 50 \text{ }^\circ\text{C}$)

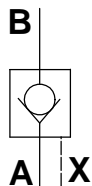
Характеристика расхода



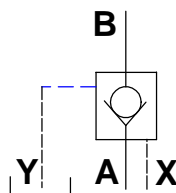
СХЕМЫ

Графические символы клапана типа UZSB10...

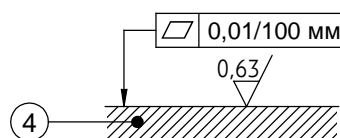
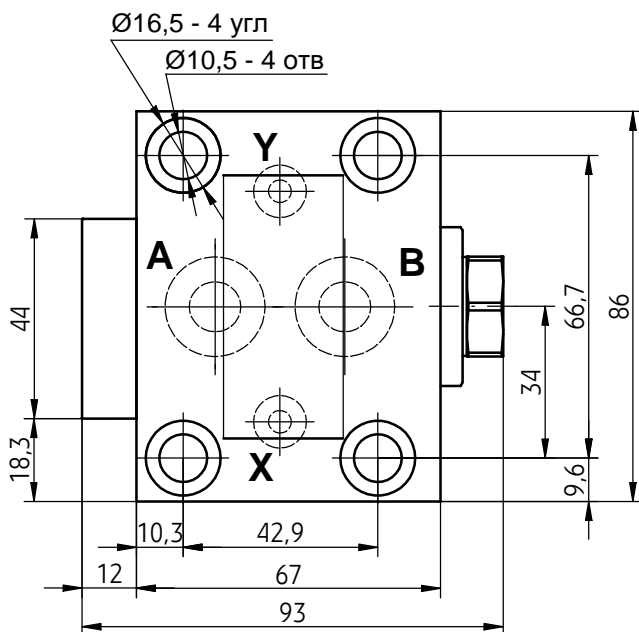
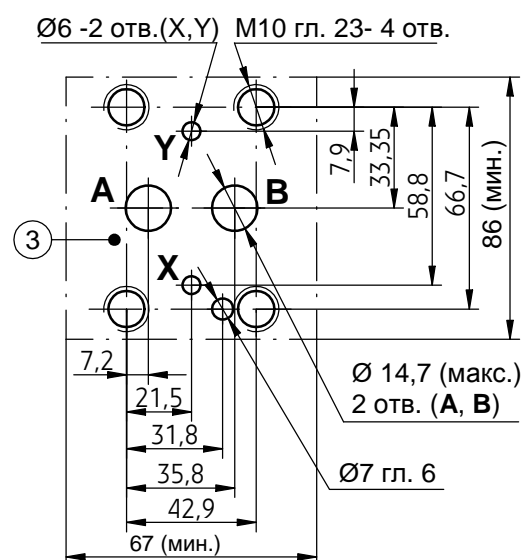
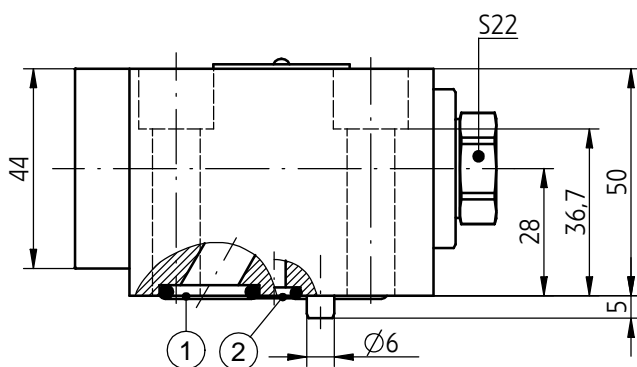
версия UZSB10.../X...



версия UZSB10.../Z...



ГАБАРИТНО-ПРИСОЕДИНИТЕЛЬНЫЕ РАЗМЕРЫ



- 1 - Уплотнительное кольцо **о-ринг 16 x 3**
2 шт./комплект (A, B)
- 2 - Уплотнительное кольцо **о-ринг 8,3 x 2,4**
1 шт./комплект (X) для версии UZSB10.../X...
2 шт./комплект (X, Y) для версии UZSB10.../Z...
- 3 - Конфигурация отверстий присоединительной плиты в соотв. с нормативом:
 - **СЕТОР - RP 121H**
обозначение **СЕТОР 4.4.5-2 - 06**
номин. размер **СЕТОР 06**
 - **PN - ISO 5781**
крепежные болты **M10 x 50 - 10.9**
в соотв. **PN - EN ISO 4762**
комплект 4 шт; крутящий момент **Md =73 Nm**
- 4 - Требуемое состояние поверхности присоединительной плиты

СПОСОБ ЗАКАЗА

UZSB	10	-	/			*
-------------	-----------	---	---	--	--	---

Номинальный размер (WN)

WN10 = 10

Номер конструкторской серии

(30-39) - неизменные габаритно-присоединительные размеры = 3X

серия 32 = 32

Способ отведения протечек (см. стр. 1)

совместное отведение протечек = X

независимое отведение протечек = Z

Вид уплотнения

NBR (для жидкостей на основе минеральных масел) = **без обозначения**

FKM (для жидкости на основе фосфатных эмульсий) = V

Возможные дополнительные требования по согласованию с производителем

ПРИМЕЧАНИЯ:

Клапан следует заказывать в соответствии с кодом описанным в таблице выше.

Символы обозначенные толстым шрифтом доступны в короткие сроки.

Пример кода клапана: **UZSB10 - 32/X**

ПРИСОЕДИНИТЕЛЬНЫЕ ПЛИТЫ И КРЕПЕЖНЫЕ БОЛТЫ

Присоединительные плиты следует заказывать в соответствии с обозначением типа плиты, с согласованием габаритов резьбовых соединений трубных подсоединений поданных ниже.

G460/01 - резьбовые присоед. A, B - G 3/8

X, Y - G 1/4

G461/01 - резьбовые присоед. A, B - **G 1/2**

X, Y - **G 1/4**

Присоединительная плита и крепежные болты **M10 x 50 - 10.9** в соотв. с **PN - EN ISO 4762**

комплект 4 шт - заказываются отдельно.

Крутящий момент **Md = 73 Nm.**

ВНИМАНИЕ:

Символы плит обозначенные толстым шрифтом означают версии доступные в более короткие сроки.

PONAR Wadowice S.A.
ul. Wojska Polskiego 29
34-100 Wadowice
tel. +48 33 488 21 00
fax. +48 33 488 21 03
www.ponar-wadowice.pl

