

KARTA KATALOGOWA - INSTRUKCJA OBSŁUGI

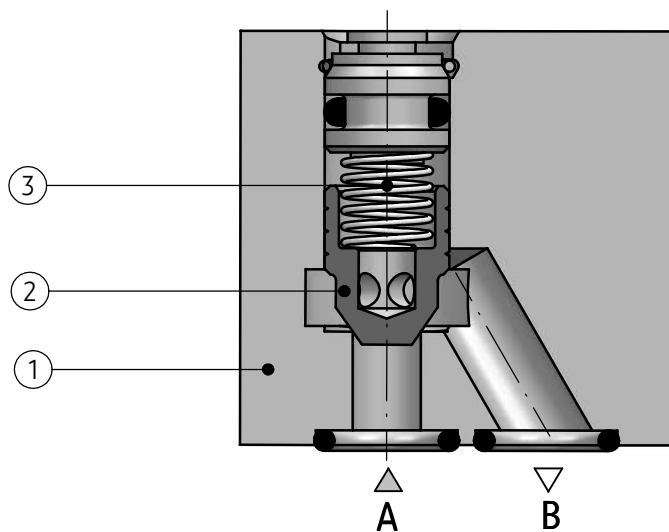
ZASTOSOWANIE

Zadaniem zaworu zwrotnego płytowego typ **UZZB06...** jest zamykanie przepływu cieczy w jednym kierunku i umożliwienie swobodnego przepływu w kierunku przeciwnym. Zawór można montować w układach w dowolnym położeniu razem z płytą przyłączeniową.



OPIS DZIAŁANIA

UZZB 06 - 20/05



W zaworze zwrotnym płytowym typ **UZZB06...** elementem zamykającym jest stożek (2), dociskany przez sprężynę (3) do gniazda w korpusie (1). Przy przepływie przez zawór w kierunku z **A** do **B** ciśnienie cieczy odsuwa stożek od gniazda,

co umożliwia swobodny przepływ cieczy. Ciśnienie otwarcia zależy od napięcia wstępnej sprężyny. W kierunku przeciwnym z **B** do **A** sprężyna i ciecz dociskają stożek do gniazda zamykając przepływ bez przecieku.

DANE TECHNICZNE

Ciecz hydrauliczna	olej mineralny			
Wymagana klasa czystości oleju	ISO 4406 klasa 20/18/15			
Lepkość nominalna cieczy	37 mm ² /s w temperaturze 55 °C			
Zakres lepkości	2,8 do 380 mm ² /s			
Zakres temperatury cieczy (w zbiorniku)	zalecany	40 °C do + 55°C		
	max	-20 °C do +70 °C		
Zakres temperatury otoczenia	- 20 °C do +70 °C			
Max ciśnienie pracy	31,5 MPa			
Ciśnienie otwarcia zaworu	0 MPa (bez sprężyny)	0,05 MPa	0,1 MPa	0,15 MPa
Masa	0,5 kg			

WYMAGANIA MONTAŻU I EKSPLOATACJI

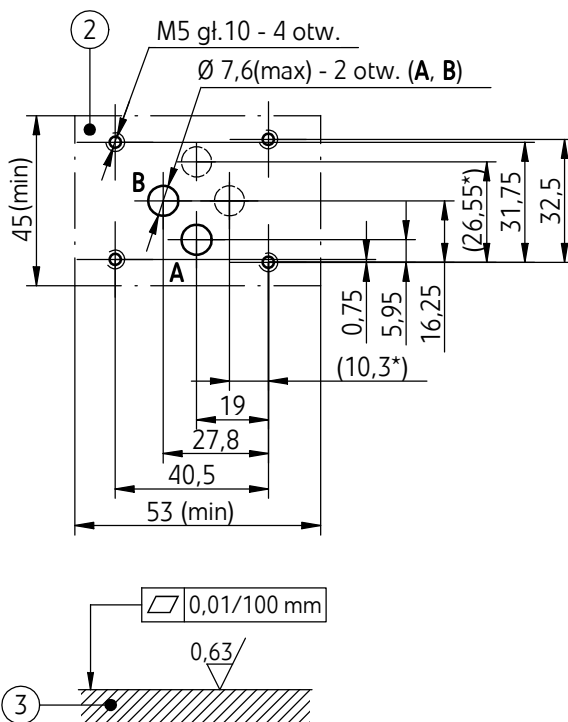
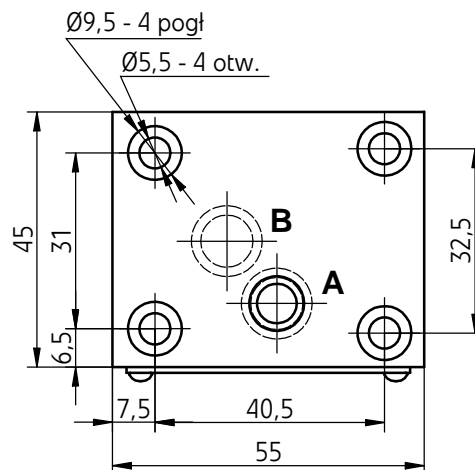
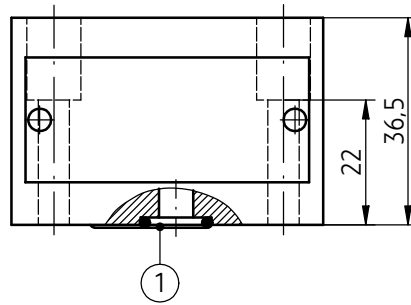
1. Podczas eksploatacji należy utrzymać zalecaną w niniejszej Karcie Katalogowej - Instrukcji Obsługi lepkość cieczy roboczej.
2. Aby zapewnić bezawaryjną i bezpieczną pracę zaworu należy systematycznie sprawdzać:
 - działanie zaworu
 - czystość cieczy hydraulicznej
3. Ze względu na możliwość nagrzewania się oraz przekroczenie dopuszczalnych, ustalonych temperatur powierzchniowych, zawór powinien być umiejscowiony tak, aby wyeliminować możliwość przypadkowego kontaktu z nim podczas eksploatacji lub należy przewidzieć odpowiednie osłony zgodnie z wymaganiami norm europejskich: PN - EN ISO 13732 - 1 i PN-EN 982.
4. Dla zapewnienia szczelności bloku zaworu należy przestrzegać wymiarów pierścieni uszczelniających, momentów dokręcenia śrub mocujących i parametrów pracy zaworu podanych w niniejszej Karcie Katalogowej - Instrukcji Obsługi
5. Obsługujący zawór musi być zapoznany z treścią niniejszej Karty Katalogowej - Instrukcji Obsługi.

SCHEMATY

Symbol graficzny zaworu typ UZZB06...



WYMIARY GABARYTOWE I PRZYŁĄCZENIOWE



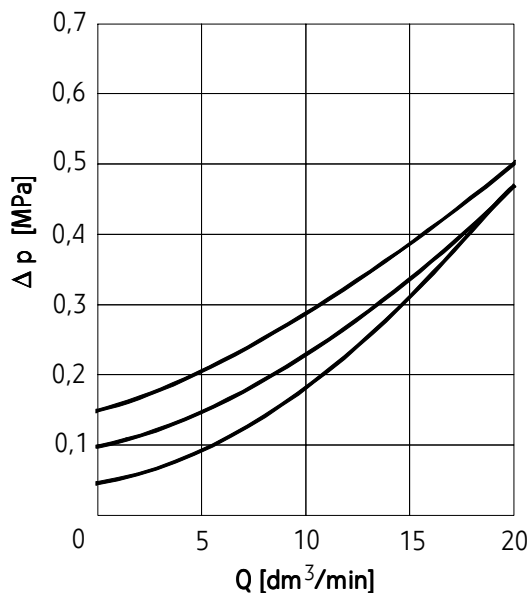
- 1 - Pierścień uszcz. **o-ring 9,2 x 1,8** - 2 szt./kpl (A, B)
 2 - Konfiguracja otworów powierzchni płyty przyłączeniowej zgodna normami:
- **CETOP RP 121H** - oznaczenie **CETOP 4.2-4-03** (wielkość nominalna **CETOP 03**)
 - **ISO 4401** - oznaczenie **ISO 4401-03-02-0-94** śruby mocujące **M5 x 30 -10.9 wg PN - EN ISO 4762** (PN/M - 82302) - 4 szt./kpl moment dokręcenia **Md = 47 Nm**.
- 3 - Wymagany stan powierzchni płyty przyłączeniowej
UWAGA:
 (*) - elementy przyłącza nie wykorzystywane przez zawór typ UZZB06

CHARAKTERYSTYKI

dla lepkości cieczy hydraulicznej $\nu = 41 \text{ mm}^2/\text{s}$ i temperatury $t = 50 \text{ }^\circ\text{C}$

Charakterystyki przepływu

Różnica ciśnień na wlocie i wylocie zaworu Δp dla różnych ciśnień otwarcia w zależności od przepływu Q



SPOSÓB ZAMAWIANIA

UZZB **06** - / / / *

Wielkość nominalna (WN) WN6	= 06				
Numer serii konstrukcyjnej (20 - 29) - niezmiennie wymiary przyłącza i zabudowy seria 20	= 2X = 20				
Ciśnienie otwarcia 0 MPa (bez sprężyny) = 00 0,05 MPa = 05 0,1 MPa = 10 0,15 MPa = 15					
Rodzaj uszczelnienia NBR (dla cieczy na bazie olejów mineralnych) = bez oznaczenia FKM (dla cieczy na bazie estrów fosforanowych) = V					
Ewentualne dodatkowe wymagania określone w sposób opisowy (do uzgodnienia z producentem)					

UWAGI:

Zawór należy zamawiać wg kodu, ustalonego z symboli wg powyższego diagramu.

Symbolne zaznaczone drukiem pogrubionym oznaczają preferowane wersje wykonania dostępne w krótkim terminie dostawy.

Przykład kodu zaworu w zamówieniu: UZZB06 - 20/05

PŁYTY PRZYŁĄCZENIOWE I ŚRUBY MOCUJĄCE

Płyty przyłączeniowe należy zamawiać wg karty katalogowej **WK 496 480**. Symbole płyt:

G 341/01 - przyłącza gwintowe G 1/4

G 342/01 - przyłącza gwintowe **G 3/8**

G 502/01 - przyłącza gwintowe G 1/2

G 341/02 - przyłącza gwintowe M14 x 1,5

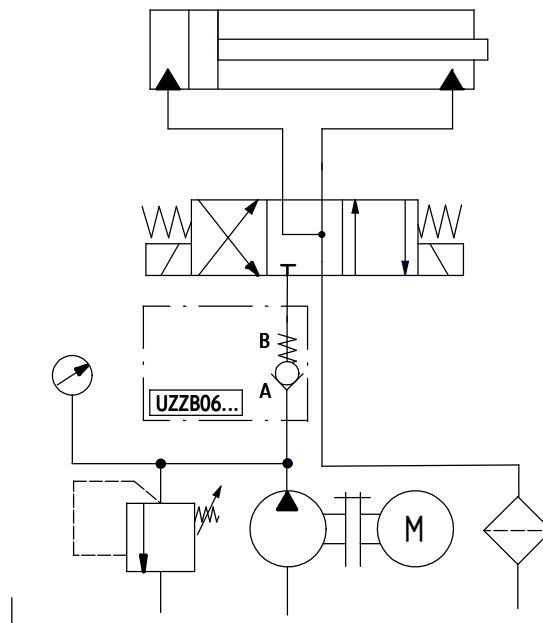
G 342/02 - przyłącza gwintowe M16 x 1,5

Płyta przyłączeniowa i śruby do montażu zaworu **M5 x 30 - 10,9** wg **PN - EN ISO 4762** (PN/M-82302) szt. 4/komplet dostarczane są na oddzielne zamówienie. Moment dokręcenia śrub **Md = 47 Nm**.

UWAGA:

Symbol płyty zaznaczony drukiem pogrubionym oznacza preferowaną wersję wykonania dostępną w krótkim terminie dostawy.

PRZYKŁAD ZASTOSOWANIA W UKŁADZIE HYDRAULICZNYM



PONAR Wadowice S.A.
ul. Wojska Polskiego 29
34-100 Wadowice
tel. +48 33 488 21 00
fax. +48 33 488 21 03
www.ponar-wadowice.pl

