

ZASTOSOWANIE

Podstawowym zadaniem zasilacza hydraulicznego jest zasilanie układu hydraulicznego cieczą roboczą (olejem) o wymaganych parametrach (ciśnienie i wydatek).

OPIS BUDOWY

W podstawowym wykonaniu składa się on ze zbiornika oleju z niezbędnym osprzętem jak:

- filtr zlewowy z filtrem powietrza pełniący jednocześnie funkcję wlewu oleju
- wskaźnik poziomu oleju (optyczny)
- korek spustu oleju;
- korek magnetyczny;

oraz zabudowanego na nim zespołu pompowego (silnik elektryczny - pompa zębata), filtra oleju (spływowego) a także bloku pomiarowego z przełącznikiem manometru, manometrem i gniazdami wyjściowymi.

Wersja podstawowa zasilacza, może być rozbudowana (wg życzenia zamawiającego) o:

- układ sterowania hydraulicznego - wg indywidualnego schematu;
- inne aparaty i urządzenia hydrauliczne, których nie obejmuje karta katalogowa, po uprzednim uzgodnieniu z producentem;
- układ sterowania elektrycznego.

Rozbudowa układu hydraulicznego może być zrealizowana:

- na blokach do zabudowy wieżowej (**WK 560 520**) - wykonanie podstawowe,
- na płytach przyłączeniowych typu **ULRA6...** (**WK 450 499**),
- w systemie tablicowym (z wykorzystaniem indywidualnych płyt przyłączeniowych typu **G...**).

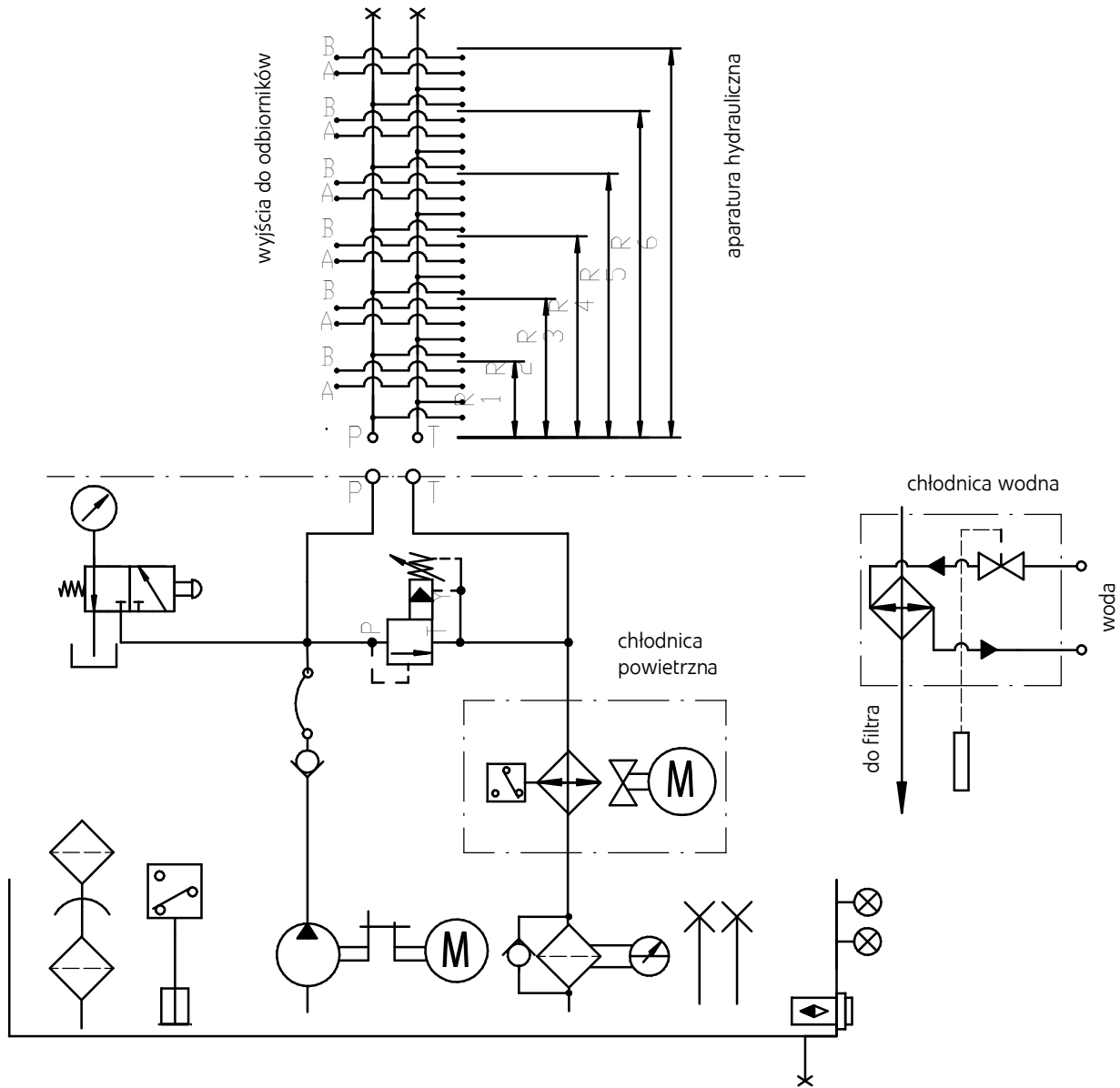
DANE TECHNICZNE (tabela 1)

Pojemność nominalna zbiornika	63 dm ³		
Różnica objętości oleju odpowiadająca różnicy poziomów max - min	do 13,9 dm ³		
Ciecz robocza	olej mineralny		
Zakres temperatury pracy	- 10 do + 70 °C		
Filtracja standardowa	16µm		
Zakres lepkości oleju	10 ÷ 380 mm ² /s		
Napięcie zasilania silnika	230/400V 50Hz (inne po uzgodnieniu)		
Typ pompy	10C4,2X053G	10C6,1X053G	20C10X016G
Ciśnienie pracy	do 20 MPa	do 20 MPa	do 20 MPa
Wydajność	4,2 cm ³ /obr	6,1 cm ³ /obr	10 cm ³ /obr

SCHEMAT HYDRAULICZNY

Gniazda przyłączeniowe (tabela 2)

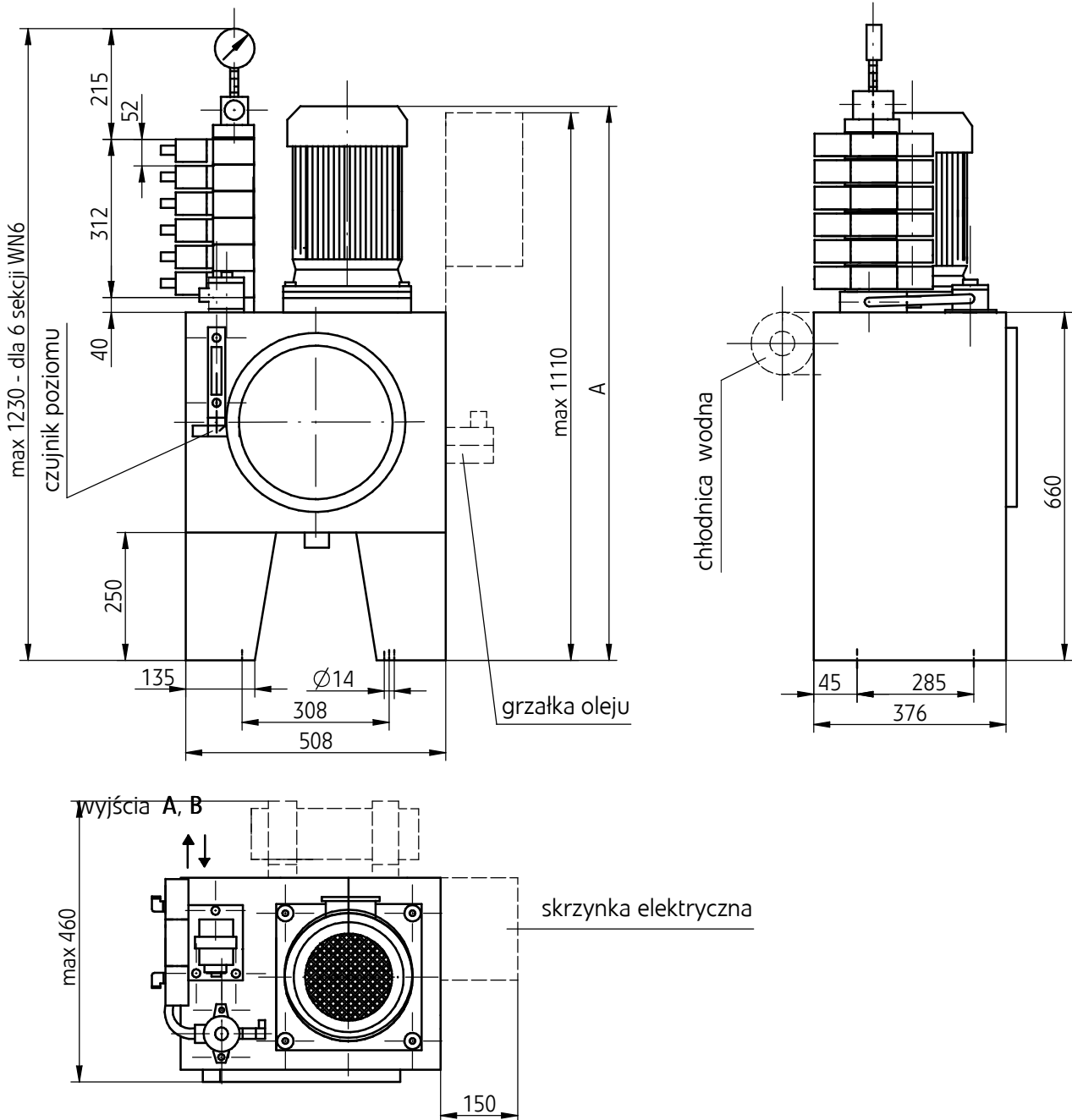
Gniazdo przyłączeniowe	P	T	A	B
dla WN6	G1/2"	G1/2"	G1/2"	G1/2"



Zakres ciśnienia roboczego w zależności od mocy silnika i typu pompy (tabela 3)

Typ silnika	Moc [kW]	10C4,2X053G	10C6,1X053G	20C10X016G
		ciśnienie [MPa]	ciśnienie [MPa]	ciśnienie [MPa]
SKg 80- 4B	0,75	6,3	-	-
SKg 90 S4	1,1	10	6,3	-
SKg 90 L4	1,5	13	8,4	5
SKg 100 L4A	2,2	20	12,3	7,6
SKg 100 L4B	3	-	16,7	10
SKg 112 M4	4	-	20	13,8
SKg 132 S4	5,5	-	-	19

WYMIARY GABARYTOWE



Wymiary gabarytowe w zależności mocy silnika i typu pompy (tabela 4)

Typ silnika	Wymiar	10C4,2X053G	10C6,1X053G	20C10X016G
SKg 80- 4B 0,75 [kW]	A	955	-	-
SKg 90S4 1,1 [kW]	A	988	988	-
SKg 90L4 1,5 [kW]	A	1015	1015	1015
SKg 100 L4A 2,2 [kW]	A	1055	1055	1055
SKg 100 L4B 3 [kW]	A	-	1055	1055
SKg 112 M4 4 [kW]	A	-	1065	1065
SKg 112 M4-PC 5,5 [kW]	A	-	-	1150

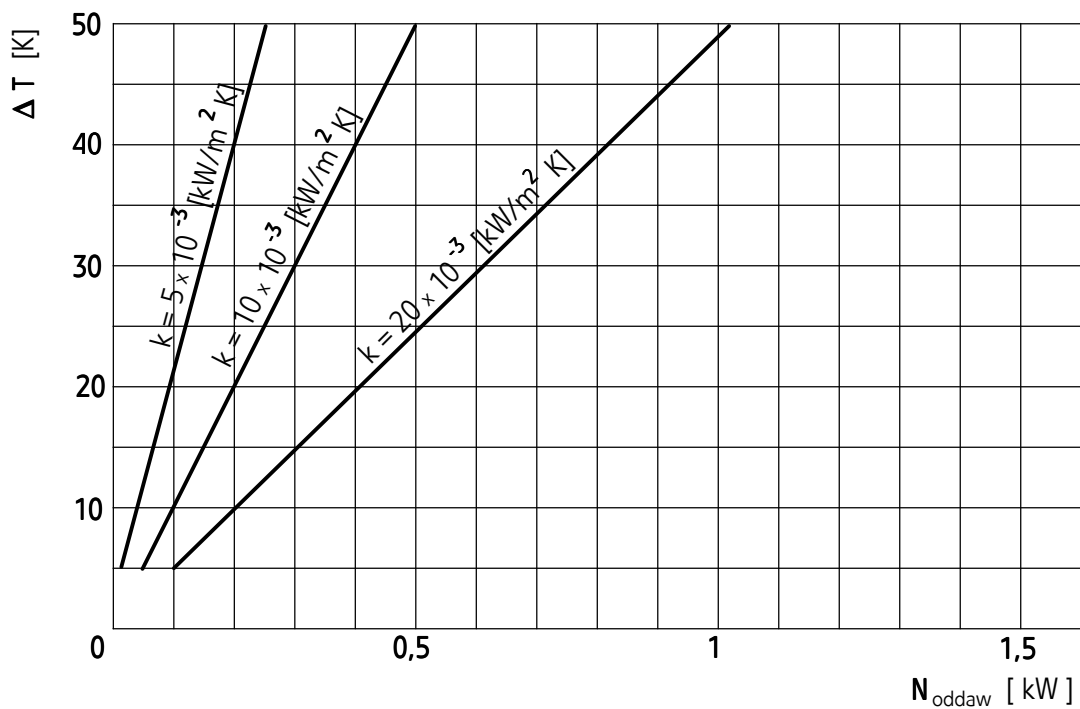
INFORMACJE DODATKOWE

Przy doborze zasilacza do urządzenia należy uwzględnić jego całościowy bilans cieplny kierując się kryterium temperatury oleju w zbiorniku - nie powinna ona przekraczać 55 °C (328K).

W razie potrzeby należy zastosować w układzie hydraulicznym chłodnicę oleju. Moc cieplną oddawaną przez zbiornik zasilacza do otoczenia można oszacować korzystając z zamieszczonego poniżej wzoru lub wykresu:

$$N_{\text{oddaw}} = k \times A \times \Delta T$$

- N_{oddaw} [W] - moc cieplna oddawana przez zbiornik
 A [m^2] - czynne pole powierzchni zbiornika zasilacza UHMZ63 $A = 1,02 m^2$
 k [$W/m^2 \times K$] - współczynnik wymiany ciepła
- $k = 5 W/m^2 \times K$ - przy złej cyrkulacji powietrza, niekorzystnym usytuowaniu
 - $k = 10 W/m^2 \times K$ - normalna cyrkulacja powietrza ze wszystkich stron
 - $k = 20 W/m^2 \times K$ - przy intensywnym ruchu powietrza (sztucznie wymuszonym)
- ΔT [K] - różnica temperatur pomiędzy zbiornikiem (olejem) a otoczeniem



Moc cieplna oddawana przez zbiornik zasilacza UHMZ63

SPOSÓB ZAMAWIANIA

Zamówienie wg zakodowanego jak niżej symbolu należy kierować na adres producenta.

UHMZ	63	+	+	+	+	+	+	+	+	★
-------------	-----------	---	---	---	---	---	---	---	---	---

Pojemność zbiornika

63 dm³ = 63

Typ pompy

10C4,2X053G = 4,2
10C6,1X053G = 6,1
20C10X016G = 10

Moc silnika (wg tabeli 3)

0,75 kW = 0,75
1,1 kW = 1,1
1,5 kW = 1,5
2,2 kW = 2,2
3,0 kW = 3
4,0 kW = 4
5,5 kW = 5,5

Wielkość nominalna zainstalowanych elementów hydraulicznych

(dotyczy przyłączy rozdzielaczy)

WN6 = 6

Wersja konstrukcyjna

- wersja podstawowa (bez przyłącza rozdzielacza) = bez oznaczenia
- z przyłączem na jeden rozdzielacz = R1
- z przyłączem na dwa rozdzielacze (połączenie równoległe aparatów) = R2
- z przyłączem na trzy rozdzielacze (połączenie równoległe aparatów) = R3
- z przyłączem na cztery rozdzielacze (połączenie równoległe aparatów) = R4
- z przyłączem na pięć rozdzielaczy (połączenie równoległe aparatów) = R5
- z przyłączem na sześć rozdzielaczy (połączenie równoległe aparatów) = R6

Wskaźnik poziomu oleju

bez sygnalizatora = bez oznaczenia
z sygnalizatorem stanu minimum (elektrycznym) = N1

Chłodnica

bez chłodnicy = bez oznaczenia
chłodnica powietrzna (wg tabeli 5) = P1
chłodnica wodna (wg tabeli 6) = W1

Numer kolejny wersji zasilacza

(nadaje producent zasilaczy przy potwierdzeniu zamówienia) = XXXX

Ewentualne dodatkowe wymagania określone w sposób opisowy

(do uzgodnienia z producentem)

Przykład oznaczenia: UHMZ 63-10-3- 6 -R3-XXXX

UWAGA:

Rodzaj, ilość i rozmieszczenie aparatury hydraulicznej (rozdzielaczy, zaworów i innych) należy sprecyzować w postaci schematu hydraulicznego lub w inny jednoznaczny sposób.

PODSTAWOWE PARAMETRY TECHNICZNE OSPRZĘTU

Chłodnica powietrzna (tabela 5)

Typ	Oznaczenie	Moc silnika	Zasilanie	Prędkość obrotowa	Moc odbierana dla $\Delta t = 20\text{ }^\circ\text{C}$
MG AIR 2015K	P1	0,045 kW	230/400V 50Hz	~ 2850 obr/min	do 2,5 kW
MG AIR 2024K	P2	0,12 kW	230/400V 50Hz	~ 2670 obr/min	do 4,5 kW

Chłodnica wodna (tabela 6)

Typ	Oznaczenie	Gwint podłączenia wody	Typ termostatu	Moc odbierana dla $\Delta t = 35\text{ }^\circ\text{C}$
MGE 60-140-1	W1	G1/2	AVTA 15	1,5 ÷ 3,5 kW

Wskaźnik poziomu oleju z sygnalizatorem elektrycznym (tabela 7)

Typ	Napięcie zasilania	Prąd przyłączenia	Obciążalność styków	Stan styków
SNK 127V/O/O/12R	50V AC/DC	0,2A	2,5 W	Otwarty przy minimum

Jako elementy układów sterowniczych może mieć zastosowanie n/w aparatura produkcji "PONAR - WADOWICE" S.A. (tabela 8)

Rozdzielacze sterowane elektrycznie	WE6	wg WK 499 502
Rozdzielacze sterowane hydraulicznie	WH6	wg WK 420 170
Rozdzielacze sterowane dźwignią	WMM6	wg WK 420 170
Rozdzielacze sterowane pokrętle	WMD6	wg WK 420 170
Zawory redukcyjne	UZRC6	wg WK 493 061
Zawory przyłączające	UZKC6	wg WK 393 060
Zawory zwrotne	WZZC6	wg WK 450 355
Zawory zwrotne podwójne sterowane	ZZS6	wg WK 450 360
Zawory zwrotno-dławiące podwójne	ZZFS6	wg WK 450 232
Przełączniki ciśnienia (wraz z płytą UŁBC 06)	USPH4	wg WK 450 398
Zawory przelewowe	UZPR6	wg WK 494 060

PONAR Silesia S.A.
43-170 Łaziska Górne, ul. Świerczewskiego 10A
tel. +48 32 323 34 00, fax +48 32 323 34 01
e-mail: ponar@ponar-silesia.pl
www.ponar-silesia.pl

