

### ZASTOSOWANIE

Płyty przyłączeniowe WN6 typ G... są przeznaczone do montażu rurowego rozdzielaczy i zaworów z przyłączem płytowym wielkości nominalnej 6 (WN6), bez dróg sterowania, o średnicy przelotu dróg przepływu max  $\phi$  7,5.



### OPIS DZIAŁANIA

Płyty przyłączeniowe WN6 typ G... umożliwiają montaż rurowy rozdzielaczy i zaworów z konfiguracją otworów na powierzchni montażowej zgodną z przyłączami:

- DIN 24340 form A (NG6)
- ISO 4401- 03-02-0-94 \* (ISO 4401 - 03)
- CETOP RP 121H 4.2-4-03-320 \* (CETOP 03)

Zakres elementów hydraulicznych wielkości nominalnej 6 produkowanych przez Ponar Wadowice możliwych do montażu na płytach przyłączeniowych WN6 typ G... ujęty jest w poniższej tabeli.

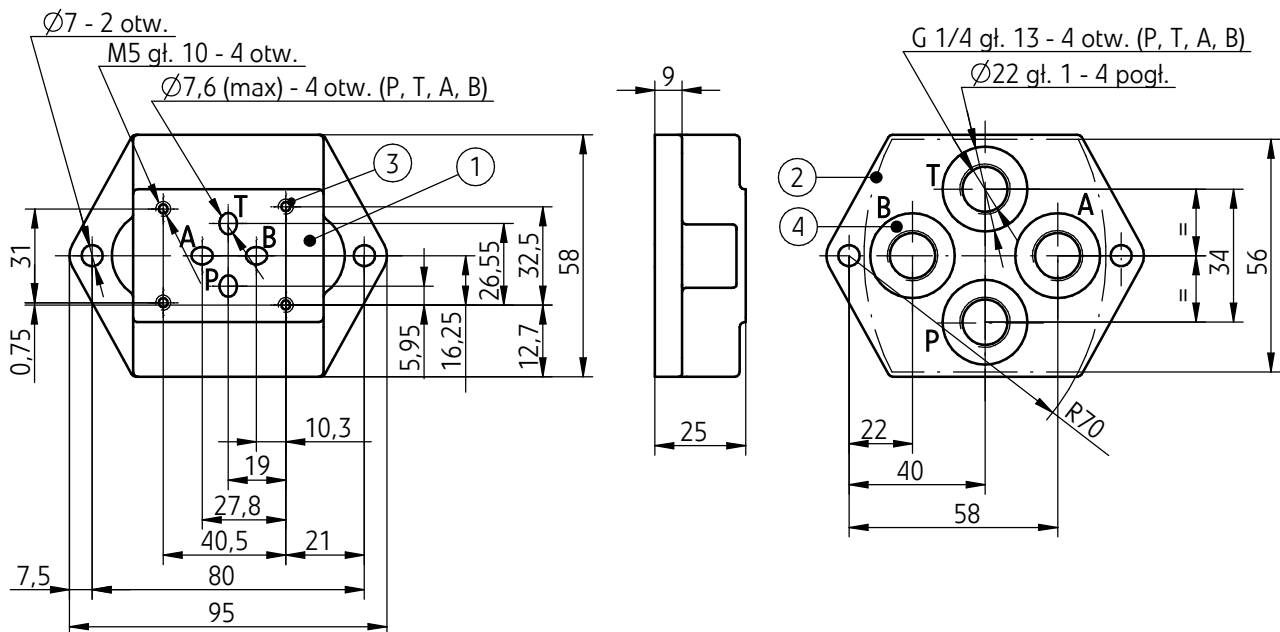
#### UWAGA:

(\*) - Bez otworu  $\phi$ 4 na kołek ustalający

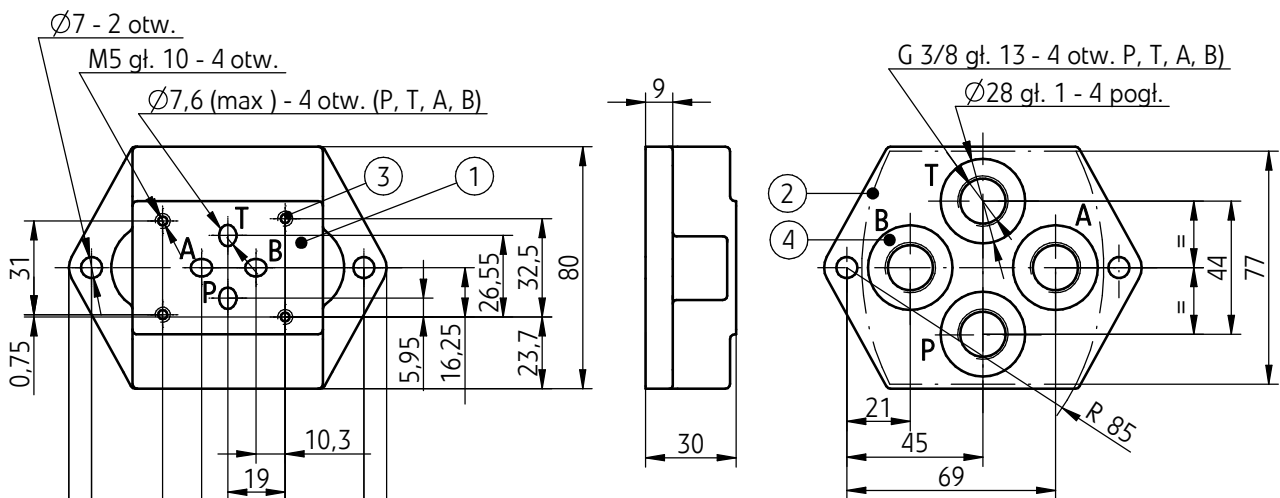
Nazwa elementu hydraulicznego	Typ	Nr karty katalogowej	Dystans montażowy (wymiar na długości śruby)
rozdzielacz iskrobezpieczny	IWE6	WK 499 775	42
rozdzielacz sterowany elektrycznie	WE6	WK 499 502	42
rozdzielacz sterowany hydraulicznie	WH6	WK 420 170	42
rozdzielacz sterowany dźwignią	WMM6	WK 420 170	42
rozdzielacz sterowany pokrętelem	WMD6	WK 420 170	50
zawór redukcyjny	UZRC6	WK 493 061	50
zawór redukcyjny	UZRR6	WK 495 750	40
zawór przyłączający	UZKC6	WK 393 060	30
zawór zwrotny	WZZC6	WK 450 355	30
zawór zwrotny podwójny sterowany	ZZS6	WK 450 360	40
zawór dławiąco-zwrotny podwójny	ZZFS6	WK 450 232	30
przełącznik ciśnienia (wraz z płytą UŁBC 06)	USPH4	WK 450 398	8 (USPH4) + 41 (UŁBC06)
zawór przelewowy	UZPR6	WK 494 060	7

## WYMIARY GABARYTOWE I PRZYŁĄCZENIOWE

### typ G 341/01



### typ G 342/01

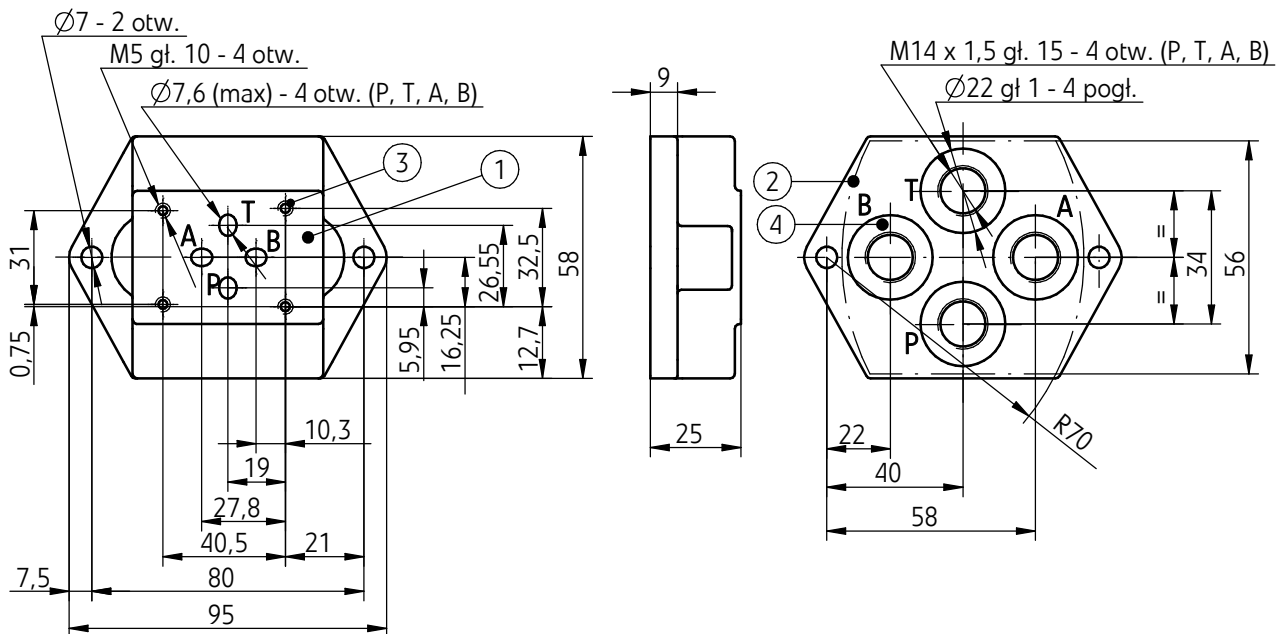


- 1 - Powierzchnia przyłączeniowa rozdzielacza/zaworu
- 2 - Wybranie w płycie montażowej na przyłączy przewodów rurowych
- 3 - Otwory śrub mocujących elementy  
 śruby mocujące **M5 - 10.9** wg PN -EN ISO 4762 (PN/M-82302) - szt. 4/komplet dostarczane są na oddzielne zamówienie - długość śrub jest zależna od typu rozdzielacza i zaworów które mogą być montowane warstwowo - wg tabeli na ark. 1 moment dokręcenia śrub **Md = 9 Nm**
- 4 - Gniazda przyłączeniowe przewodów rurowych  
 funkcje kanałów **P, T, A, B**:  
**P** - przyłączy pompy  
**T** - odpływ oleju do zbiornika  
**A, B** - przyłączy odbiornika (rozdzielacza lub zaworu)

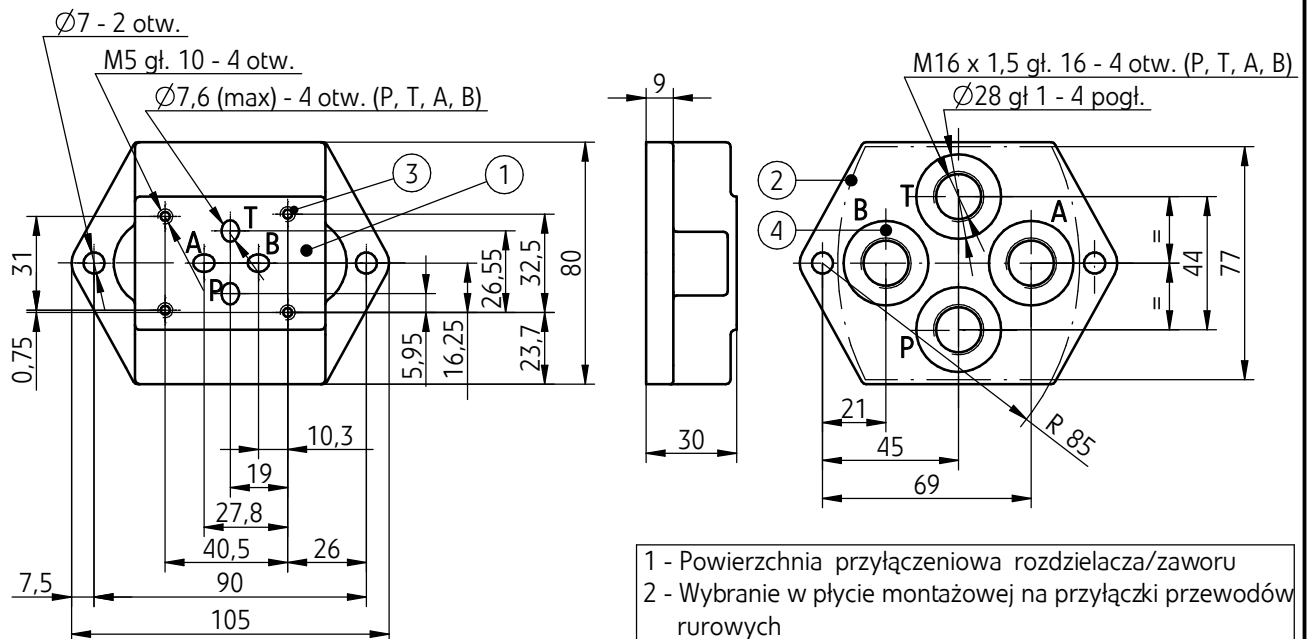
Typ płyty	Masa
<b>G341/01</b>	0,8 kg
G342/01	1,8 kg

## WYMIARY GABARYTOWE I PRZYŁĄCZENIOWE

typ G 341/02



typ G 342/02

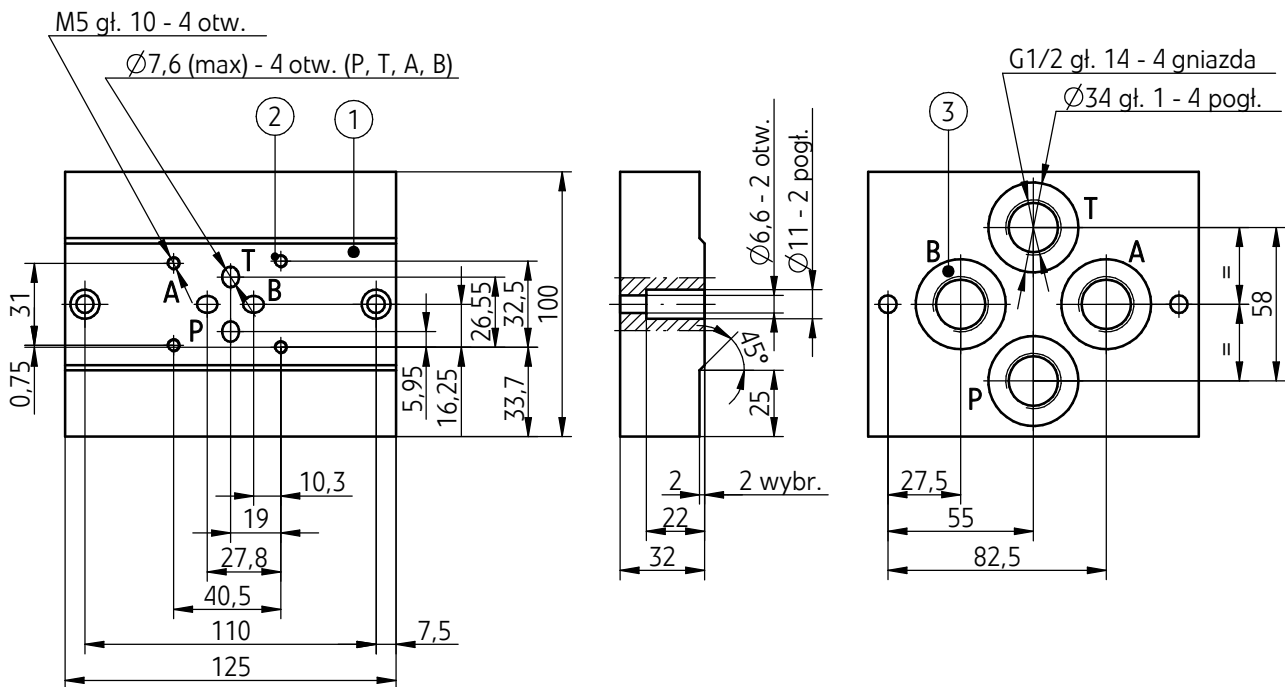


- 1 - Powierzchnia przyłączeniowa rozdzielacza/zaworu
- 2 - Wybranie w płycie montażowej na przyłączki przewodów rurowych
- 3 - Otwory śrub mocujących elementy  
**śruby mocujące M5 - 10.9** wg PN-EN ISO 4762 (PN/M-82302) - szt. 4/komplet dostarczane są na oddzielne zamówienie - długość śrub jest zależna od typu rozdzielacza i zaworów które mogą być montowane warstwowo - wg tabeli na ark 1 moment dokręcenia śrub **Md = 9 Nm**
- 4 - Gniazda przyłączeniowe przewodów rurowych  
**funkcje kanałów P, T, A, B:**  
**P** - przyłącze pompy  
**T** - odpływ oleju do zbiornika  
**A, B** - przyłącza odbiornika (rozdzielacza lub zaworu)

Typ płyty	Masa
G341/02	0,8 kg
G342/02	1,8 kg

## WYMIARY GABARYTOWE I PRZYŁĄCZENIOWE

typ G 502/01



- 1 - Powierzchnia przyłączeniowa rozdzielacza/zaworu
- 2 - Otwory śrub mocujących elementy  
śruby mocujące **M5 - 10.9** wg PN -EN ISO 4762 (PN/M-82302) - szt. 4/komplet dostarczane są na oddzielne zamówienie - długość śrub jest zależna od typu rozdzielacza i zaworów które mogą być montowane warstwowo - wg tabeli na str. 1 moment dokręcenia śrub **Md = 9 Nm**
- 3 - Gniazda przyłączeniowe przewodów rurowych  
funkcje kanałów **P, T, A, B:**  
P - przyłącze pompy  
T - odpływ oleju do zbiornika  
A, B - przyłącza odbiornika (rozdzielacza/zaworu)

Typ płyty	Masa
G502/01	2,8 kg

### SPOSÓB ZAMAWIANIA

Płytę przyłączeniową WN6 typ G... należy zamawiać wg oznaczenia typu, z uwzględnieniem wymiarów przyłączy gwintowych przewodów rurowych uwidocznionych na ark. 2, 3.

#### UWAGA:

Symbol płyty zaznaczony drukiem pogrubionym oznacza preferowaną wersję wykonania dostępną w krótkim terminie dostawy.

Śruby mocujące elementy hydrauliczne **M5 - 10.9** wg PN -EN ISO 4762 (PN/M-82302) - szt. 4/komplet (o długości zależnej od typu i ilości elementów zamontowanych warstwowo) dostarczane są na oddzielne zamówienie.

Przykład oznaczenia w zamówieniu płyty WN6 typ G... z konfiguracją przyłącza wg ISO 4401 - 03 (CETOP03) z przyłączami gwintowymi G1/4: płyta przyłączeniowa typ G 341/01

PONAR Wadowice S.A.  
ul. Wojska Polskiego 29  
34-100 Wadowice  
tel. +48 33 488 21 00  
fax. +48 33 488 21 03  
[www.ponar-wadowice.pl](http://www.ponar-wadowice.pl)

