

### ZASTOSOWANIE

Podstawowym zadaniem zasilacza hydraulicznego jest zasilanie układu hydraulicznego cieczą roboczą (olejem) o wymaganych parametrach (ciśnienie i wydatek).

### OPIS BUDOWY

W podstawowym wykonaniu składa się on ze zbiornika oleju z niezbędnym osprzętem jak:

- filtr wlewowy z filtrem powietrza;
- wskaźnik poziomu oleju (optyczny) z możliwością sygnalizacji elektrycznej poziomu minimum;
- termometr;
- włazy rewizyjne;
- korek spustu oleju;
- filtr (lub korek) magnetyczny;

oraz zabudowanego na nim zespołu pompowego (silnik elektryczny - pompa łopatkowa), filtra oleju (spływowego) a także bloku pomiarowego z przełącznikiem manometru, manometrem i gniazdami wyjściowymi.

Wersja podstawowa zasilacza, może być rozbudowana (wg życzenia zamawiającego) o:

- układ sterowania hydraulicznego - wg indywidualnego schematu;
- układ stabilizacji temperatury (chłodnica powietrzna lub wodna, grzałka, czujnik temperatury, regulator temperatury);
- inne aparaty i urządzenia hydrauliczne, których nie obejmuje karta katalogowa, po uprzednim uzgodnieniu z producentem;
- układ sterowania elektrycznego.

Rozbudowa układu hydraulicznego może być zrealizowana:

- na blokach do zabudowy wieżowej (**WK 560 520**) - wykonanie podstawowe,
- na płytach przyłączeniowych typu **ULRA6...** (**WK 450 499**) lub **ULRA10...** (**WK450 500**)
- w systemie tablicowym (z wykorzystaniem indywidualnych płyt przyłączeniowych typu **G...**).

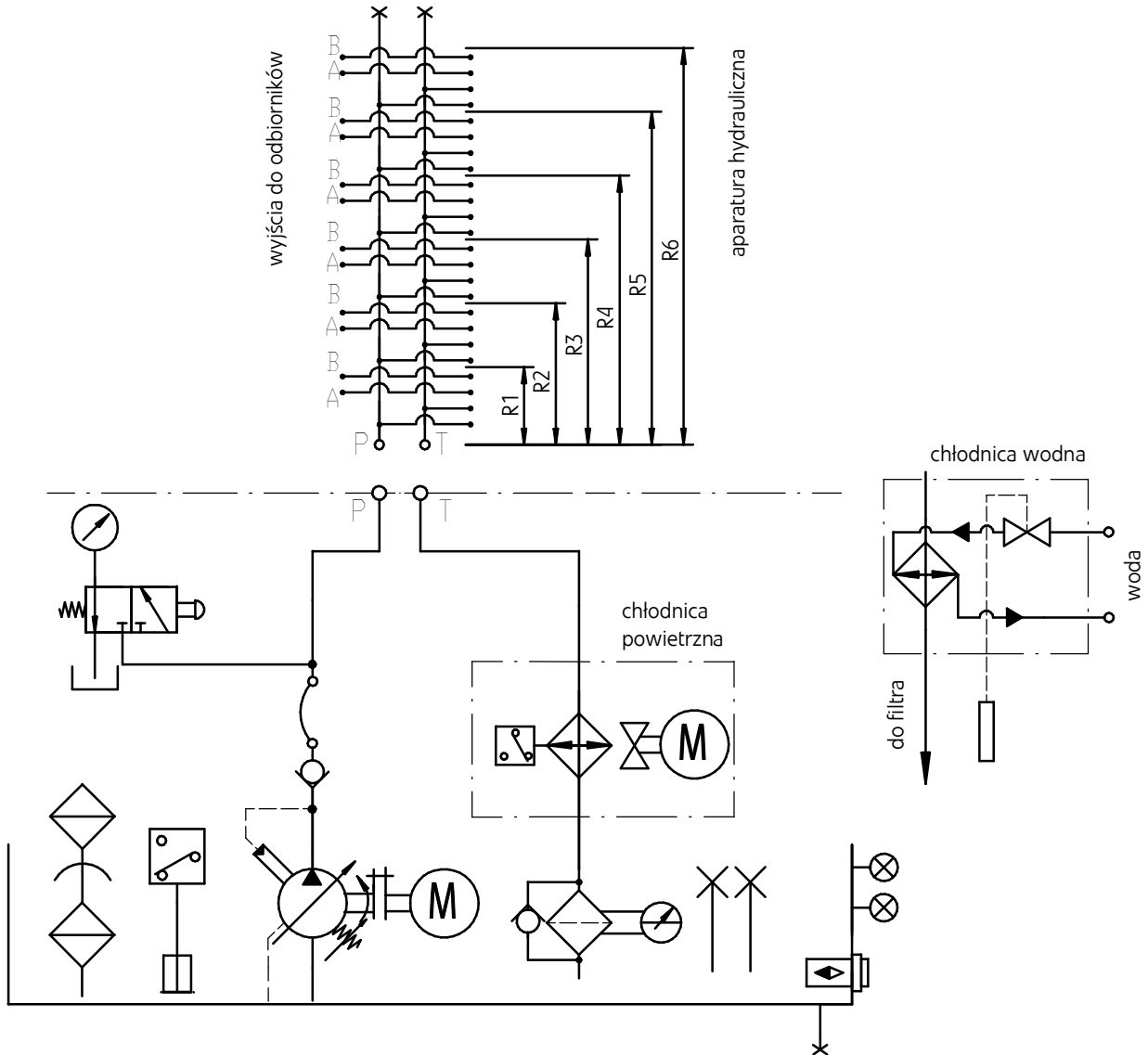
### DANE TECHNICZNE (tabela 1)

Pojemność nominalna zbiornika	100 dm <sup>3</sup>	
Różnica objętości oleju odpowiadająca różnicy poziomów max - min	do 21,8 dm <sup>3</sup>	
Ciecz robocza	olej mineralny	
Zakres temperatury pracy	- 10 do + 70 °C	
Filtracja standardowa	16µm	
Napiecie zasilania silnika	230/400V 50Hz (inne po uzgodnieniu)	
Typ pompy	V3/25	02PSP - 1- 20
Ciśnienie pracy	do 16 MPa	do 16 MPa
Lepkość oleju	16 ÷ 160 mm <sup>2</sup> /s	16 ÷ 160 mm <sup>2</sup> /s
Wydajność przy 1450 obr/min ; p = 1 MPa	27,5 dm <sup>3</sup> /min	27 dm <sup>3</sup> /min
Dodatkowe informacje o pompie wg karty katalogowej	WK 409 073	WK 577 236

# SCHEMAT HYDRAULICZNY

Gniazda przyłączeniowe (tabela 2)

Gniazdo przyłączeniowe	P	T	A	B
dla WN6	G1/2"	G1/2"	G1/2"	G1/2"
dla WN10	G1"	G1"	G3/4"	G3/4"

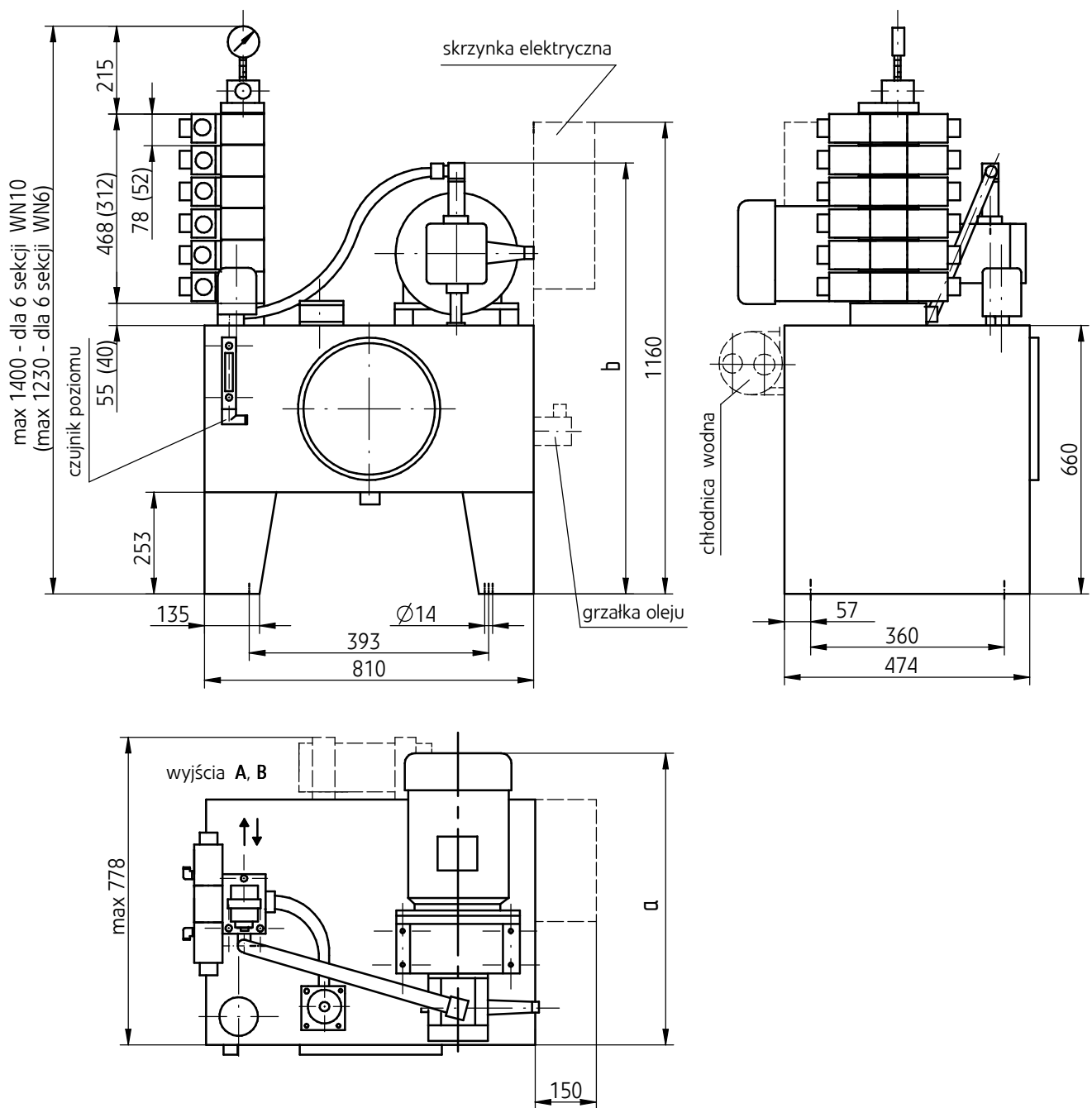


Zakres ciśnienia roboczego w zależności od mocy silnika i typu pompy (tabela 3)

Typ silnika	Moc [kW]	02PSP - 1- 20	V3/25
		ciśnienie [MPa]	ciśnienie [MPa]
SKg 90 L4	1,5	-	2,5
SKg 100 L4A	2,2	-	4,0
SKg 100 L4B	3	5,0	6,3
SKg 112 M4	4	6,5	7,5
SKg 132 S4	5,5	9,0	10
SKg 132 M4	7,5	12,5	-
SKg 132 M4PC	11	16	-

## WYMIARY GABARYTOWE

Wymiary w nawiasach dotyczą WN6



Wymiary gabarytowe w zależności mocy silnika i typu pompy (tabela 4)

Typ silnika	Wymiar	02PSP-1-20	V3/25
SKg 90 L4 1,5 [kW]	a	-	530
	b	-	1030
SKg 100 L4A 2,2 [kW]	a	615	570
	b	1065	1040
SKg 100 L4B 3 [kW]	a	625	575
	b	1080	1052
SKg 112 M4 4 [kW]	a	725	680
	b	1100	1072
SKg 132 S4 5,5 [kW]			
SKg 132 M4 7,5 [kW]			
SKg 132 M4PC 11 [kW]			

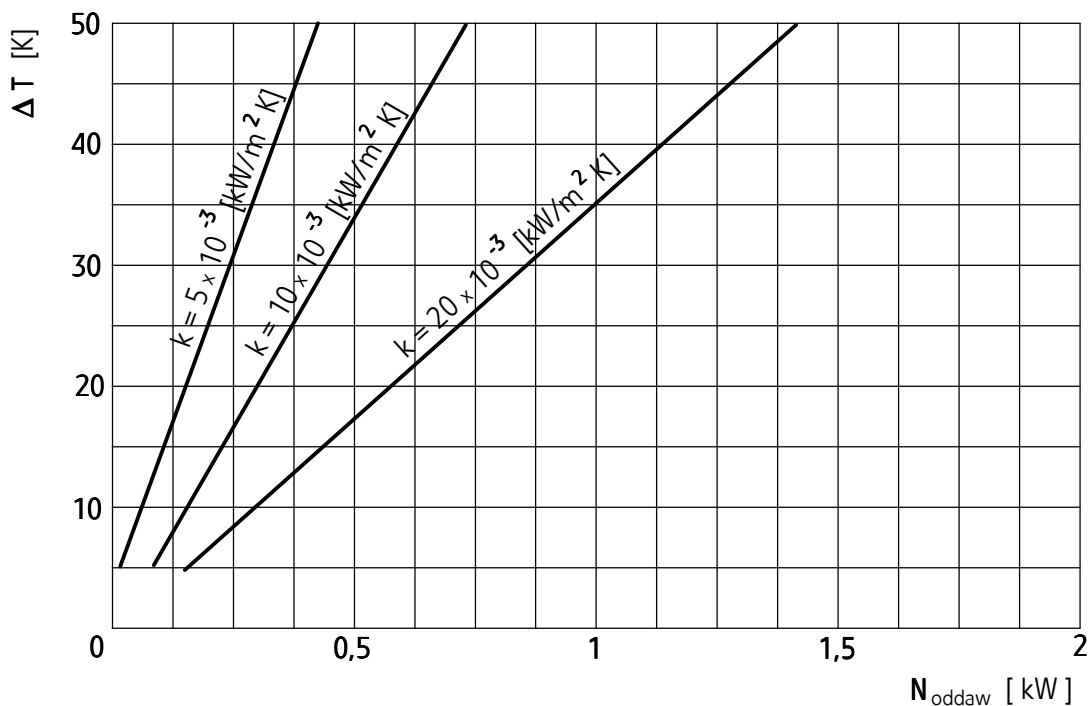
## INFORMACJE DODATKOWE

Przy doborze zasilacza do urządzenia należy uwzględnić jego całościowy bilans cieplny kierując się kryterium temperatury oleju w zbiorniku - nie powinna ona przekraczać 55 °C (328K).

W razie potrzeby należy zastosować w układzie hydraulicznym chłodnicę oleju. Moc cieplną oddawaną przez zbiornik zasilacza do otoczenia można oszacować korzystając z zamieszczonego poniżej wzoru lub wykresu:

$$N_{\text{oddaw}} = k \times A \times \Delta T$$

- $N_{\text{oddaw}}$  [W] - moc cieplna oddawana przez zbiornik  
 $A$  [m<sup>2</sup>] - czynne pole powierzchni zbiornika zasilacza UHJV100  $A = 1,4 \text{ m}^2$   
 $k$  [W/m<sup>2</sup> × K] - współczynnik wymiany ciepła
- $k = 5 \text{ W/m}^2 \times \text{K}$  - przy złej cyrkulacji powietrza, niekorzystnym usytuowaniu
  - $k = 10 \text{ W/m}^2 \times \text{K}$  - normalna cyrkulacja powietrza ze wszystkich stron
  - $k = 20 \text{ W/m}^2 \times \text{K}$  - przy intensywnym ruchu powietrza (sztucznie wymuszonym)
- $\Delta T$  [K] - różnica temperatur pomiędzy zbiornikiem (olejem) a otoczeniem



Moc cieplna oddawana przez zbiornik zasilacza UHJV100

## SPOSÓB ZAMAWIANIA

Zamówienie wg zakodowanego jak niżej symbolu należy kierować na adres producenta.

<b>UHJV</b>	<b>100</b>	+	+	+	+	+	+	+	+	★
-------------	------------	---	---	---	---	---	---	---	---	---

### Pojemność zbiornika

100 dm<sup>3</sup> = 100

### Typ pompy

02PSP -1-20 = 20  
V3/25 = 25

### Moc silnika (wg tabeli 3)

1,5 kW = 1,5  
2,2 kW = 2,2  
3,0 kW = 3,0  
4,0 kW = 4,0  
5,5 kW = 5,5  
7,5 kW = 7,5  
11,0 kW = 11,0

### Wielkość nominalna zainstalowanych elementów hydraulicznych

(dotyczy przyłączy rozdzielaczy)

WN6 = 6  
WN10 = 10

### Wersja konstrukcyjna

- wersja podstawowa (bez przyłącza rozdzielacza) = bez oznaczenia
- z przyłączem na jeden rozdzielacz = R1
- z przyłączem na dwa rozdzielacze (połączenie równoległe aparatów) = R2
- z przyłączem na trzy rozdzielacze (połączenie równoległe aparatów) = R3
- z przyłączem na cztery rozdzielacze (połączenie równoległe aparatów) = R4
- z przyłączem na pięć rozdzielaczy (połączenie równoległe aparatów) = R5
- z przyłączem na sześć rozdzielaczy (połączenie równoległe aparatów) = R6

### Wskaźnik poziomu oleju

bez sygnalizatora = bez oznaczenia  
z sygnalizatorem stanu minimum (elektrycznym) = N1

### Chłodnica

bez chłodnicy = bez oznaczenia  
chłodnica powietrzna (wg tabeli 5) = P1 lub P2  
chłodnica wodna (wg tabeli 6) = W1 lub W2

### Numer kolejny wersji zasilacza

(nadaje producent zasilaczy przy potwierdzeniu zamówienia) = XXXX

### Ewentualne dodatkowe wymagania określone w sposób opisowy

(do uzgodnienia z producentem)

Przykład oznaczenia: UHJV 100 - 25 - 3,0 - 10 - R4 - N1- P1- XXXX

### UWAGA:

Rodzaj, ilość i rozmieszczenie aparatury hydraulicznej (rozdzielaczy, zaworów i innych) należy sprecyzować w postaci schematu hydraulicznego lub w inny jednoznaczny sposób.

## PODSTAWOWE PARAMETRY TECHNICZNE OSPRZĘTU

Chłodnica powietrzna (tabela 5)

Typ	Oznaczenie	Moc silnika	Zasilanie	Prędkość obrotowa	Moc odbierana dla $\Delta t = 20\text{ }^{\circ}\text{C}$
MG AIR 2015K	P1	0,045 kW	230/400V 50Hz	~ 2850 obr/min	do 2,5 kW
MG AIR 2024K	P2	0,12 kW	230/400V 50Hz	~ 2670 obr/min	do 4,5 kW

Chłodnica wodna (tabela 6)

Typ	Oznaczenie	Gwint podłączenia wody	Typ termostatu	Moc odbierana dla $\Delta t = 35\text{ }^{\circ}\text{C}$
MGE 80-120-1	W1	G1/2	AVTA 15	3 ÷ 7 kW
MGE 80-150	W2	G1/2	AVTA 15	4 ÷ 8 kW

Wskaźnik poziomu oleju z sygnalizatorem elektrycznym (tabela 7)

Typ	Napięcie zasilania	Prąd przyłączenia	Obciążalność styków	Stan styków
SNK 127V/0/0/12R	50V AC/DC	0,2A	2,5 W	Otwarty przy minimum

Jako elementy układów sterowniczych może mieć zastosowanie n/w aparatura produkcji "PONAR - WADOWICE" S.A. (tabela 8)

Rozdzielacze sterowane elektrycznie	<b>WE6</b>	wg WK 499 502
Rozdzielacze sterowane hydraulicznie	<b>WH6</b>	wg WK 420 170
Rozdzielacze sterowane dźwignią	<b>WMM6</b>	wg WK 420 170
Rozdzielacze sterowane pokrętle	<b>WMD6</b>	wg WK 420 170
Zawory redukcyjne	<b>UZRC6</b>	wg WK 493 061
Zawory przyłączające	<b>UZKC6</b>	wg WK 393 060
Zawory zwrotne	<b>WZZC6</b>	wg WK 450 355
Zawory zwrotne podwójne sterowane	<b>ZZS6</b>	wg WK 450 360
Zawory zwrotno-dławicowe podwójne	<b>ZZFS6</b>	wg WK 450 232
Przełączniki ciśnienia (wraz z płytą UŁBC 06)	<b>USPH4</b>	wg WK 450 398
Zawory przelewowe	<b>UZPR6</b>	wg WK 494 060

Rozdzielacze sterowane elektrycznie	<b>WE10</b>	wg WK 499 495
Rozdzielacze sterowane hydraulicznie	<b>WH10</b>	wg WK 420 180
Rozdzielacze sterowane dźwignią	<b>WMM10</b>	wg WK 420 180
Rozdzielacze sterowane pokrętle	<b>WMD10</b>	wg WK 420 180
Zawory redukcyjne	<b>UZRC10</b>	wg WK 494 721
Zawory przyłączające	<b>UZKC10</b>	wg WK 493 720
Zawory zwrotne	<b>WZZC10</b>	wg WK 450 367
Zawory zwrotne podwójne sterowane	<b>ZZS10</b>	wg WK 450 309
Zawory zwrotno-dławicowe podwójne	<b>ZZFS10</b>	wg WK 450 233
Przełączniki ciśnienia (wraz z płytą UŁBC 10)	<b>USPH4</b>	wg WK 450 398

PONAR Silesia S.A.  
43-170 Łaziska Górne, ul. Świerczewskiego 10A  
tel. +48 32 323 34 00, fax +48 32 323 34 01  
e-mail: ponar@ponar-silesia.pl  
www.ponar-silesia.pl

