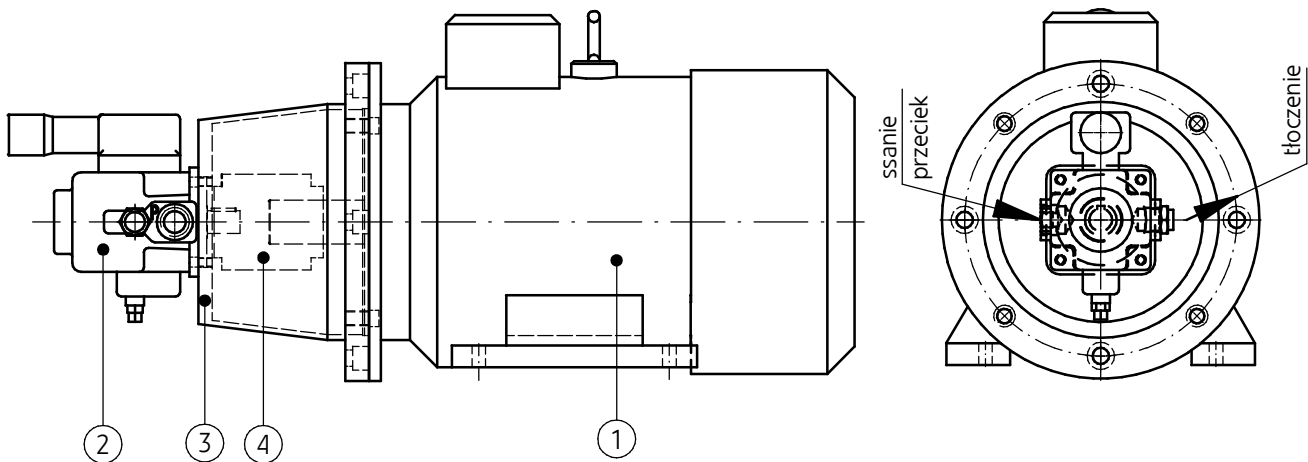


ZASTOSOWANIE

Zespoły pompowe przeznaczone są do stosowania w układach hydraulicznych w których medium roboczym jest olej mineralny. Zadaniem zespołów pompowych jest zasilanie układu hydraulicznego cieczą o odpowiednich parametrach ciśnienia i wydajności.

OPIS DZIAŁANIA



Zespoły pompowe zbudowane są w oparciu o pompy łopatkowe (2). Pompy (2) napędzane są przez silniki asynchroniczne trójfazowe (1) za pośrednictwem sprzęgieł elastycznych (4). Główne elementy zespołu pompowego:

- (1) - silnik elektryczny
- (2) - pompa łopatkowa
- (3) - łącznik
- (4) - sprzęgło elastyczne

DANE TECHNICZNE

L.p.	Wydajność [cm ³ /obr]	Moc [kW]	Typ silnika (SIEMENS)	Ciśnienie max [Mpa]	Numer katalogowy
Szereg 1a					
1	17,9	5,5	1LA7130 4AA66	11	057 6901
2	17,9	7,5	1LA7133 4AA 66	16	057 6902
3	22,1	5,5	1LA7130 4AA66	9,5	057 6903
4	22,1	7,5	1LA7133 4AA 66	13	057 6904
5	22,1	11	1LA7163-4AA66	16	057 6905
6	26,9	7,5	1LA7133 4AA 66	10	057 6906
7	26,9	11	1LA7163-4AA66	15	057 6907
Szereg 1b					
8	34,5	11	1LA7163-4AA66	12	057 6908
9	34,5	15	1LA7166-4AA66	16	057 6909
10	42,8	15	1LA7166-4AA66	13	057 6910
11	42,8	18,5	1LG4 183-4AA66	16	057 6911
12	53,1	18,5	1LG4 183-4AA66	12,5	057 6912
13	53,1	22	1LG4186-4AA66	15	057 6913
14	69	22	1LG4186-4AA66	12	057 6914
15	69	30	1LG4207-4AA66	15	057 6915
16	86,2	30	1LG4207-4AA66	13	057 6916
17	86,2	37	1LG4220-4AA66	15	057 6917
18	105,5	37	1LG4220-4AA66	12,5	057 6918
19	105,5	45	1LG4223-4AA66	15	057 6919
Szereg 2a					
20	17,9	5,5	1LA7130 4AA61	11	057 7130
21	17,9	7,5	1LA7133 4AA 61	16	057 7131
22	22,1	5,5	1LA7130 4AA61	9,5	057 7132
23	22,1	7,5	1LA7133 4AA 61	13	057 7133
24	22,1	11	1LA7163-4AA61	16	057 7134
25	26,9	7,5	1LA7133 4AA 61	10	057 7135
26	26,9	11	1LA7163-4AA61	15	057 7136
Szereg 2b					
27	34,5	11	1LA7163-4AA61	12	057 7137
28	34,5	15	1LA7166-4AA61	16	057 7138
29	42,8	15	1LA7166-4AA61	13	057 7139
30	42,8	18,5	1LG4 183-4AA61	16	057 7140
31	53,1	18,5	1LG4 183-4AA61	12,5	057 7141

SPOSÓB ZAMAWIANIA

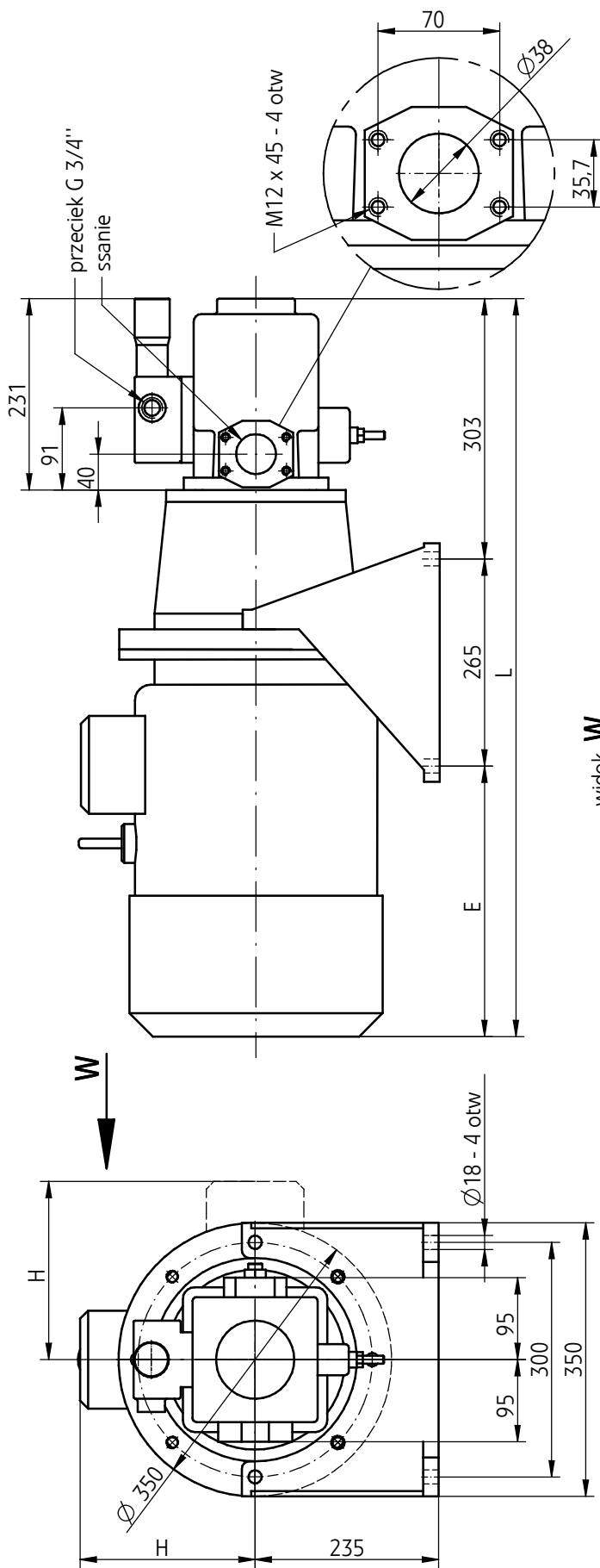
Zespół pompowy należy zamawiać wg podanego w powyższych tabelach oznaczenia - numeru katalogowego.
Przykład zamówienia: zespół pompowy **057 6901**

WYMIARY GABARYTOWE I PRZYŁĄCZENIOWE

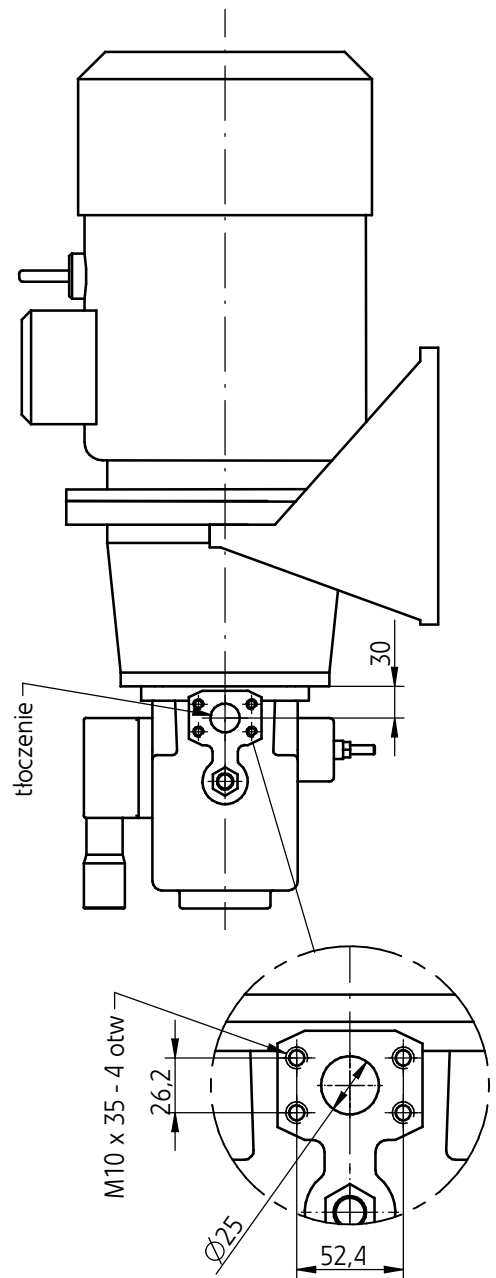
poz. 27-31/ numery katalogowe: **057 7137 - 057 7141**

Numer katalogowy	Wymiary			Gniazdo przecieków
	E	H	L	
057 7137	439	197	1007	G 3/8"
057 7138	479	197	1047	
057 7139	479	197	1047	
057 7140	563	258	1131	
057 7141	563	258	1131	

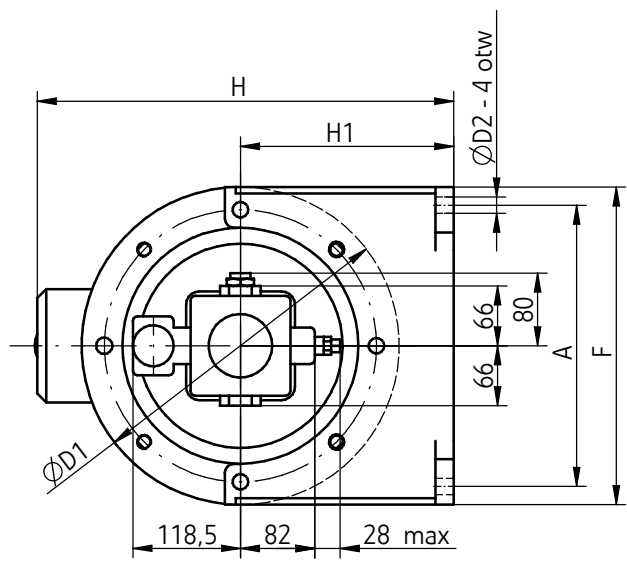
WYMIARY GABARYTOWE I PRZYŁĄCZENIOWE
 poz. 27-31/ numery katalogowe: 057 7137 - 057 7141



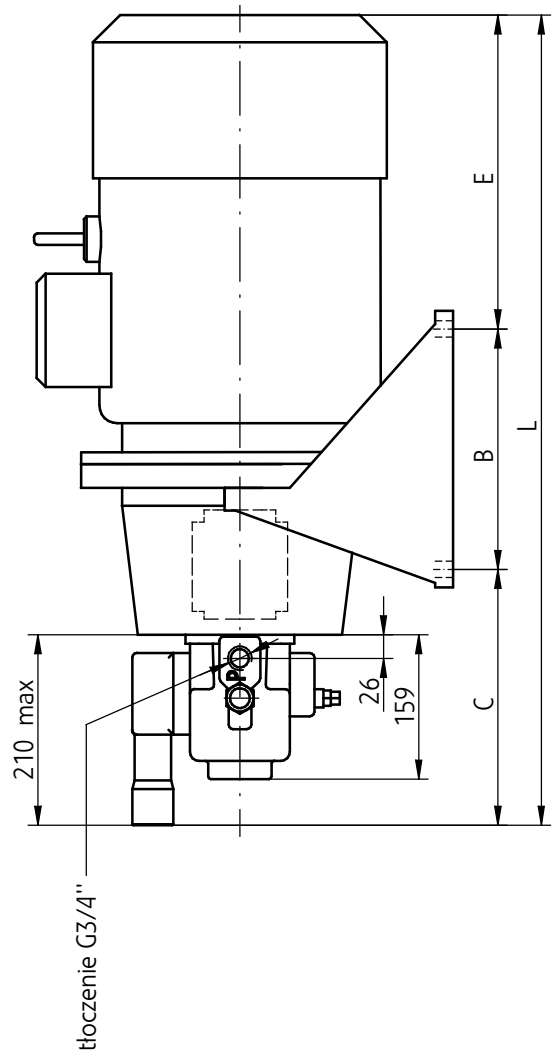
widok W



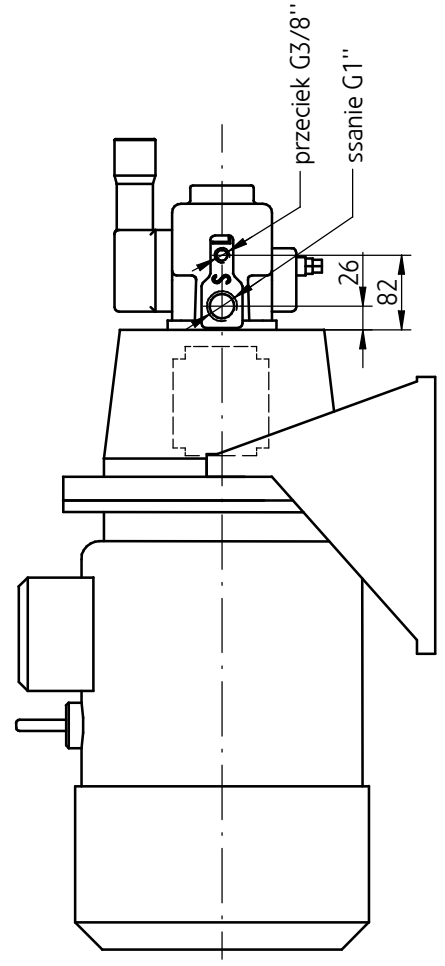
WYMIARY GABARYTOWE I PRZYŁĄCZENIOWE
 poz. 20-26/ numery katalogowe: 057 7130 - 057 7136



W



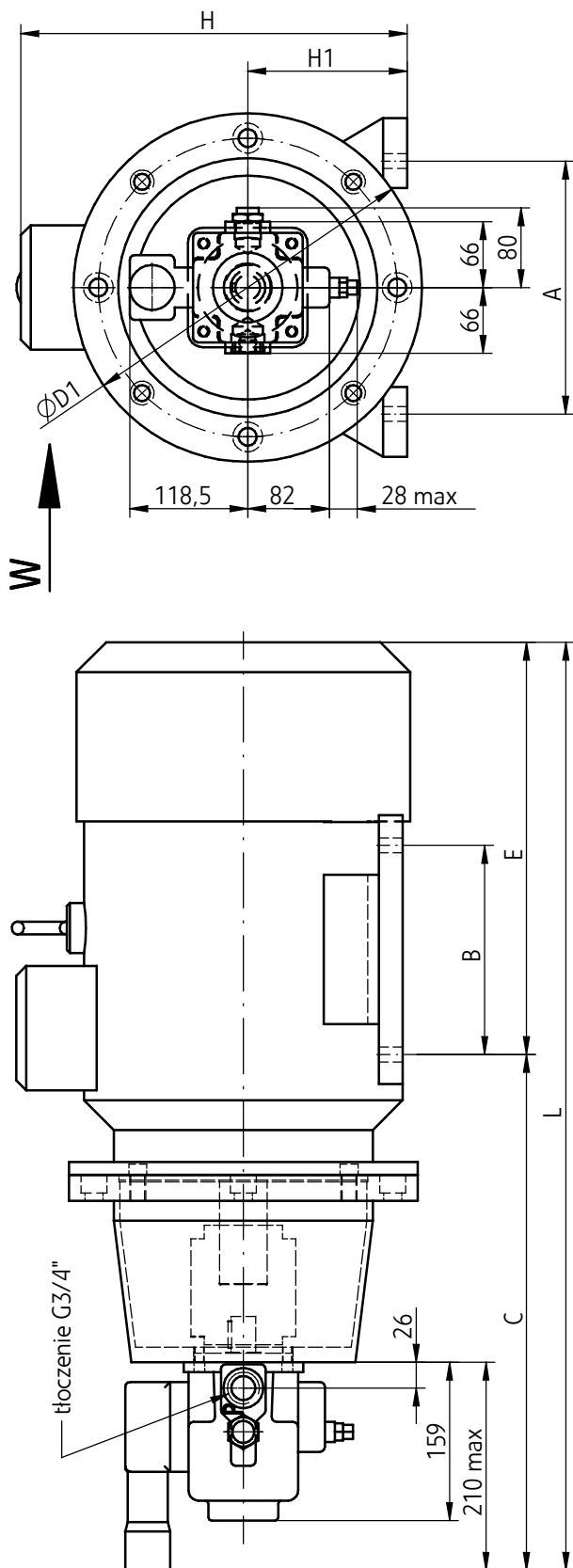
widok W



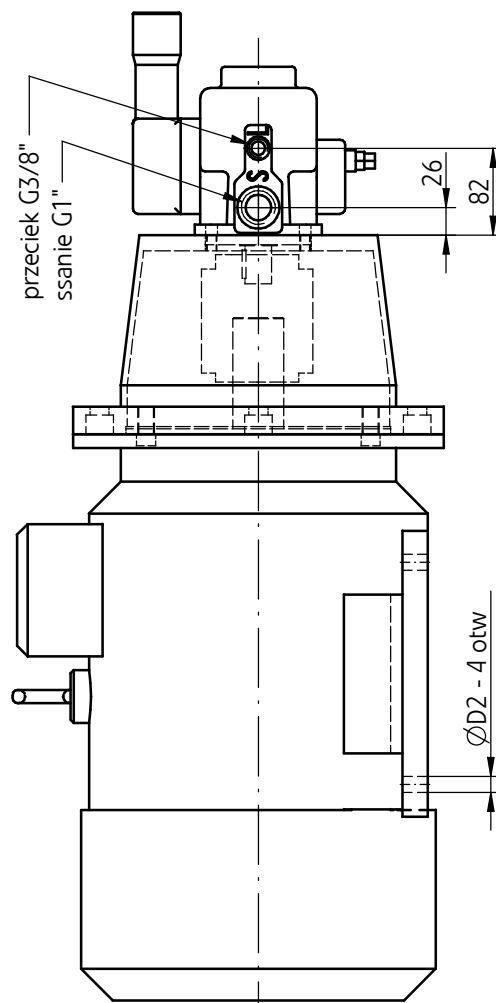
WYMIARY GABARYTOWE I PRZYŁĄCZENIOWE
poz. 20-26/ numery katalogowe: 057 7130 - 057 7136

Numer katalogowy	Wymiary										Wielkość gniazda		
	A	B	C	φ D1	φ D2	E	F	H	H1	L	ssanie	tlóczenie	przeciek
057 7130	265	225	259	300	14	322	300	382	185	806			
057 7131	265	225	259	300	14	322	300	382	185	806			
057 7132	265	225	259	300	14	322	300	382	185	806			
057 7133	265	225	259	300	14	439	300	382	185	806	G 1"	G 3/4"	G 3/8"
057 7134	300	265	282	350	18	229	350	493	235	986			
057 7135	265	225	259	300	14	439	300	382	185	806			
057 7136	300	265	282	350	18	229	350	493	235	986			

WYMIARY GABARYTOWE I PRZYŁĄCZENIOWE
 poz. 1-7 / numery katalogowe: 057 6901 - 057 6907



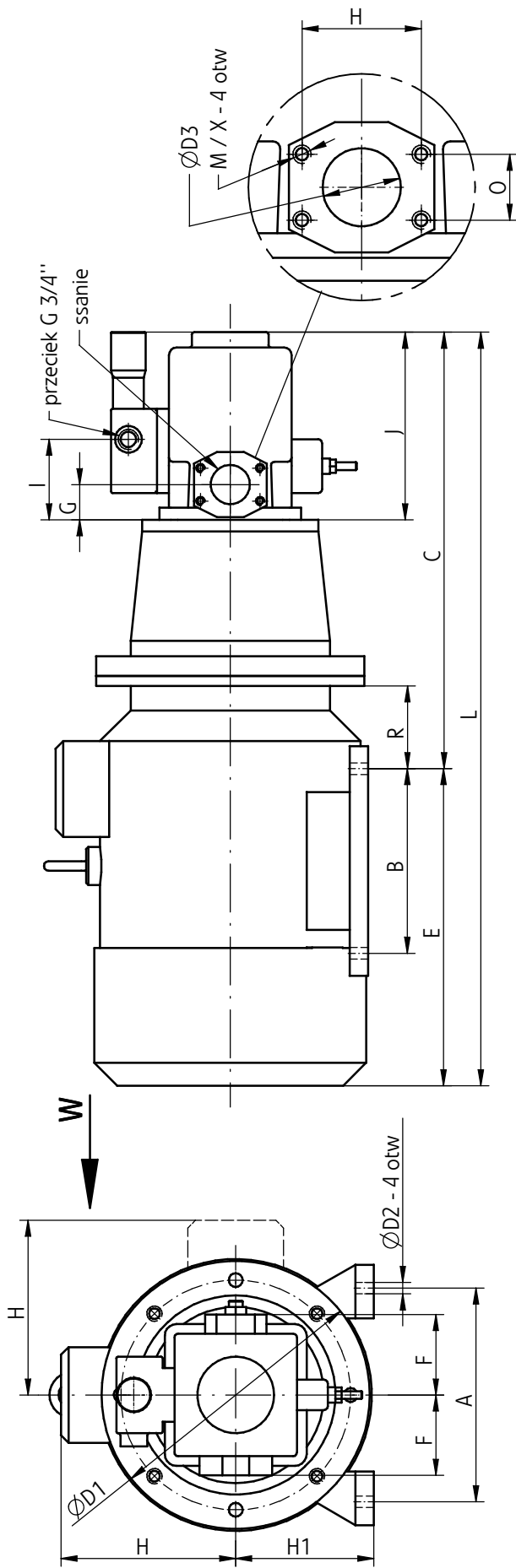
widok W



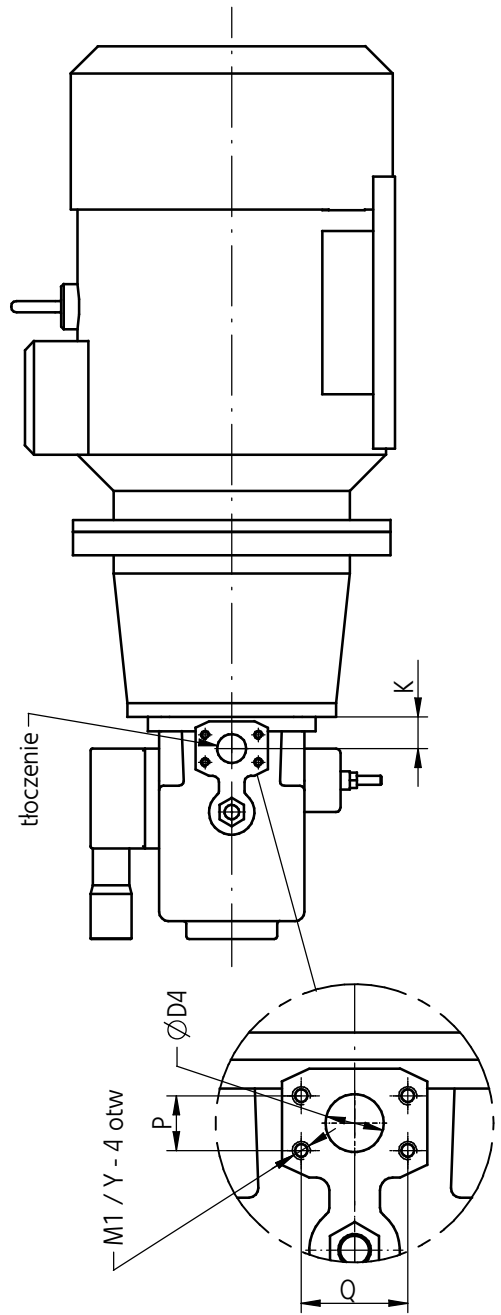
WYMIARY GABARYTOWE I PRZYŁĄCZENIOWE
 poz. 1-7 / numery katalogowe: 057 6901 - 057 6907

Numer katalogowy	Wymiary										Wielkość gniazda	
	A	B	C	φ D1	φ D2	E	H	H1	L	ssanie	łoczenie	przeciek
057 6901	216	140	254	300	12	283	299	132	806	G 1"	G 3/4"	G 3/8"
057 6902	216	178	254	300	12	283	299	132	806			
057 6903	216	140	254	300	12	283	299	132	806			
057 6904	216	178	254	300	12	283	299	132	806			
057 6905	254	210	506	350	15	370	357	160	986			
057 6906	216	178	254	300	12	283	299	132	806			
057 6907	254	210	506	350	15	370	357	160	986			

WYMIARY GABARYTOWE I PRZYŁĄCZENIOWE
poz. 8 - 19/numery katalogowe: 057 6908 - 057 6919



widok **W**



WYMIARY GABARYTOWE I PRZYŁĄCZENIOWE
poz. 8 -19/numery katalogowe: 057 6908 - 057 6919

Numer katalogowy	Wymiary																			Przeciek								
	A	B	C	φ	D1	φ	D2	φ	D3	φ	D4	E	F	G	H	H1	I	J	K		L	M	X	M1	Y	N	O	P
057 6908	254	210	527	350	15	38	25	370	95	40	197	160	91	231	30	1007	M12	45	M10	35	70	35,7	26,2	52,4	95			
057 6909	254	254	527	350	15	38	25	410	95	40	197	160	91	231	30	1047	M12	45	M10	35	70	35,7	26,2	52,4	95			
057 6910	254	254	527	350	15	38	25	410	95	40	197	160	91	231	30	1047	M12	45	M10	35	70	35,7	26,2	52,4	95			
057 6911	279	241	540	350	15	38	25	481	95	40	258	180	91	231	30	1131	M12	45	M10	35	70	35,7	26,2	52,4	108			
057 6912	279	241	540	350	15	38	25	481	95	40	258	180	91	231	30	1131	M12	45	M10	35	70	35,7	26,2	52,4	108			
057 6913	279	279	540	350	15	38	25	481	95	40	258	180	91	231	30	1131	M12	45	M10	35	70	35,7	26,2	52,4	108			
057 6914	279	279	554	350	15	51	32	481	105	46	258	180	105	245	35	1145	M12	45	M10	40	77,8	43	30,2	58,7	108			
057 6915	318	305	582	400	19	51	32	525	105	46	305	200	105	245	35	1217	M12	45	M10	40	77,8	43	30,2	58,7	118			
057 6916	318	305	582	400	19	51	32	525	105	46	305	200	105	245	35	1217	M12	45	M10	40	77,8	43	30,2	58,7	118			
057 6917	356	286	616	450	19	51	32	517	105	46	305	225	105	245	35	1273	M12	45	M10	40	77,8	43	30,2	58,7	133			
057 6918	356	286	616	450	19	51	32	517	105	46	305	225	105	245	35	1273	M12	45	M10	40	77,8	43	30,2	58,7	133			
057 6919	356	311	517	450	19	51	32	517	105	46	305	225	105	245	35	1273	M12	45	M10	40	77,8	43	30,2	58,7	133	G 3/4"		

PONAR Silesia S.A.
43-170 Łaziska Górne, ul. Świerczewskiego 10A
tel. +48 32 323 34 00, fax +48 32 323 34 01
e-mail: ponar@ponar-silesia.pl
www.ponar-silesia.pl

