

ZASTOSOWANIE

Podstawowym zadaniem zasilacza hydraulicznego jest zasilanie układu hydraulicznego cieczą roboczą (olejem) o wymaganych parametrach (ciśnienie i wydatek).

OPIS BUDOWY

W podstawowym wykonaniu składa się on ze zbiornika oleju z niezbędnym osprzętem jak:

- filtr wlewowy z filtrem powietrza;
- wskaźnik poziomu oleju (optyczny) z możliwością sygnalizacji elektrycznej poziomu minimum;
- termometr;
- włazy rewizyjne;
- korek spustu oleju;
- filtr (lub korek) magnetyczny;

oraz zabudowanego na nim zespołu pompowego (silnik elektryczny - pompa łopatkowa), filtra oleju (spływowego) a także bloku pomiarowego z przełącznikiem manometru, manometrem i gniazdami wyjściowymi.

Wersja podstawowa zasilacza, może być rozbudowana (wg życzenia zamawiającego) o:

- układ sterowania hydraulicznego - wg indywidualnego schematu;
- układ stabilizacji temperatury (chłodnica powietrzna lub wodna, grzałka, czujnik temperatury, regulator temperatury);
- inne aparaty i urządzenia hydrauliczne, których nie obejmuje karta katalogowa, po uprzednim uzgodnieniu z producentem;
- układ sterowania elektrycznego.

Rozbudowa układu hydraulicznego może być zrealizowana:

- na blokach do zabudowy wieżowej (**WK 560 520** lub **WK 560 521**) - wykonanie podstawowe,
- na płytach przyłączeniowych typu **ULRA6...** (**WK 450 499**) lub **ULRA10...** (**WK450 500**)
- w systemie tablicowym (z wykorzystaniem indywidualnych płyt przyłączeniowych typu **G...**).

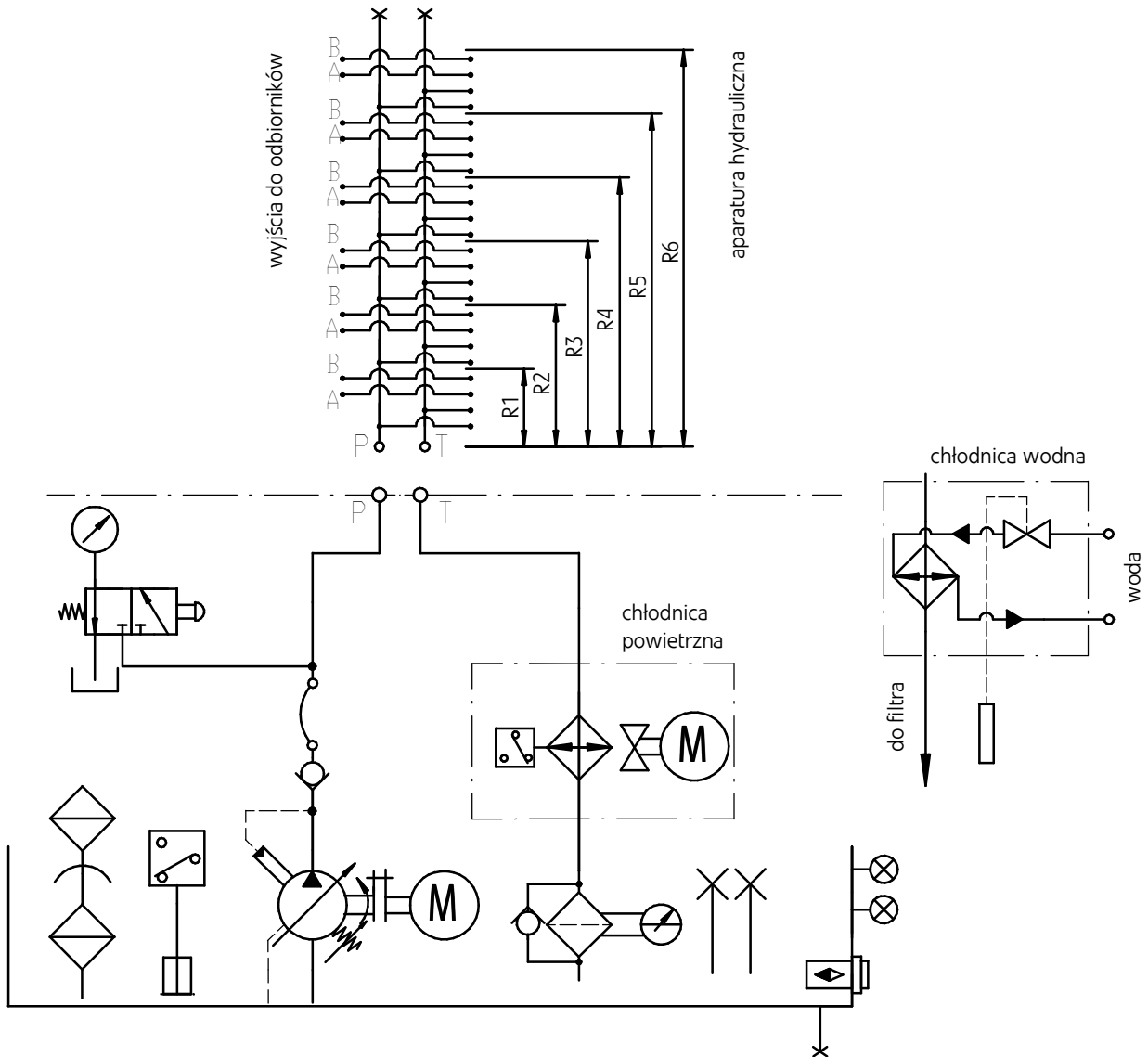
DANE TECHNICZNE (tabela 1)

Pojemność nominalna zbiornika	160 dm ³		
Różnica objętości oleju odpowiadająca różnicy poziomów max - min	do 36 dm ³		
Ciecz robocza	olej mineralny		
Zakres temperatury pracy	- 10 do + 70 °C		
Filtracja standardowa	16µm		
Napięcie zasilania silnika	230/400V 50Hz (inne po uzgodnieniu)		
Typ pompy	V3/25	V3/40	02PSP-1-20
Ciśnienie pracy	do 10 MPa	do 10 MPa	do 16 MPa
Lepkość oleju	16 ÷ 160 mm ² /s	16 ÷ 160 mm ² /s	16 ÷ 160 mm ² /s
Wydajność przy 1450 obr/min ; p = 1 MPa	27,5 dm ³ /min	47 dm ³ /min	27 dm ³ /min
Dodatkowe informacje o pompie wg karty katalogowej	WK 409 073	WK 144 618	WK 577 236

SCHEMAT HYDRAULICZNY

Gniazda przyłączeniowe (tabela 2)

Gniazdo przyłączeniowe	P	T	A	B
dla WN6	G1/2"	G1/2"	G1/2"	G1/2"
dla WN10	G1"	G1"	G3/4"	G3/4"

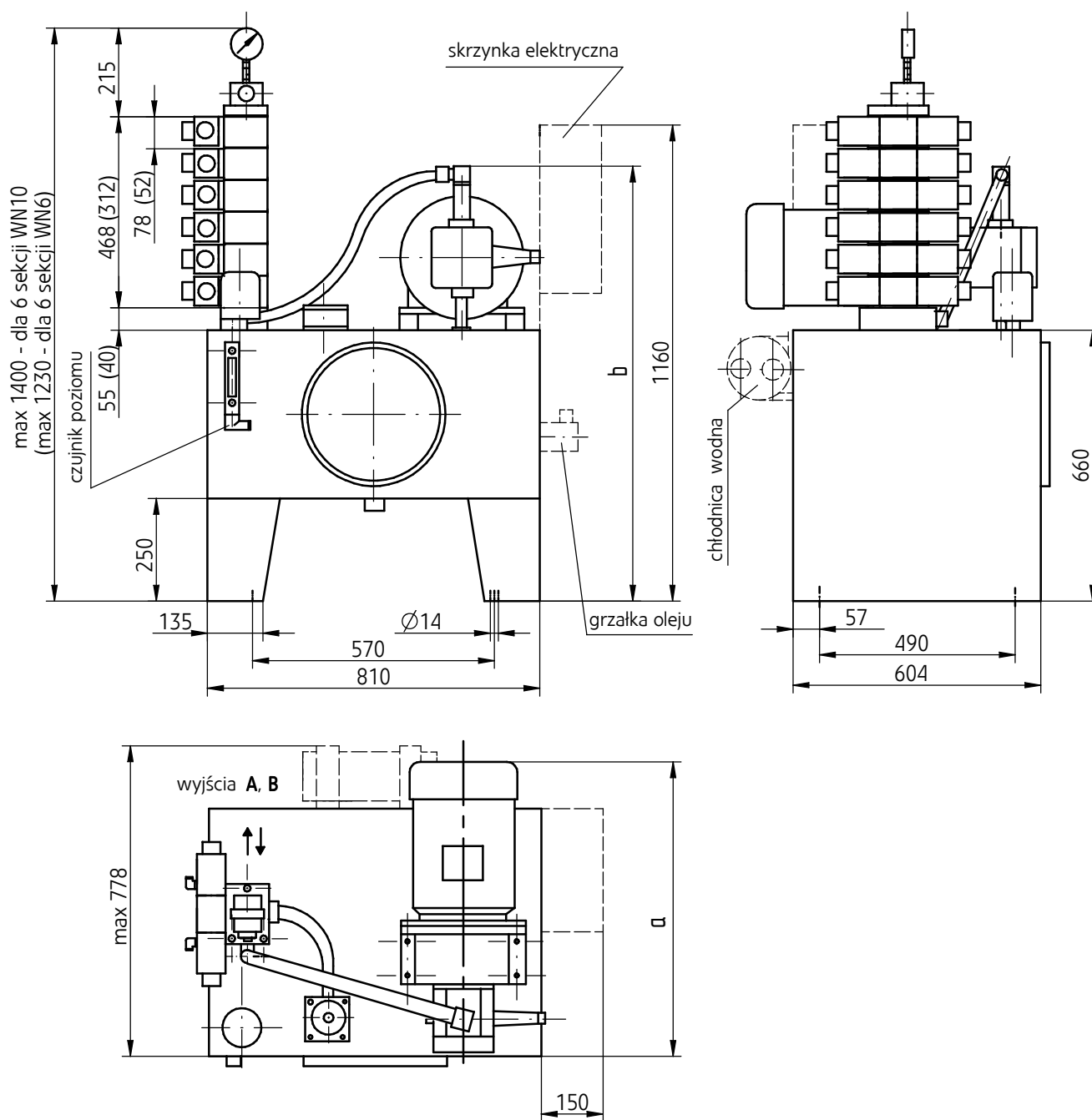


Zakres ciśnienia roboczego w zależności od mocy silnika i typu pompy (tabela 3)

Typ silnika	Moc [kW]	02PSP-1-20	V3/25	V3/40
		ciśnienie [MPa]	ciśnienie [MPa]	ciśnienie [MPa]
SKg 90 L4	1,5	-	2,5	-
SKg 100 L4A	2,2	-	4,0	2,5
SKg 100 L4B	3	5,0	6,3	3,5
SKg 112 M4	4	6,5	7,5	4,0
SKg 132 S4	5,5	9,0	10	6,5
SKg 132 M4	7,5	12,5	-	10
SKg 132 M4PC	11	16	-	-

WYMIARY GABARYTOWE

Wymiary w nawiasach dotyczą WN6



Wymiary gabarytowe w zależności mocy silnika i typu pompy (tabela 4)

Typ silnika		Wymiar	02PSP-1-20	V3/25	V3/40
SKg 90 L4	1,5 [kW]	a	-	530	-
		b	-	1030	-
SKg 100 L4A	2,2 [kW]	a	615	570	610
		b	1065	1040	1090
SKg 100 L4B	3 [kW]	a	625	575	620
		b	1080	1052	1105
SKg 112 M4	4 [kW]	a	725	680	720
		b	1100	1072	1130
SKg 132 S4	5,5 [kW]				
SKg 132 M4	7,5 [kW]				
SKg 132 M4PC	11 [kW]				

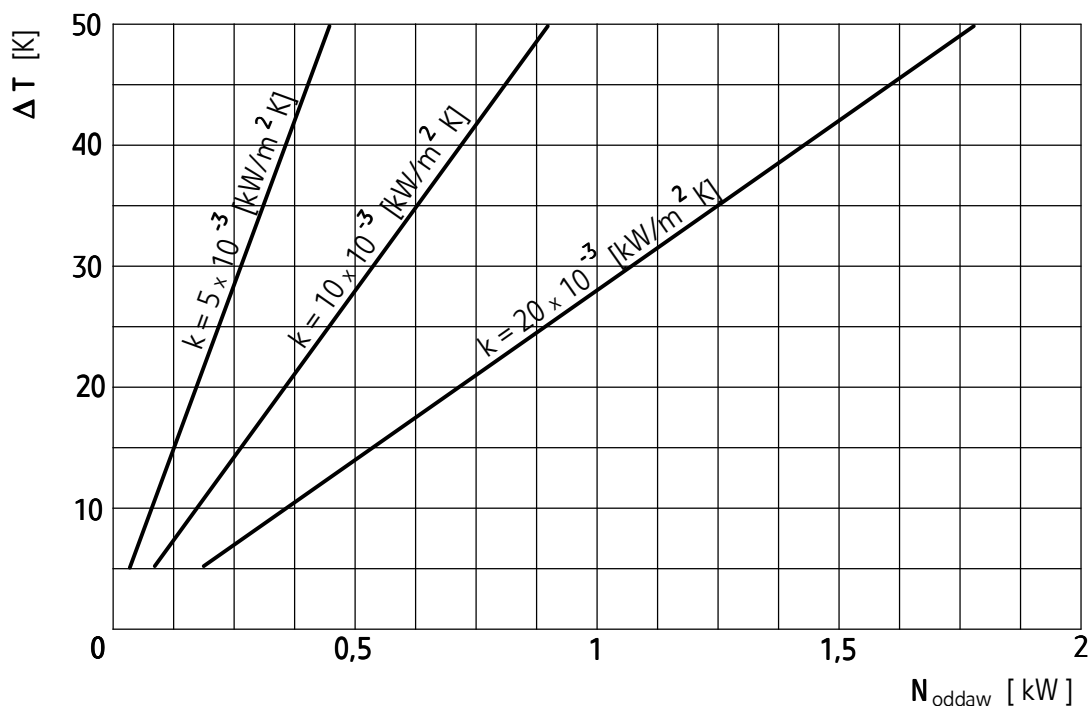
INFORMACJE DODATKOWE

Przy doborze zasilacza do urządzenia należy uwzględnić jego całościowy bilans cieplny kierując się kryterium temperatury oleju w zbiorniku - nie powinna ona przekraczać 55 °C (328K).

W razie potrzeby należy zastosować w układzie hydraulicznym chłodnicę oleju. Moc cieplną oddawaną przez zbiornik zasilacza do otoczenia można oszacować korzystając z zamieszczonego poniżej wzoru lub wykresu:

$$N_{\text{oddaw}} = k \times A \times \Delta T$$

- N_{oddaw} [W] - moc cieplna oddawana przez zbiornik
 A [m²] - czynne pole powierzchni zbiornika zasilacza UHJV160 $A = 2,08 \text{ m}^2$
 k [W/m² × K] - współczynnik wymiany ciepła
- $k = 5 \text{ W/m}^2 \times \text{K}$ - przy złej cyrkulacji powietrza, niekorzystnym usytuowaniu
 - $k = 10 \text{ W/m}^2 \times \text{K}$ - normalna cyrkulacja powietrza ze wszystkich stron
 - $k = 20 \text{ W/m}^2 \times \text{K}$ - przy intensywnym ruchu powietrza (sztucznie wymuszonym)
- ΔT [K] - różnica temperatur pomiędzy zbiornikiem (olejem) a otoczeniem



Moc cieplna oddawana przez zbiornik zasilacza UHJV160

SPOSÓB ZAMAWIANIA

Zamówienie wg zakodowanego jak niżej symbolu należy kierować na adres producenta.

UHJV	160	+	+	+	+	+	+	+	+	★
-------------	------------	---	---	---	---	---	---	---	---	---

Pojemność zbiornika

160 dm³ = 160

Typ pompy

02PSP -1-20 = 20
V3/25 = 25
V3/40 = 40

Moc silnika (wg tabeli 3)

1,5 kW = 1,5
2,2 kW = 2,2
3,0 kW = 3,0
4,0 kW = 4,0
5,5 kW = 5,5
7,5 kW = 7,5
11,0 kW = 11,0

Wielkość nominalna zainstalowanych elementów hydraulicznych

(dotyczy przyłączy rozdzielaczy)

WN6 = 6
WN10 = 10

Wersja konstrukcyjna

- wersja podstawowa (bez przyłącza rozdzielacza) = bez oznaczenia
- z przyłączem na jeden rozdzielacz = R1
- z przyłączem na dwa rozdzielacze (połączenie równoległe aparatów) = R2
- z przyłączem na trzy rozdzielacze (połączenie równoległe aparatów) = R3
- z przyłączem na cztery rozdzielacze (połączenie równoległe aparatów) = R4
- z przyłączem na pięć rozdzielaczy (połączenie równoległe aparatów) = R5
- z przyłączem na sześć rozdzielaczy (połączenie równoległe aparatów) = R6

Wskaźnik poziomu oleju

bez sygnalizatora = bez oznaczenia
z sygnalizatorem stanu minimum (elektrycznym) = N1

Chłodnica

bez chłodnicy = bez oznaczenia
chłodnica powietrzna (wg tabeli 5) = P1 lub P2
chłodnica wodna (wg tabeli 6) = W1 lub W2

Numer kolejnej wersji zasilacza

(nadaje producent zasilaczy przy potwierdzeniu zamówienia) = XXXX

Ewentualne dodatkowe wymagania określone w sposób opisowy

(do uzgodnienia z producentem)

Przykład oznaczenia: UHJV 160 - 25 - 3,0 -10 - R4 - N1- P1- XXXX

UWAGA:

Rodzaj, ilość i rozmieszczenie aparatury hydraulicznej (rozdzielaczy, zaworów i innych) należy sprecyzować w postaci schematu hydraulicznego lub w inny jednoznaczny sposób.

PODSTAWOWE PARAMETRY TECHNICZNE OSPRZĘTU

Chłodnica powietrzna (tabela 5)

Typ	Oznaczenie	Moc silnika	Zasilanie	Prędkość obrotowa	Moc odbierana dla $\Delta t = 20\text{ }^{\circ}\text{C}$
MG AIR 2015K	P1	0,045 kW	230/400V 50Hz	~ 2850 obr/min	do 2,5 kW
MG AIR 2024K	P2	0,12 kW	230/400V 50Hz	~ 2670 obr/min	do 4,5 kW

Chłodnica wodna (tabela 6)

Typ	Oznaczenie	Gwint podłączenia wody	Typ termostatu	Moc odbierana dla $\Delta t = 35\text{ }^{\circ}\text{C}$
MGE 80-120-1	W1	G1/2	AVTA 15	3 ÷ 7 kW
MGE 80-150	W2	G1/2	AVTA 15	4 ÷ 8 kW

Wskaźnik poziomu oleju z sygnalizatorem elektrycznym (tabela 7)

Typ	Napięcie zasilania	Prąd przyłączenia	Obciążalność styków	Stan styków
SNK 127V/0/0/12R	50V AC/DC	0,2A	2,5 W	Otwarty przy minimum

Jako elementy układów sterowniczych może mieć zastosowanie n/w aparatura produkcji "PONAR - WADOWICE" S.A. (tabela 8)

Rozdzielacze sterowane elektrycznie	WE6	wg WK 499 502
Rozdzielacze sterowane hydraulicznie	WH6	wg WK 420 170
Rozdzielacze sterowane dźwignią	WMM6	wg WK 420 170
Rozdzielacze sterowane pokrętle	WMD6	wg WK 420 170
Zawory redukcyjne	UZRC6	wg WK 493 061
Zawory przyłączające	UZKC6	wg WK 393 060
Zawory zwrotne	WZZC6	wg WK 450 355
Zawory zwrotne podwójne sterowane	ZZS6	wg WK 450 360
Zawory zwrotno-dławiczące podwójne	ZZFS6	wg WK 450 232
Przełączniki ciśnienia (wraz z płytą UŁBC 06)	USPH4	wg WK 450 398
Zawory przelewowe	UZPR6	wg WK 494 060

Rozdzielacze sterowane elektrycznie	WE10	wg WK 499 495
Rozdzielacze sterowane hydraulicznie	WH10	wg WK 420 180
Rozdzielacze sterowane dźwignią	WMM10	wg WK 420 180
Rozdzielacze sterowane pokrętle	WMD10	wg WK 420 180
Zawory redukcyjne	UZRC10	wg WK 494 721
Zawory przyłączające	UZKC10	wg WK 493 720
Zawory zwrotne	WZZC10	wg WK 450 367
Zawory zwrotne podwójne sterowane	ZZS10	wg WK 450 309
Zawory zwrotno-dławiczące podwójne	ZZFS10	wg WK 450 233
Przełączniki ciśnienia (wraz z płytą UŁBC 10)	USPH4	wg WK 450 398

PONAR Silesia S.A.
43-170 Łaziska Górne, ul. Świerczewskiego 10A
tel. +48 32 323 34 00, fax +48 32 323 34 01
e-mail: ponar@ponar-silesia.pl
www.ponar-silesia.pl

