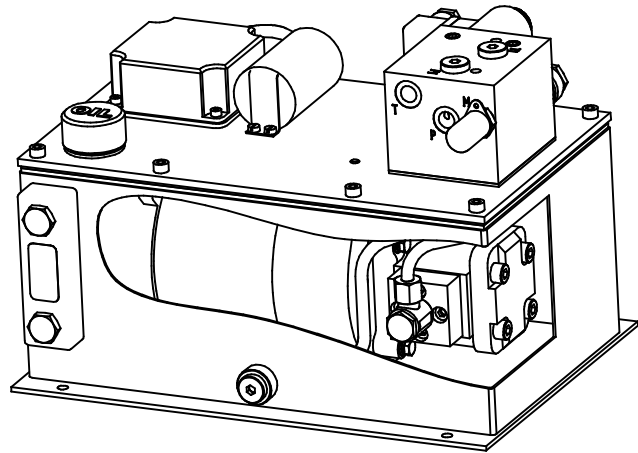


ZASTOSOWANIE

Zasilacze hydrauliczne typu UHBZ służą do napędu i sterowania odbiornikami hydraulicznymi (siłowniki lub silniki hydrauliczne). Cechują się niewielkimi wymiarami gabarytowymi oraz cichą pracą.

Zasilacz przeznaczony jest do pracy krótkotrwałej.



OPIS URZĄDZENIA

W podstawowym wykonaniu zasilacz składa się ze zbiornika oleju z niezbędnym osprzętem tj.:

- zespół pompowy (silnik elektryczny - pompa zębata) zabudowany pod płytą zbiornika
- blok sterowniczy wg schematu hydraulicznego,
- filtr spływowy oleju,
- wskaźnik poziomu oleju,
- szybkozłącze pozmiarowe,
- wlew oleju z filtrem powietrza,
- korek spustu oleju.

Wersja podstawowa zasilacza, może być rozbudowana (wg życzenia zamawiającego) o n/w układy:

- układ sterowania hydraulicznego według indywidualnego schematu,
- inne aparaty i urządzenia hydrauliczne, których nie obejmuje karta katalogowa, po uzgodnieniu z producentem,
- układ sterowania elektrycznego.

DANE TECHNICZNE

Informacje podstawowe

Rodzaj cieczy hydraulicznej	olej mineralny	
Zakres temperatury pracy	-25 do +80 °C	
Standardowa filtracja cieczy hydraulicznej	90 μm	
Zakres lepkości cieczy hydraulicznej	16 do 200 mm ² /s	
Poziom głośności	65 dB(A)	
Napięcie zasilania silnika	230 V 50 - Hz, 3x400 V - 50 Hz	
Napięcie zasilania rozdzielaczy	24 V - DC , 230 V - 50 Hz	
Pojemność nominalna zbiornika	7 dm ³	20 dm ³
Maksymalna objętość oleju w zbiorniku	4,4 dm ³	17 dm ³
Użyteczna objętość oleju w zbiorniku	1,1 dm ³	5,5 dm ³

DANE TECHNICZNE

Zakres ciśnienia roboczego w zależności od mocy silnika i typu pompy

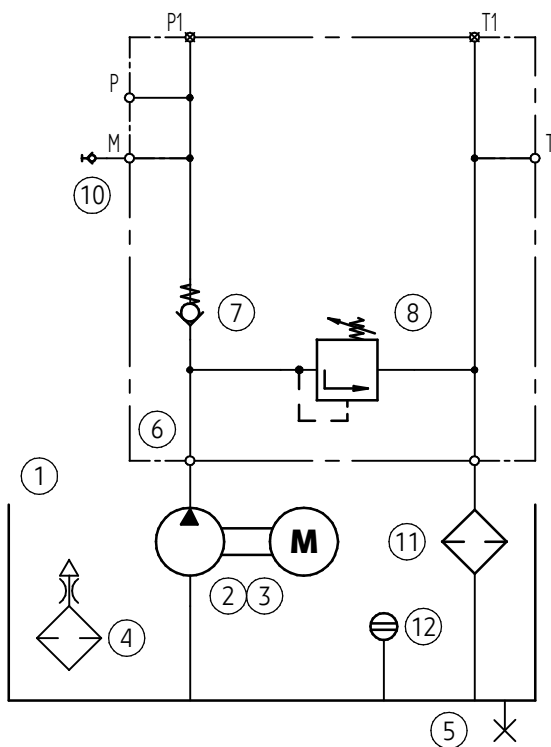
Typ silnika	Napięcie zasilania silnika	Moc silnika [kW]	Typ pompy	Wydajność geometryczna pompy [cm ³ /obr.]	Wydajność objętościowa pompy [dm ³ /min.]	Maksymalne ciśnienie pracy [MPa]	
BO446 50	1x230 V - 50 Hz	1,1	10C1,6X115	1,6	2,1	25,0	
			10C2,5X115	2,5	3,2	17,5	
			10C3,15X115	3,15	4,1	13,9	
			10C3,65X115	3,65	4,7	12,0	
BO447 50*		1,5	10C1,6X115	1,6	2,1	25,0	
			10C2,5X115	2,5	3,2	23,9	
			10C3,15X115	3,15	4,1	18,9	
			10C3,65X115	3,65	4,7	16,3	
BO448 50*		2,2	10C3,15X115	3,15	4,1	25,0	
			10C3,65X115	3,65	4,8	23,8	
BO425 50		3x400 V - 50 Hz	0,75	10C1,6X115	1,6	2,1	18,4
				10C2,5X115	2,5	3,3	11,8
	10C3,15X115			3,15	4,2	9,3	
	10C3,65X115			3,65	4,8	8,1	
BO426 50	1,1		10C1,6X115	1,6	2,1	25,0	
			10C2,5X115	2,5	3,3	17,3	
			10C3,15X115	3,15	4,2	13,7	
			10C3,65X115	3,65	4,8	11,8	
BO427 50	1,5		10C1,6X115	1,6	2,1	25,0	
			10C2,5X115	2,5	3,3	23,5	
			10C3,15X115	3,15	4,2	18,7	
			10C3,65X115	3,65	4,8	16,1	
BO428 50	2,2	10C3,15X115	3,15	4,1	25,0		
		10C3,65X115	3,65	4,7	24,0		

* - opcja niedostępna dla zbiornika 7dm³

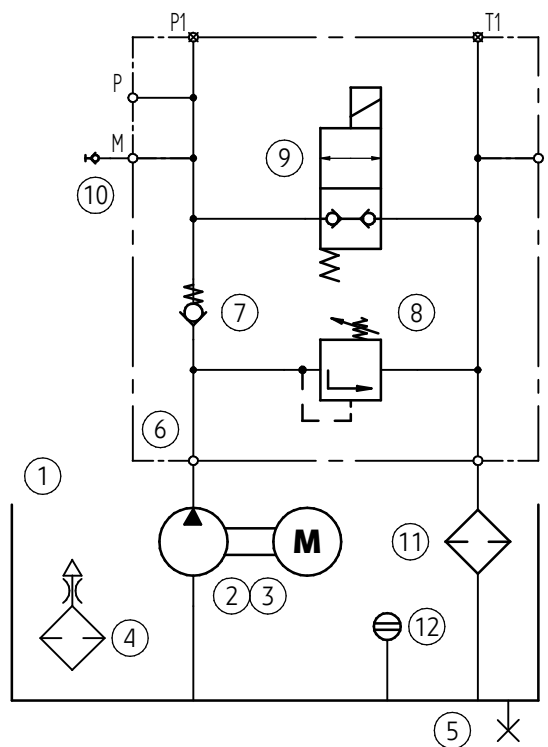
SCHEMAT HYDRAULICZNY

Schematy hydrauliczne zasilacza typ UHBZ (wersja podstawowa)

Schematy hydrauliczny - typ A



Schematy hydrauliczny - typ B

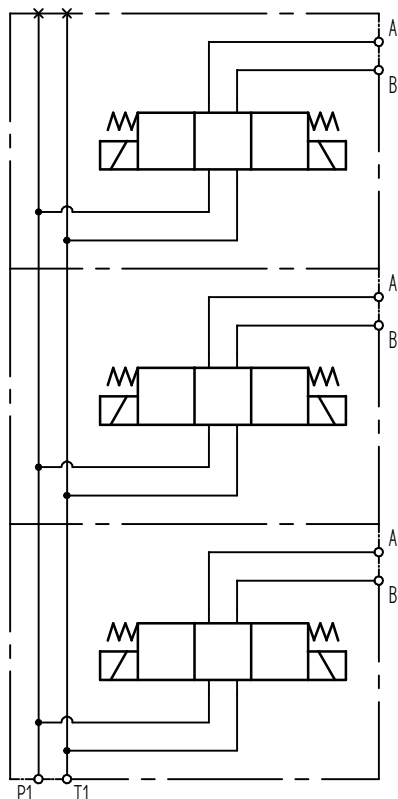


- Wyjścia P, T, M - gniazda G1/4",
 - Wyjścia P1, T1 - gniazda G1/4" - służą do zabudowy płyt z rozdzielaczami WN6 przedstawionych na ark. 4.
- 1 - zbiornik oleju
 - 2 - pompa zębata
 - 3 - silnik elektryczny
 - 4 - korek wlewowy w filtrem powietrza
 - 5 - korek spustowy
 - 6 - blok sterowniczy
 - 7 - zawór zwrotny
 - 8 - zawór przelewowy
 - 9 - rozdzielacz
 - 10 - szybkozłącze pomiarowe
 - 11 - filtr sphywowy
 - 12 - wskaźnik poziomu oleju

SCHEMAT HYDRAULICZNY

Schematy hydrauliczne zasilacza typ UHBZ (przyłącze rozdzielaczy WN6)

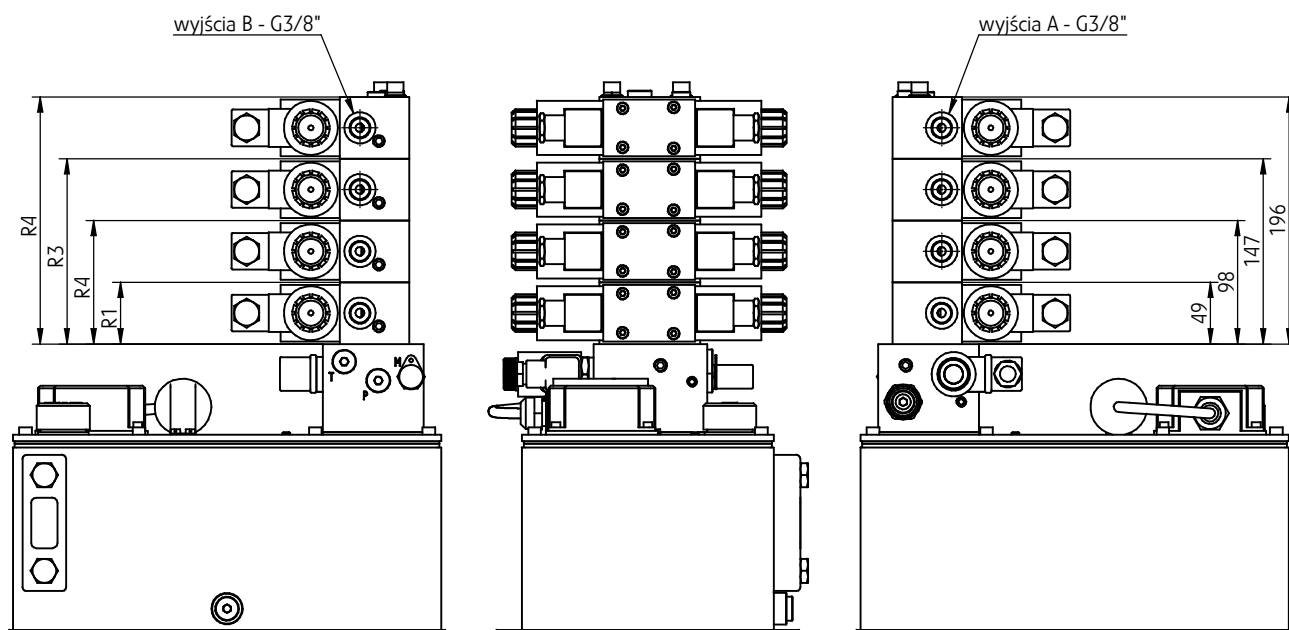
Wersja podstawowa zasilacza może być rozbudowana o przyłącze rozdzielaczy WN6 - max.4 szt.



- Wyjścia A, B - gniazda G3/8",

WYMIARY GABARYTOWE I PRZYŁĄCZENIOWE

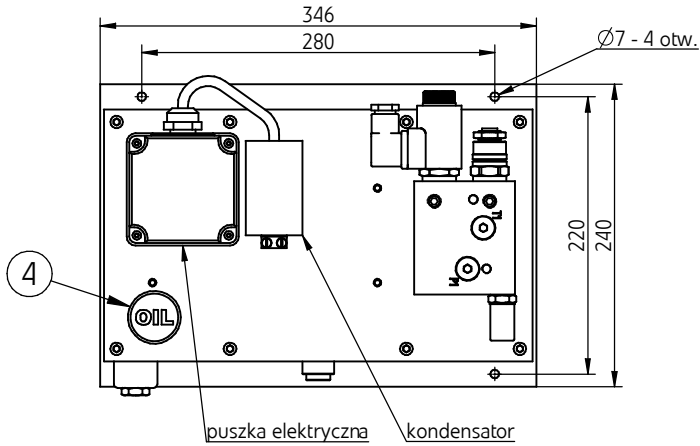
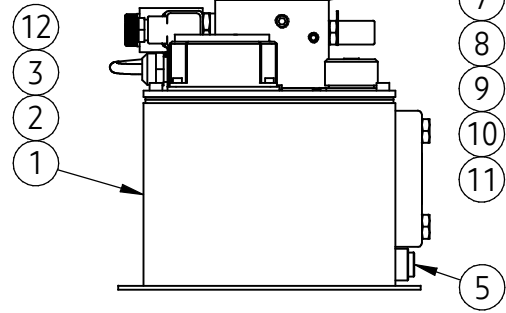
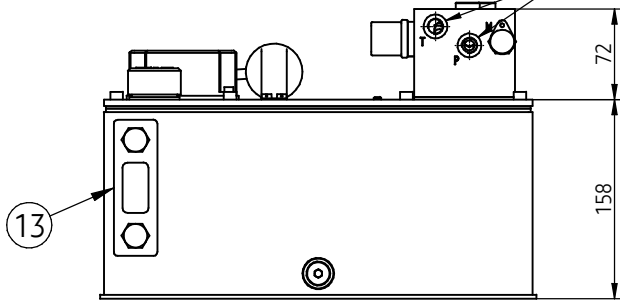
Zabudowa rozdzielaczy WN6



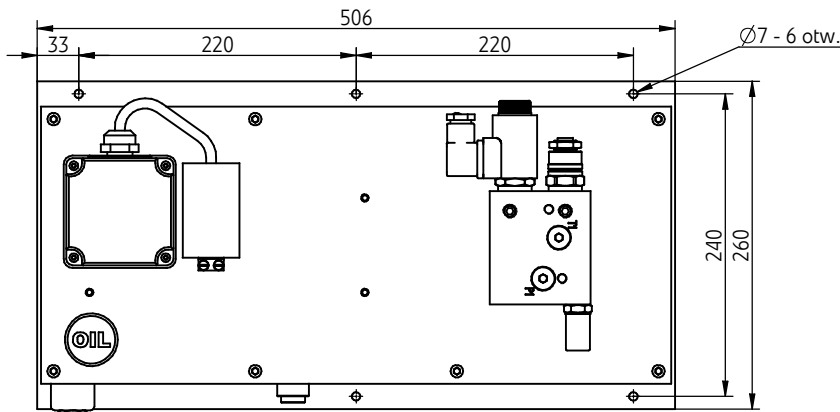
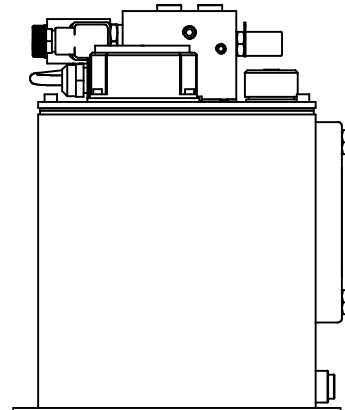
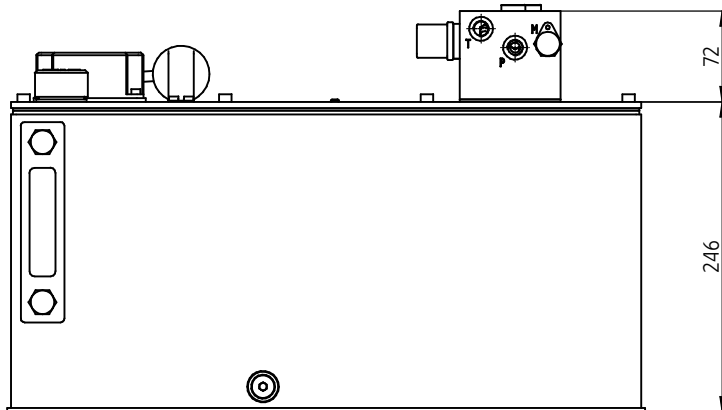
WYMIARY GABARYTOWE I PRZYŁĄCZENIOWE

Zabudowa na zbiorniku stalowym 7 dm³

wyjścia P, T - G1/4"



Zabudowa na zbiorniku stalowym 20 dm³



SPOSÓB ZAMAWIANIA

UHBZ	/	+	+	+	+	+	+	+	+
-------------	---	---	---	---	---	---	---	---	---

Wielkość nominalna zbiornika

stalowy 7 dm ³	= 7
stalowy 20 dm ³	= 20

Typ pompy

10C1,6X115	= 1,6
10C2,5X115	= 2,5
10C3,15X115	= 3,15
10C3,65X115	= 3,65

Moc silnika elektrycznego

0,75 kW	= 0,75
1,10 kW	= 1,1
1,50 kW	= 1,5
2,20 kW	= 2,2

Napięcie zasilania silnika elektrycznego

1x230 V - 50 Hz	= 1
3x400 V - 50 Hz	= 3

Wersja schematu hydraulicznego

Schemat typ A	= A
Schemat typ B	= B

Napięcie zasilania elektromagnesów rozdzielaczy

bez rozdzielaczy	= bez oznaczenia
24 V - DC	= 24
230 V - 50 Hz	= 230

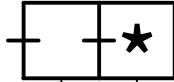
Wielkość nominalna zainstalowanych elementów hydraulicznych

(dotyczy przyłączy elementów WN6 do zabudowy)

WN6	= 6
-----	-----

Wersja konstrukcyjna zasilacza

bez przyłącza rozdzielacza (wersja podstawowa)	= bez oznaczenia
z przyłączem na 1 rozdzielacz	= R1
z przyłączem na 2 rozdzielacze (połączenie równoległe)	= R2
z przyłączem na 2 rozdzielacze (połączenie równoległe)	= R3
z przyłączem na 2 rozdzielacze (połączenie równoległe)	= R4



Ewentualne dodatkowe wymagania określone w sposób opisowy

(do uzgodnienia z producentem)

Numer kolejny zasilacza

(nadaje producent zasilacza przy potwierdzeniu zamówienia)

= XXXX

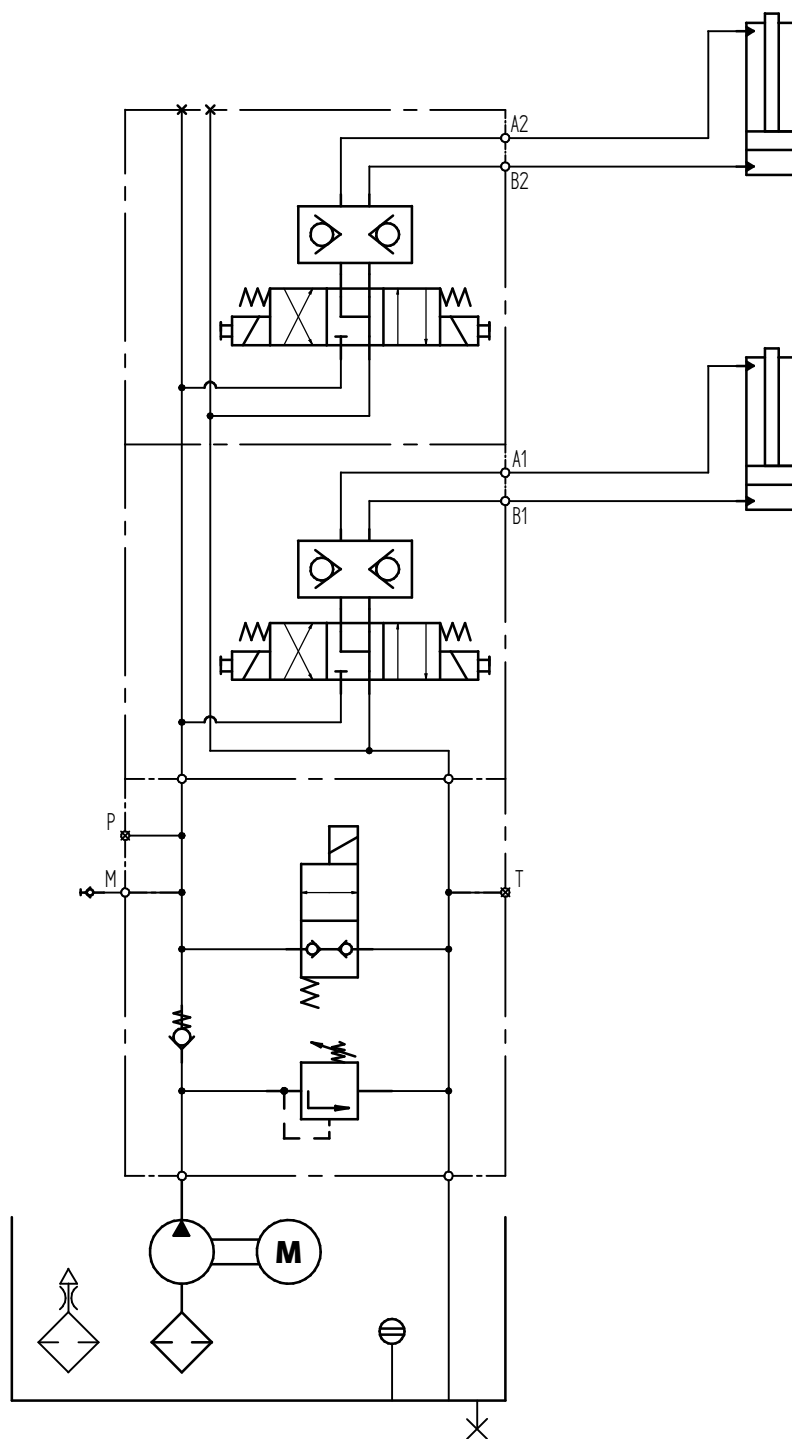
UWAGI:

Zasilacz należy zamawiać wg kodu, ustalonego z symboli wg powyższego diagramu.

Rodzaj, ilość i rozmieszczenie elementów hydraulicznych (rozdzielaczy, zaworów i innych) należy sprecyzować w postaci schematu hydraulicznego lub w inny jednoznaczny sposób.

Przykład kodu zasilacza w zamówieniu: UHKZ7/2,5-1,5-3-B-24-6R2-XXXX.

**PRZYKŁAD UKŁADU HYDRAULICZNEGO
Z ZASTOSOWANIEM ZASILACZA UHBZ**



PONAR Silesia S.A.
43-170 Łaziska Górne, ul. Świerczewskiego 10A
tel. +48 32 323 34 00, fax +48 32 323 34 01
e-mail: ponar@ponar-silesia.pl
www.ponar-silesia.pl

