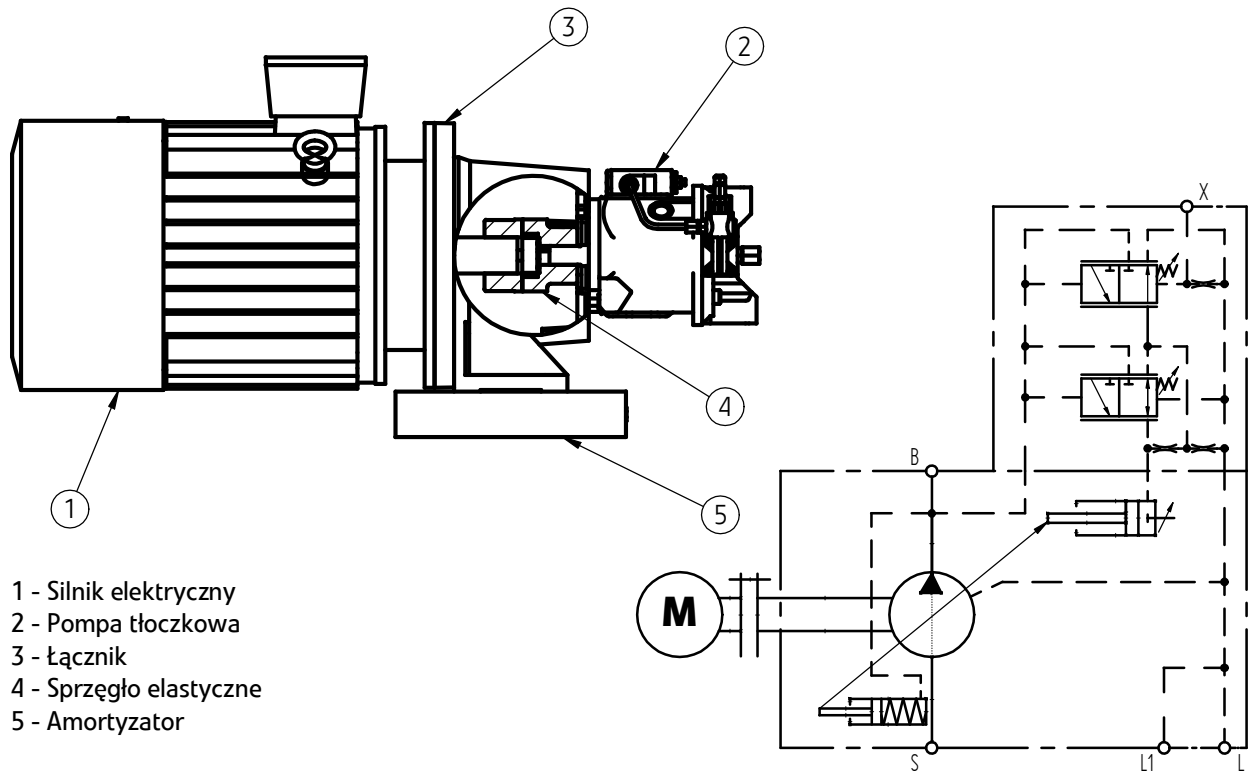


ZASTOSOWANIE

Zespoły pompowe przeznaczone są do stosowania w układach hydraulicznych w których medium roboczym jest olej mineralny. Zadaniem zespołów pompowych jest zasilanie układu hydraulicznego cieczą o odpowiednich parametrach ciśnienia i wydajności

OPIS DZIAŁANIA

Zespoły pompowe zbudowane są w oparciu pompy tłoczkowe o zmiennej wydajności MA10VSO firmy Metaris. Pompy napędzane są przez silniki asynchroniczne trójfazowe za pośrednictwem sprzęgieł elastycznych.



- 1 - Silnik elektryczny
- 2 - Pompa tłoczkowa
- 3 - Łącznik
- 4 - Sprzęgło elastyczne
- 5 - Amortyzator

Schemat hydrauliczny zespołu pompowego

| | |
|-----------------------------|--|
| Ciecz robocza | olej mineralny HLP |
| Lepkość oleju | 10 mm ² /s do 1000 mm ² /s |
| Zakres temperatur otoczenia | -20° C do 70° C |
| Filtracja oleju | minimum 9 klasa wg NAS1638 |
| Ciśnienie na wlocie abs. | 0,8 do 30 bar |
| Ciśnienie nominalne | do 280 bar |
| Napięcie zasilania | 3x400 V ~50 Hz |

DANE TECHNICZNE**Zestawy pompowe na stopie łącznika**

| TYP POMPY | WYDAJNOŚĆ [cm ³ /obr] | TYP | MOC [kW] | CIŚNIENIE [bar] | nr katalogowy |
|------------------|----------------------------------|--------------|----------|-----------------|---------------|
| MA10VSO18DFR... | 18 | 1LA71334AA61 | 7,5 | 145 | 582292 |
| MA10VSO18DFR... | 18 | 1LA71634AA61 | 11 | 210 | 582293 |
| MA10VSO18DFR... | 18 | 1LA71614AA61 | 15 | 280 | 582294 |
| MA10VSO28DFR... | 28 | 1LA71634AA61 | 11 | 135 | 582295 |
| MA10VSO28DFR... | 28 | 1LA71614AA61 | 15 | 180 | 582296 |
| MA10VSO28DFR.. | 28 | 1LA41834AA61 | 18,5 | 225 | 582297 |
| MA10VSO28DFR... | 28 | 1LA41864AA61 | 22 | 280 | 582298 |
| MA10VSO45DFR... | 45 | 1LA41834AA61 | 18,5 | 140 | 582299 |
| MA10VSO45DFR... | 45 | 1LA41864AA61 | 22 | 170 | 582300 |
| MA10VSO45DFR... | 45 | 1LA42074AA61 | 30 | 230 | 582301 |
| MA10VSO45DFR... | 45 | 1LA42204AA61 | 37 | 280 | 582302 |
| MA10VSO71DFR | 71 | 1LA42074AA61 | 30 | 145 | 582303 |
| MA10VSO71DFR | 71 | 1LA42204AA61 | 37 | 180 | 582304 |
| MA10VSO71DFR | 71 | 1LA42234AA61 | 45 | 220 | 582305 |
| MA10VSO71DFR | 71 | LG42534AA61 | 55 | 280 | 582306 |
| MA10VSO100DFR... | 100 | 1LA42204AA61 | 37 | 130 | 582307 |
| MA10VSO100DFR... | 100 | 1LA42234AA61 | 45 | 155 | 582308 |
| MA10VSO100DFR... | 100 | LG42534AA61 | 55 | 190 | 582309 |
| MA10VSO100DFR... | 100 | 1LG42804AA61 | 75 | 270 | 582310 |

Zestawy pompowe na stopie silnika

| TYP POMPY | WYDAJNOŚĆ [cm ³ /obr] | TYP | MOC [kW] | CIŚNIENIE [bar] | nr katalogowy |
|------------------|----------------------------------|--------------|----------|-----------------|---------------|
| MA10VSO18DFR... | 18 | 1LA71334AA66 | 7,5 | 145 | 582312 |
| MA10VSO18DFR... | 18 | 1LA71634AA66 | 11 | 210 | 582313 |
| MA10VSO18DFR... | 18 | 1LA71664AA66 | 15 | 280 | 582314 |
| MA10VSO28DFR... | 28 | 1LA71634AA66 | 11 | 135 | 582315 |
| MA10VSO28DFR... | 28 | 1LA71664AA66 | 15 | 180 | 582316 |
| MA10VSO28DFR.. | 28 | 1LG41834AA66 | 18,5 | 225 | 582317 |
| MA10VSO28DFR... | 28 | 1LG41864AA66 | 22 | 280 | 582318 |
| MA10VSO45DFR... | 45 | 1LG41834AA66 | 18,5 | 140 | 582319 |
| MA10VSO45DFR... | 45 | 1LG41864AA66 | 22 | 170 | 582320 |
| MA10VSO45DFR... | 45 | 1LG42074AA66 | 30 | 230 | 582321 |
| MA10VSO45DFR... | 45 | 1LG42204AA66 | 37 | 280 | 582322 |
| MA10VSO71DFR | 71 | 1LG42074AA66 | 30 | 145 | 582323 |
| MA10VSO71DFR | 71 | 1LG42204AA66 | 37 | 180 | 582324 |
| MA10VSO71DFR | 71 | 1LG42234AA66 | 45 | 220 | 582325 |
| MA10VSO71DFR | 71 | LG42534AA66 | 55 | 280 | 582326 |
| MA10VSO100DFR... | 100 | 1LG42204AA66 | 37 | 130 | 582327 |
| MA10VSO100DFR... | 100 | 1LG42234AA66 | 45 | 155 | 582328 |
| MA10VSO100DFR... | 100 | LG42534AA66 | 55 | 190 | 582329 |
| MA10VSO100DFR... | 100 | 1LG42804AA66 | 75 | 270 | 583856 |
| MA10VSO140DFR... | 140 | 1LG42804AA66 | 75 | 190 | 583857 |
| MA10VSO140DFR... | 140 | 1LG42834AA66 | 90 | 230 | 583858 |

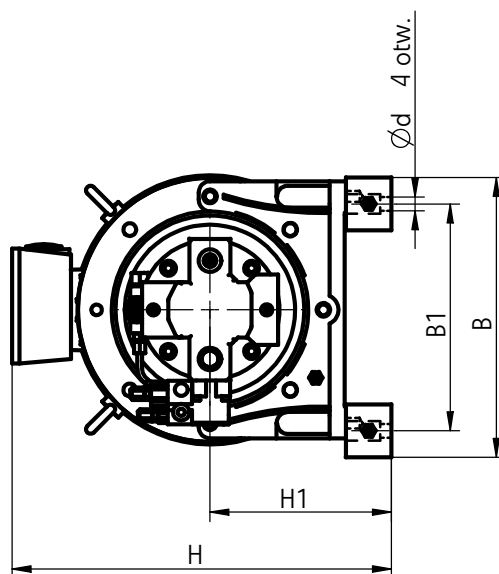
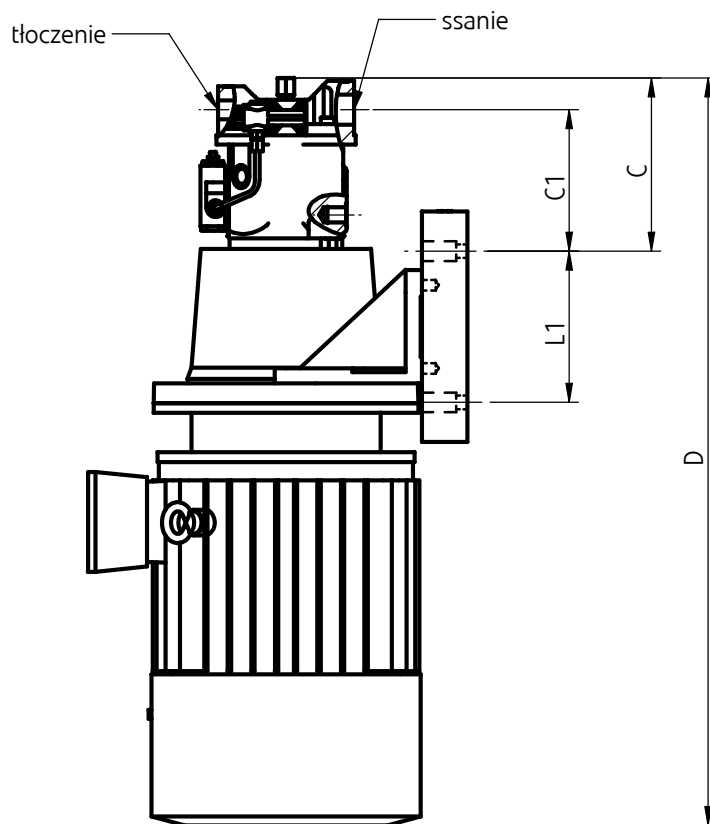
SPOSÓB ZAMAWIANIA

Zespół pompowy należy zamawiać wg podanego w powyższych tabelach oznaczenia- numeru katalogowego.

Przykład zamówienia: zespół pompowy 0582300

WYMIARY GABARYTOWE I PRZYŁĄCZENIOWE

nr katalogowe: 0582292 - 0582310

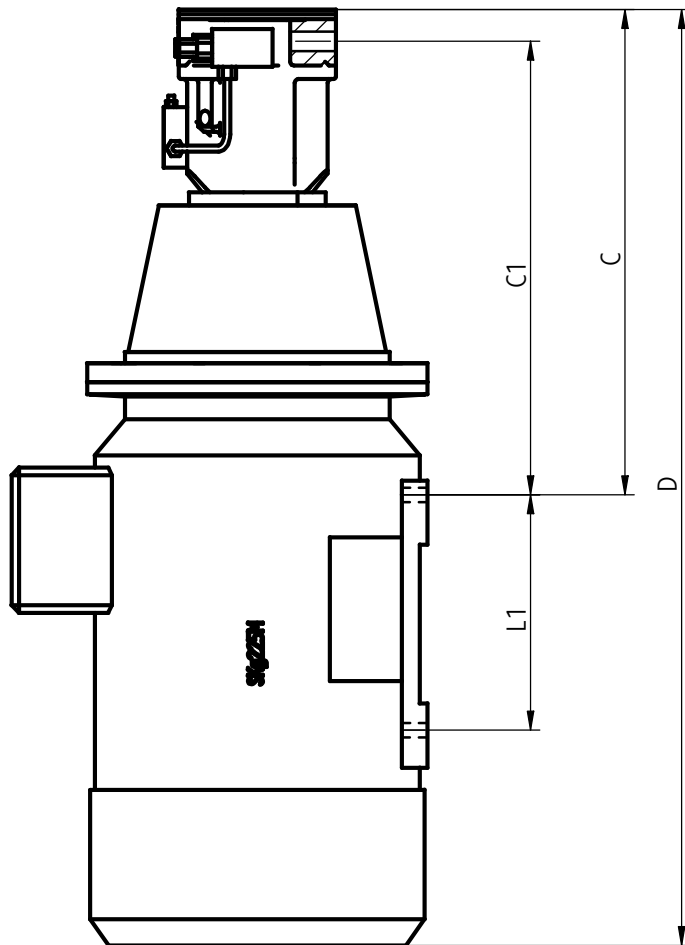
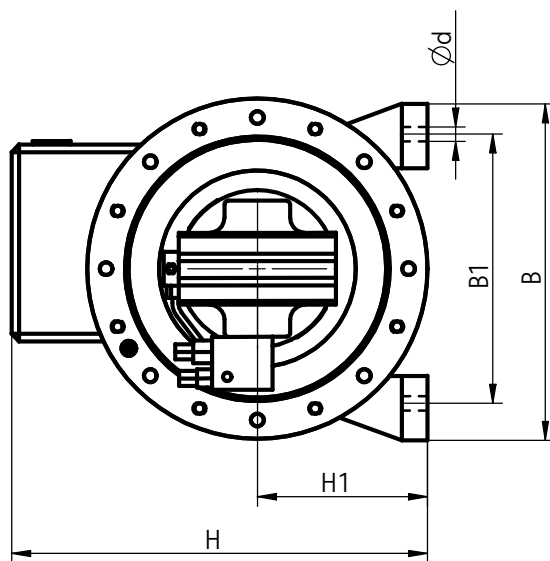


WYMIARY GABARYTOWE I PRZYŁĄCZENIOWE

nr katalogowe: 0582292 - 0582310

| nr katalogowy | d | D | H | B | L1 | C | C1 | B1 | H1 | łoczenie | ssanie | przeciek | X |
|---------------|----|------|-----|-----|-----|-----|-----|-----|-----|------------|------------|----------|---------------|
| 582292 | 13 | 743 | 327 | 310 | 170 | 205 | 177 | 240 | 200 | SAE 3/4" | SAE 1" | M 16x1,5 | 7/16-20UNF-2B |
| 582293 | 18 | 892 | 437 | 370 | 200 | 213 | 185 | 280 | 240 | SAE 3/4" | SAE 1" | M 16x1,5 | 7/16-20UNF-2B |
| 582294 | 18 | 892 | 437 | 370 | 200 | 213 | 185 | 280 | 240 | SAE 3/4" | SAE 1" | M 16x1,5 | 7/16-20UNF-2B |
| 582295 | 18 | 893 | 437 | 370 | 200 | 214 | 197 | 280 | 240 | SAE 3/4" | SAE 1 1/4" | M 18x1,5 | 7/16-20UNF-2B |
| 582296 | 18 | 893 | 437 | 370 | 200 | 214 | 197 | 280 | 240 | SAE 3/4" | SAE 1 1/4" | M 18x1,5 | 7/16-20UNF-2B |
| 582297 | 18 | 990 | 512 | 370 | 200 | 231 | 214 | 280 | 240 | SAE 3/4" | SAE 1 1/4" | M 18x1,5 | 7/16-20UNF-2B |
| 582298 | 18 | 990 | 512 | 370 | 200 | 231 | 214 | 280 | 240 | SAE 3/4" | SAE 1 1/4" | M 18x1,5 | 7/16-20UNF-2B |
| 582299 | 18 | 1008 | 512 | 370 | 200 | 249 | 233 | 280 | 240 | SAE 1" | SAE 1 1/2" | M 22x1,5 | 7/16-20UNF-2B |
| 582300 | 18 | 1008 | 512 | 370 | 200 | 249 | 233 | 280 | 240 | SAE 1" | SAE 1 1/2" | M 22x1,5 | 7/16-20UNF-2B |
| 582301 | 18 | 1059 | 560 | 420 | 234 | 357 | 341 | 330 | 260 | SAE 1" | SAE 1 1/2" | M 22x1,5 | 7/16-20UNF-2B |
| 582302 | 18 | 1128 | 620 | 470 | 270 | 376 | 360 | 380 | 295 | SAE 1" | SAE 1 1/2" | M 22x1,5 | 7/16-20UNF-2B |
| 582303 | 18 | 1093 | 560 | 420 | 234 | 391 | 374 | 330 | 260 | SAE 1 1/4" | SAE 2" | M 22x1,5 | 7/16-20UNF-2B |
| 582304 | 18 | 1162 | 620 | 470 | 270 | 410 | 393 | 380 | 295 | SAE 1 1/4" | SAE 2" | M 22x1,5 | 7/16-20UNF-2B |
| 582305 | 18 | 1162 | 620 | 470 | 270 | 410 | 393 | 380 | 295 | SAE 1 1/4" | SAE 2" | M 22x1,5 | 7/16-20UNF-2B |
| 582306 | 18 | 1274 | 810 | 550 | 350 | 393 | 333 | 450 | 410 | SAE 1 1/4" | SAE 2" | M 22x1,5 | 7/16-20UNF-2B |
| 582307 | 18 | 1227 | 620 | 470 | 270 | 475 | 458 | 380 | 295 | SAE 1 1/4" | SAE 2 1/2" | M 27x2 | 7/16-20UNF-2B |
| 582308 | 18 | 1227 | 620 | 470 | 270 | 475 | 458 | 380 | 295 | SAE 1 1/4" | SAE 2 1/2" | M 27x2 | 7/16-20UNF-2B |
| 582309 | 18 | 1339 | 810 | 550 | 350 | 475 | 406 | 450 | 410 | SAE 1 1/4" | SAE 2 1/2" | M 27x2 | 7/16-20UNF-2B |
| 582310 | 18 | 1429 | 845 | 550 | 350 | 475 | 406 | 450 | 410 | SAE 1 1/4" | SAE 2 1/2" | M 27x2 | 7/16-20UNF-2B |

WYMIARY GABARYTOWE I PRZYŁĄCZENIOWE
nr katalogowe: 0582312 - 0582329, 0583856 - 0583858



WYMIARY GABARYTOWE I PRZYŁĄCZENIOWE

nr katalogowe: 0582312 - 0582329, 0583856 - 0583858

| Nr katalogowy | d | D | H | B | L1 | C | C1 | B1 | H1 | tlóczenie | ssanie | przeciek | X - sterowanie |
|---------------|----|------|-----|-----|-----|-----|-----|-----|-----|------------|------------|----------|----------------|
| 582312 | 12 | 743 | 299 | 256 | 178 | 459 | 431 | 216 | 132 | SAE 3/4" | SAE 1" | M 16x1,5 | 7/16-20UNF-2B |
| 582313 | 15 | 892 | 357 | 300 | 210 | 522 | 494 | 256 | 160 | SAE 3/4" | SAE 1" | M 16x1,5 | 7/16-20UNF-2B |
| 582314 | 15 | 892 | 357 | 300 | 210 | 522 | 494 | 256 | 160 | SAE 3/4" | SAE 1" | M 16x1,5 | 7/16-20UNF-2B |
| 582315 | 15 | 893 | 327 | 300 | 210 | 523 | 506 | 300 | 160 | SAE 3/4" | SAE 1 1/4" | M 18x1,5 | 7/16-20UNF-2B |
| 582316 | 15 | 893 | 327 | 300 | 210 | 523 | 506 | 300 | 160 | SAE 3/4" | SAE 1 1/4" | M 18x1,5 | 7/16-20UNF-2B |
| 582317 | 15 | 990 | 442 | 339 | 279 | 552 | 535 | 279 | 180 | SAE 3/4" | SAE 1 1/4" | M 18x1,5 | 7/16-20UNF-2B |
| 582318 | 15 | 990 | 442 | 339 | 279 | 552 | 535 | 279 | 180 | SAE 3/4" | SAE 1 1/4" | M 18x1,5 | 7/16-20UNF-2B |
| 582319 | 15 | 1008 | 442 | 339 | 279 | 570 | 554 | 279 | 180 | SAE 1" | SAE 1 1/2" | M 22x1,5 | 7/16-20UNF-2B |
| 582320 | 15 | 1008 | 442 | 339 | 279 | 570 | 554 | 279 | 180 | SAE 1" | SAE 1 1/2" | M 22x1,5 | 7/16-20UNF-2B |
| 582321 | 19 | 1059 | 500 | 378 | 305 | 582 | 566 | 318 | 200 | SAE 1" | SAE 1 1/2" | M 22x1,5 | 7/16-20UNF-2B |
| 582322 | 19 | 1128 | 550 | 436 | 311 | 628 | 612 | 356 | 225 | SAE 1" | SAE 1 1/2" | M 22x1,5 | 7/16-20UNF-2B |
| 582323 | 19 | 1093 | 500 | 378 | 305 | 616 | 599 | 318 | 200 | SAE 1 1/4" | SAE 2" | M 22x1,5 | 7/16-20UNF-2B |
| 582324 | 19 | 1162 | 550 | 436 | 311 | 662 | 645 | 356 | 225 | SAE 1 1/4" | SAE 2" | M 22x1,5 | 7/16-20UNF-2B |
| 582325 | 19 | 1162 | 550 | 436 | 311 | 662 | 645 | 356 | 225 | SAE 1 1/4" | SAE 2" | M 22x1,5 | 7/16-20UNF-2B |
| 582326 | 24 | 1274 | 642 | 490 | 349 | 695 | 678 | 406 | 250 | SAE 1 1/4" | SAE 2" | M 22x1,5 | 7/16-20UNF-2B |
| 582327 | 19 | 1227 | 550 | 436 | 311 | 727 | 710 | 356 | 225 | SAE 1 1/4" | SAE 2 1/2" | M 27x2 | 7/16-20UNF-2B |
| 582328 | 19 | 1227 | 550 | 436 | 311 | 727 | 710 | 356 | 225 | SAE 1 1/4" | SAE 2 1/2" | M 27x2 | 7/16-20UNF-2B |
| 582329 | 24 | 1339 | 642 | 190 | 349 | 760 | 743 | 406 | 250 | SAE 1 1/4" | SAE 2 1/2" | M 27x2 | 7/16-20UNF-2B |
| 583856 | 24 | 1429 | 712 | 540 | 419 | 799 | 782 | 457 | 280 | SAE 1 1/4" | SAE 2 1/2" | M 27x2 | 7/16-20UNF-2B |
| 583857 | 24 | 1467 | 712 | 540 | 419 | 824 | 759 | 457 | 280 | SAE 1 1/4" | SAE 2 1/2" | M 27x2 | 7/16-20UNF-2B |
| 583858 | 24 | 1485 | 712 | 540 | 419 | 841 | 776 | 457 | 280 | SAE 1 1/4" | SAE 2 1/2" | M 27x2 | 7/16-20UNF-2B |

PONAR Silesia S.A.
43-170 Łaziska Górne, ul. Świerczewskiego 10A
tel. +48 32 323 34 00, fax +48 32 323 34 01
e-mail: ponar@ponar-silesia.pl
www.ponar-silesia.pl

