

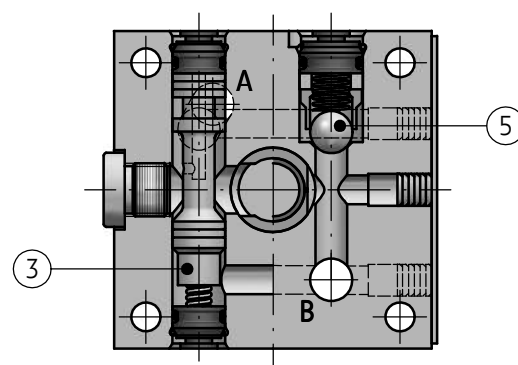
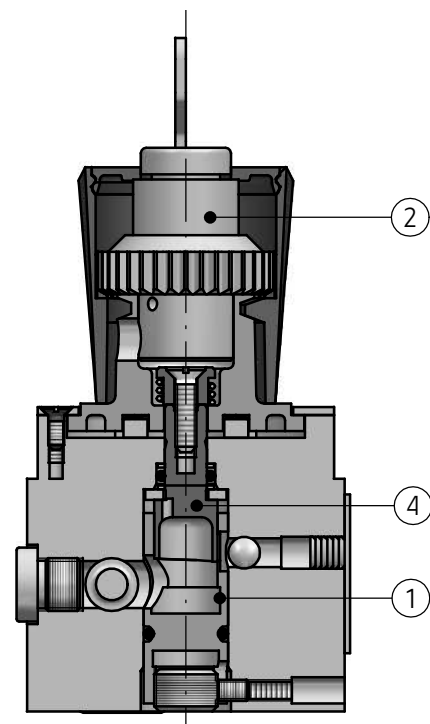
ZASTOSOWANIE

2-drogowy regulator przepływu typ 2FRM5... jest stosowany do niezależnego od ciśnienia i temperatury nastawienia wielkości przepływu strumienia cieczy w jednym kierunku i swobodnego przepływu w przeciwnym kierunku. Regulatory można montować w układach hydraulicznych w dowolnej pozycji.



OPIS DZIAŁANIA

Dla uzyskania efektu nastawiania przepływu konieczne jest podanie cieczy pod ciśnieniem do kanału **A**. Wielkość przepływu ustawiana jest za pomocą tulei (1) i krzywki dławika (4). Krzywka (4) poprzez jej obrót za pomocą pokrętki (2) z zamkiem na klucz, które może się obracać w zakresie od 0 (przepływ zamknięty) do 300° (przepływ całkowicie otwarty), co odpowiada 10-ciu działkom skali, tworzy nastawną szczelinę w miejscu wylotu cieczy. Niezależność ustawionego przepływu od ciśnienia umożliwia tzw. waga ciśnieniowa (3) zabudowana na drodze do tulei (1). Niezależność od zmian temperatury cieczy roboczej uzyskujemy poprzez zastosowanie „okienka przesłonowego” o odpowiednim kształcie i nastawnej krzywki. Jeśli nie jest pożądane występowanie dużych zaburzeń przy rozruchu można zamówić regulator przepływu z ogranicznikiem skoku tłoczka różnicowego (uwidocznionym na rysunku na ark. 3), w postaci sworznia gwintowego M4 kontrolowanego nakrętką sześciokątną M4. Dla zapewnienia swobodnego przepływu z **B** do **A** może być zamontowany (opcjonalnie) zawór zwrotny (5).



UWAGA:

Nastawianie wielkości przepływu pod ciśnieniem może być utrudnione a przy wyższych ciśnieniach niemożliwe (konieczne odciążenie zaworu).

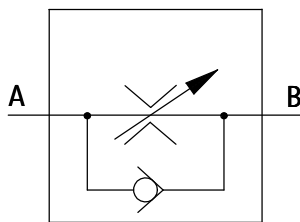
DANE TECHNICZNE

Ciecz hydrauliczna	olej mineralny	
Wymagana filtracja	do 10 μm dla $Q < 0,5 \text{ dm}^3/\text{min}$	
	do 16 μm dla $Q < 5 \text{ dm}^3/\text{min}$	
Lepkość nominalna cieczy	37 mm^2/s w temperaturze 55 °C	
Zakres lepkości	2,8 do 380 mm^2/s	
Zakres temperatury cieczy (w zbiorniku)	zalecany	40 °C do 55 °C
	max	-20 °C do +70 °C
Zakres temperatury otoczenia	- 20 °C do +70 °C	
Zakres ciśnienia pracy na wejściu (kanał A)	do 21 MPa	
Minimalna różnica ciśnień	0,3 - 0,5 MPa	
Tolerancja regulacji strumienia (dla stałego ciśnienia i temperatury)	$\pm 3\% Q_{\text{max}}$	
Masa	1,6 kg	

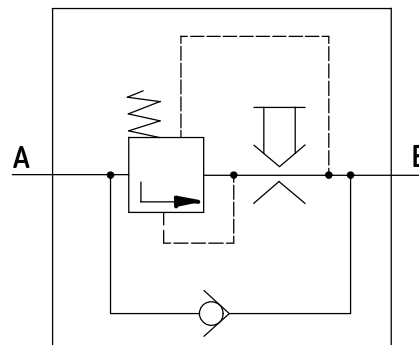
SCHEMATY

symbole graficzne regulatorów przepływu typ 2FRM...

symbol uproszczony

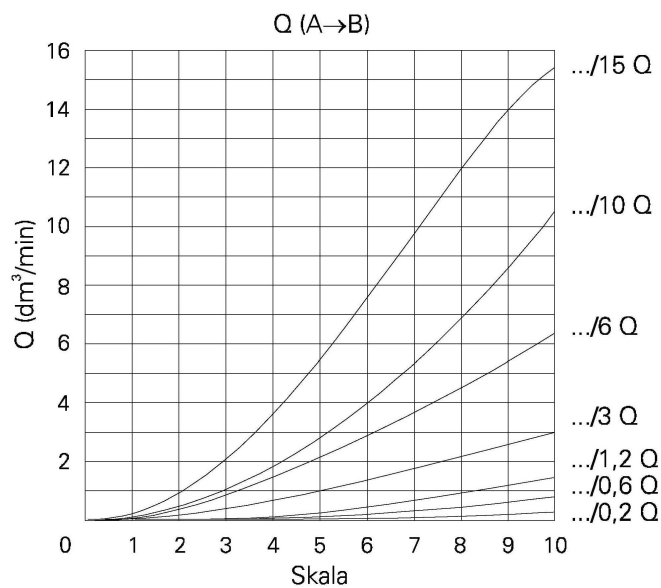


symbol szczegółowy



CHARAKTERYSTYKI

dla lepkości cieczy hydraulicznej $\nu = 41 \text{ mm}^2/\text{s}$ i temperatury $t = 50^\circ\text{C}$)



SPOSÓB ZAMAWIANIA

2FRM	5	-	/			*
-------------	----------	----------	----------	--	--	----------

Wielkość nominalna (WN)

WN5 = 5

Numer serii konstrukcyjnej

(30-39) - niezmiennie wymiary przyłącza i zabudowy = 3X
seria 32 = 32

Zakres przepływu - progresywny (A → B)

do 0,2 dm³/min = 0,2 Q
do 0,6 dm³/min = 0,6 Q
do 1,2 dm³/min = 1,2 Q
do 3 dm³/min = 3 Q
do 6 dm³/min = 6 Q
do 10 dm³/min = 10 Q
do 15 dm³/min = 15Q

Wyposażenie dodatkowe

bez ogranicznika skoku tłoczka różnicowego = bez oznaczenia
z ogranicznikiem skoku tłoczka różnicowego = B

Rodzaj uszczelnienia

NBR (dla cieczy na bazie olejów mineralnych) = **bez oznaczenia**
FKM (dla cieczy na bazie estrów fosforanowych) = V

Eventualne dodatkowe wymagania określone w sposób opisowy
(uzgodnione z producentem)

UWAGI:

Regulator należy zamawiać wg kodu, ustalonego z symboli wg powyższego diagramu.

Symbole zaznaczone drukiem pogrubionym oznaczają preferowane wersje wykonania dostępne w krótkim terminie dostawy.

Przykład kodu regulatora w zamówieniu: 2FRM 5 -322/3Q

PLYTY PRZYŁĄCZENIOWE I ŚRUBY MOCUJĄCE

Płyty przyłączeniowe dla regulatora przepływu typ 2FRM5 należy zamawiać wg oznaczenia typu płyty, z uwzględnieniem wymiarów przyłączy gwintowych przewodów rurowych podanych poniżej.

G 44/01 - przyłącza gwintowe G 1/4

G 45/01 - przyłącza gwintowe **G 1/2**

Płyta przyłączeniowa i śruby do montażu zaworu **M5 x 50 - 10,9 wg PN - EN ISO 4762 (PN/M-82302)** szt. 4/komplet dostarczane są na oddzielne zamówienie. Moment dokręcenia śrub **Md = 6 Nm**

UWAGA:

Symbol płyty zaznaczony drukiem pogrubionym oznacza preferowaną wersję wykonania dostępną w krótkim terminie dostawy.

PONAR Wadowice S.A.
ul. Wojska Polskiego 29
34-100 Wadowice
tel. +48 33 488 21 00
fax. +48 33 488 21 03
www.ponar-wadowice.pl

