

ZASTOSOWANIE

Rozdzielacze mobilne przełączające 3-drogowe 2-położeniowe typ 3/2URER10... przeznaczone są do układów hydraulicznych, w których połączenie jednego z przyłączy realizowane jest alternatywnie z dwoma pozostałymi.

Przystosowane są do montażu rurowego w układach hydraulicznych, w dowolnym położeniu.



OPIS DZIAŁANIA

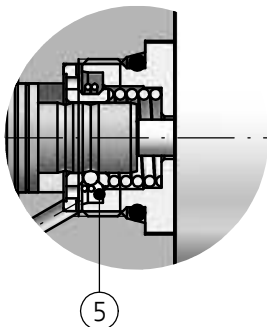
Rozdzielacz 3/2URER10... składa się z korpusu (1), tłoczka (2), elektromagnesu (3) i sprężyny powrotnej (4). Połączenie przyłącza P z jednym z pozostałych dwóch przyłączy (C1 lub C2) uzyskuje się poprzez zrealizowanie odpowiedniego położenia tłoczka (2).

Tłoczek (2) przesterowywany jest w położenie robocze za pomocą elektromagnesu (3); powrót tłoczka (2) do pozycji wyjściowej następuje za pomocą sprężyny (4).

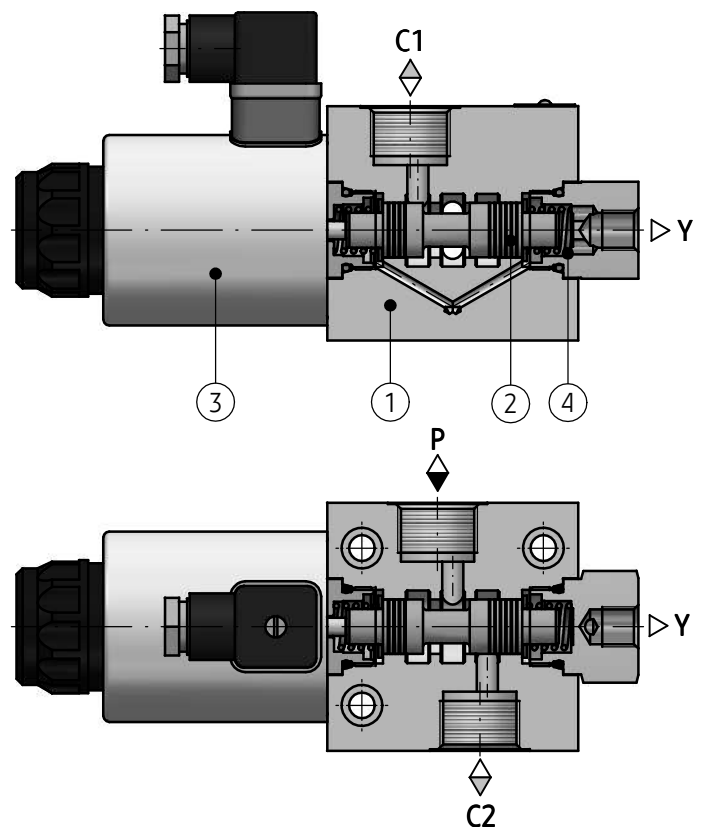
Dla wersji 3/2URER10...Y... przyłączy Y należy połączyć ze zbiornikiem.

W odmianie 3/2URER10.../...OF... (bez sprężyn i z zatrząskiem) położenie tłoczka (2) jest ustalone i podtrzymywane za pomocą zatrząsku (5). Zmianę położenia wywołuje się podaniem impulsu prądowego na jeden z dwóch elektromagnesów.

W odmianie rozdzielacza 3/2URER10.../...O... (bez sprężyn i bez zatrząsku) położenie tłoczka (2) ustala i podtrzymuje aktualnie zasilany elektromagnes.



3/2URER10 - 12/B G2 Y G24 N Z4



DANE TECHNICZNE

Ciecz hydrauliczna	olej mineralny	
Wymagana filtracja	16 μm	
Zalecana filtracja	10 μm	
Lepkość nominalna cieczy	37 mm ² /s w temperaturze 55°C	
Zakres lepkości	2,8 do 328 mm ² /s	
Zakres temperatury cieczy (w zbiorniku)	zalecany	40°C do 55°C
	max	-20°C do +70°C
Zakres temperatury otoczenia	- 20°C do +50°C	
Max ciśnienie pracy	przecieki odprowadzone z kanału Y do zbiornika	35 MPa
	przecieki nieodprowadzone (kanał Y zaślepiiony)	21 MPa
Max ciśnienie w kanale Y	21 MPa	
Max liczba przesterowań	15000 zał./h	
Masa	z 1 elektromagnesem	max 4 kg
	z 2 elektromagnesami	max 4,5 kg
Napięcie nominalne zasilania elektromagnesów	DC	12V , 24V
Tolerancja napięcia zasilania	±10%	
Pobór mocy (prąd stały)	40 W	
Stopień ochrony	IP 65	
Temperatura cewki elektromagnesu	max 150°C	

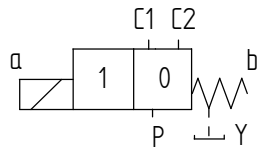
WYMAGANIA MONTAŻU I EKSPLOATACJI

1. Rozdzielacz sterowany elektrycznie należy użytkować tylko w pełni sprawny i prawidłowo przyłączony do instalacji elektrycznej. Przyłączanie lub odłączanie od instalacji elektrycznej musi być wykonywane przez wykwalifikowany personel.
2. Zabrania się eksploatacji rozdzielacza jeżeli nie jest zapewniona szczelność i odpowiedni zacisk kabla zasilającego w dławnicy wtyczki.
3. Zabrania się użytkowania rozdzielacza, jeżeli wtyczka nie dolega dokładnie do gniazda elektromagnesu i nie jest zabezpieczona poprzez dokręcenie do oporu wkręta mocującego.
4. Ze względu na nagrzewanie się cewek elektromagnesów do wysokiej temperatury rozdzielacze powinny być umiejscowione tak, aby wyeliminować możliwość przypadkowego kontaktu z nimi podczas eksploatacji lub należy przewidzieć odpowiednie osłony (zgodnie z wymaganiami norm europejskich: PN - EN ISO 13732-1 i PN - EN 982).

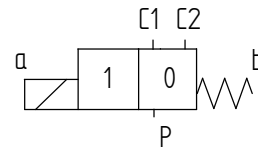
SCHEMATY

Schematy hydrauliczne rozdzielaczy 3/2URER10-...

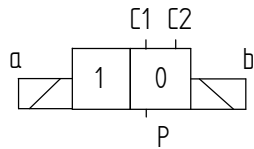
sekcja 3/2URER10-12/...Y...



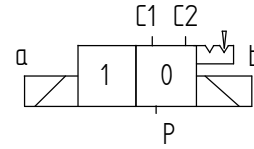
sekcja 3/2URER10-12/...



sekcja 3/2URER10-12/...O...



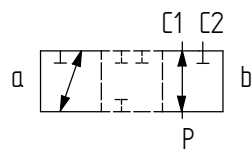
sekcja 3/2URER10-12/...OF...



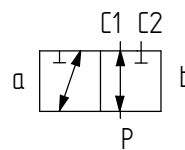
Schematy hydrauliczne tłoczków

położenia robocze i pośrednie

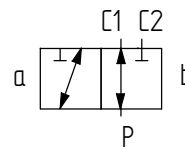
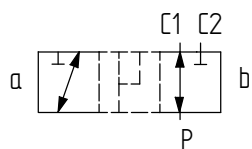
schemat "A"



położenia robocze



schemat "B"

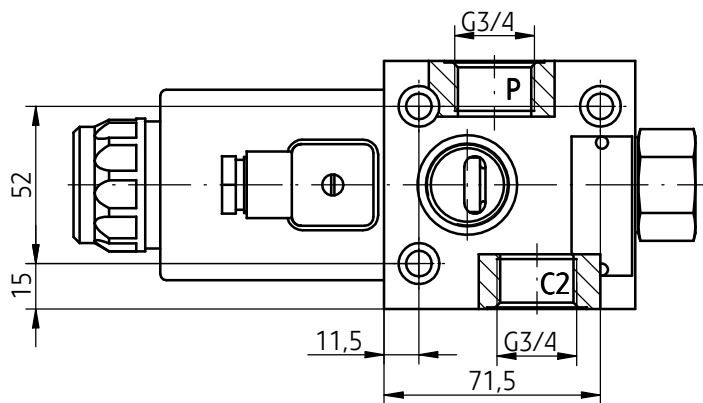
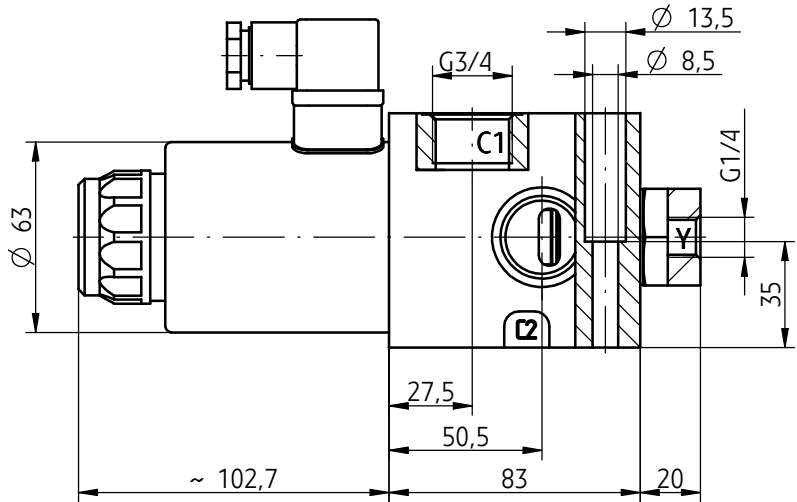
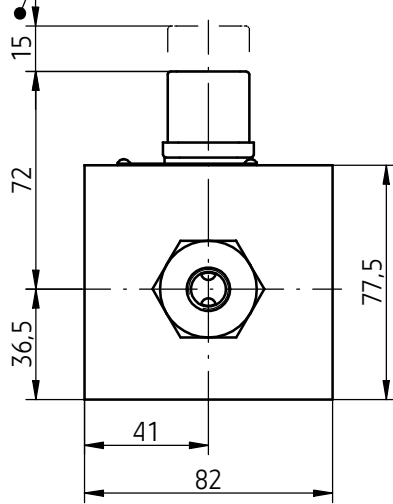


WYMIARY GABARYTOWE I PRZYŁĄCZENIOWE

wersja 3/2URER10-12/... G2 Y...

Przestrzeń na zdjęcie wtyczki

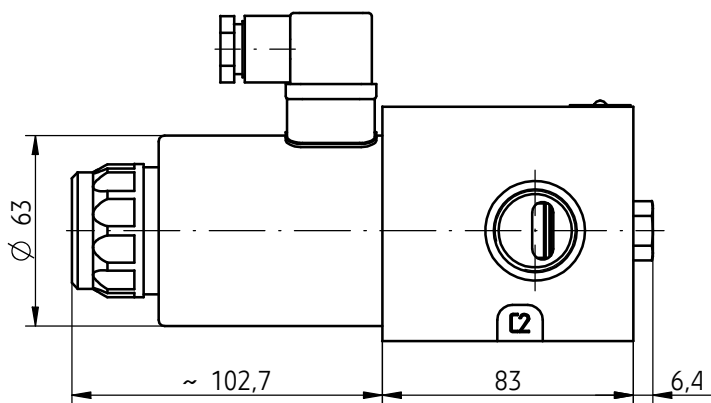
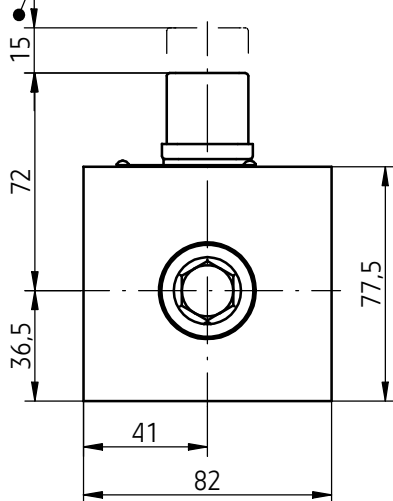
3/2URER10-12/B G2 Y G24 N Z4



wersja 3/2URER10 - 12/...G2...

Przestrzeń na zdjęcie wtyczki

3/2URER10-12/B G2 G24 N Z4

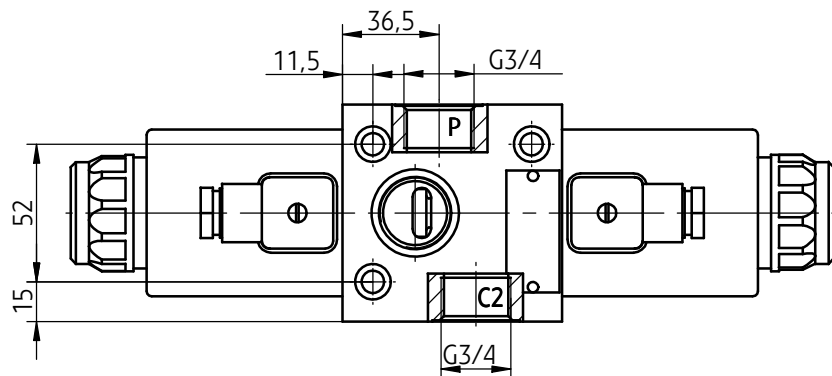
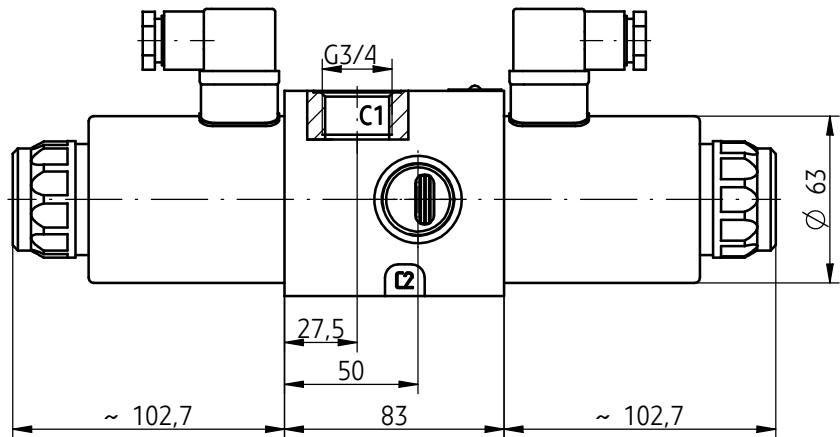
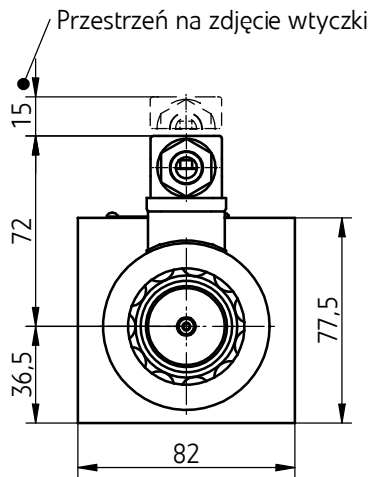


WYMIARY GABARYTOWE I PRZYŁĄCZENIOWE

wersja 3/2URER10-12/...G2 OF...

wersja 3/2URER10-12/...G2 O...

3/2URER10-12/B G2 OF G24 N Z4
3/2URER10-12/B G2 O G24 N Z4

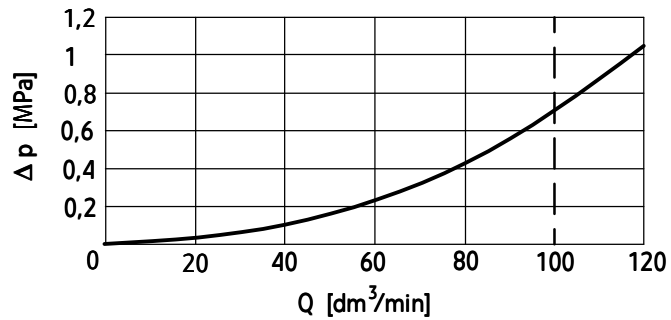


CHARAKTERYSTYKI

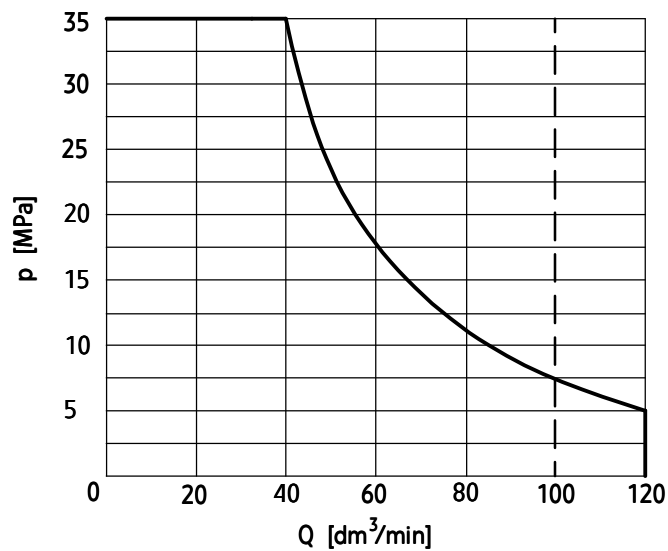
(dla lepkości cieczy hydraulicznej $\nu = 41 \text{ mm}^2/\text{s}$ i temperatury $t = 50 \text{ }^\circ\text{C}$)

Charakterystyki $\Delta p(Q)$ dla rozdzielaczy
typ 3/2URER10...

charakterystyka oporów przepływu

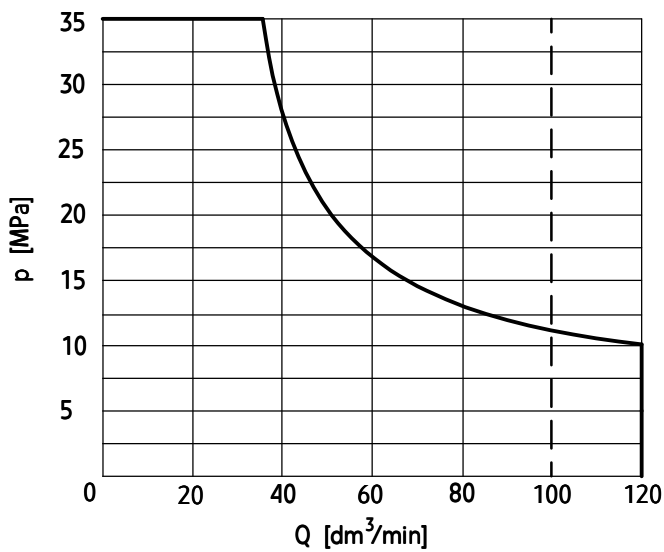


przepływy graniczne 3/2URER10-12/...



kierunki przepływu:
P → C1,
P → C2

przepływy graniczne 3/2URER10-12/...



kierunki przepływu:
C1 → P,
C2 → P

PONAR Wadowice S.A.
ul. Wojska Polskiego 29
34-100 Wadowice
tel. +48 33 488 21 00
fax. +48 33 488 21 03
www.ponar-wadowice.pl

