

**КАТАЛОЖНЫЙ ЛИСТ - ИНСТРУКЦИЯ ОБСЛУЖИВАНИЯ**

**ПРИМЕНЕНИЕ**

Мобильный 3-х линейный 2-х позиционный переключающий распределитель типа **3/2URER10** предназначен для применения в гидравлических системах, в которых необходимо альтернативно связывать одну рабочую линию с двумя остальными по-очереди.

Аппарат имеет конструкцию трубного монтажа и может быть установлен в свободном монтажном положении.



**ПРИНЦИП ДЕЙСТВИЯ**

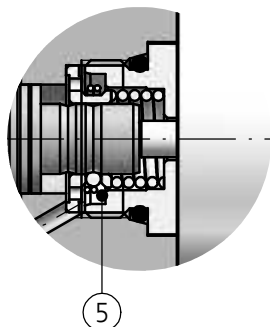
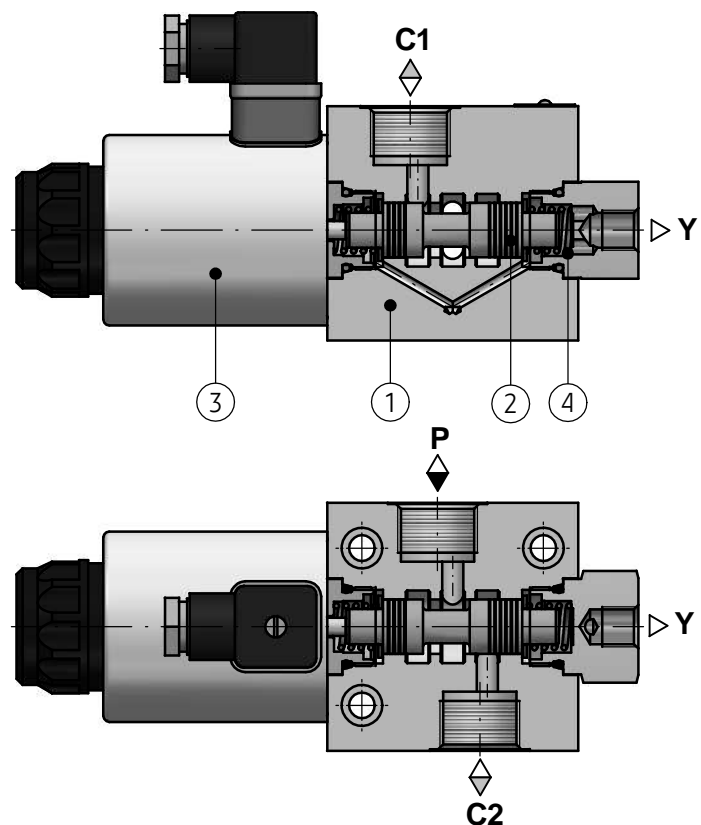
Гидравлический распределитель - переключатель типа **3/2URER10** состоит из корпуса (1), золотника (2), электромагнита (3) и пружины возврата (4). Соединение напорной линии **P** с линиями **C1** или **C2** зависит от соответствующего положения золотника (2). При переключении с помощью электромагнита (3) золотник (2) переходит из начального положения в рабочее положение. Возврат золотника в исходную позицию обеспечивается пружиной возврата (4).

Для версии **3/2URER10...Y...** линия **Y** должна быть соединена с резервуаром.

В варианте **3/2URER10.../...OF...** (без возвратной пружины и с фиксацией) положение золотника (2) определяется и удерживается при помощи фиксатора (5). Изменение положения золотника обеспечивается подачей электрического сигнала на один из двух электромагнитов.

В варианте **3/2URER10.../...O...** (без возвратной пружины и без фиксации) положение золотника обеспечивается и удерживается включенным в данный момент электромагнитом.

**3/2URER10 - 12/B G2 Y G24 N Z4**



## ТЕХНИЧЕСКИЕ ХАРАКТЕРИСТИКИ

Гидравлическая жидкость	минеральное масло	
<b>Требуемая фильтрация</b>	<b>до 16 мкм</b>	
Рекомендуемая фильтрация	до 10 мкм	
Номинальная вязкость жидкости	37 мм <sup>2</sup> /с при температуре 55°C	
Диапазон вязкости	от 2,8 до 380 мм <sup>2</sup> /с	
Диапазон температуры жидкости (в баке)	рекомендуемый	от 40°C до 55°C
	макс.	от -20°C до +70°C
Диапазон температуры окруж. среды	от -20°C до +50°C	
<b>Макс. рабочее давление</b>	канал Y разгружен и соединен с сливом	<b>35 МПа</b>
	без отвода утечек (канал Y задействован)	<b>21 МПа</b>
<b>Макс. давление в канале Y</b>	<b>21 МПа</b>	
Макс. количество включений	15000 вкл/час	
Масса	с 1 электромагнитом	макс. 4 кг
	с 2 электромагнитами	макс. 4,5 кг
<b>Номинальное напряжение питания электромагнита</b>	<b>12V DC; 24V DC</b>	
Допустимое напряжение питания электромагнита	±10%	
Потребность мощности (постоянный ток)	40 W	
<b>Степень защиты</b>	<b>IP65</b>	
Температура катушки электромагнита	макс. 150 °C	

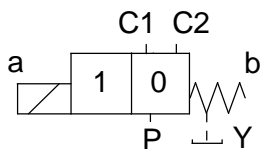
## ТРЕБОВАНИЯ МОНТАЖА И ЭКСПЛУАТАЦИИ

1. Электрический управляемый распределитель необходимо использовать только в исправном состоянии и при правильном подключении к электрической системе питания. Присоединение или отключение от электрической системы питания должно производиться только квалифицированным персоналом.
2. Запрещается использовать распределитель если не обеспечена герметичность и соответствующее фиксированное соединение кабеля и электрического разъема катушки.
3. Запрещается использовать распределитель если штекер не до конца включен в гнездо разъема и не обеспечена фиксация монтажного винта до упора.
4. В виду возможности нагревания катушки электромагнита до высокой температуры необходимо располагать распределитель в таком монтажном положении, что бы избежать случайного касания с ним в процессе эксплуатации согласно требованиям норм Европейских: PN-EN ISO 13732-1 и PN-EN 982.

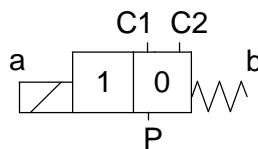
## СХЕМЫ

### Графические символы распределители типа 3/2URER10...

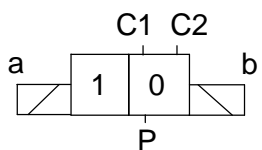
секция 3/2URER10.../...Y...



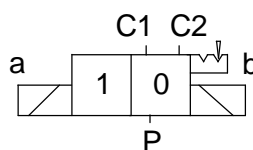
секция 3/2URER10.../...



секция 3/2URER10.../...O...



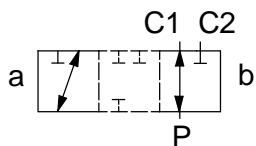
секция 3/2URER10.../...OF...



### Графические символы золотников

положения рабочее и промежуточное

схема «А»



положения рабочее

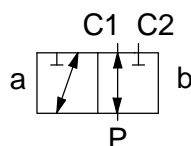
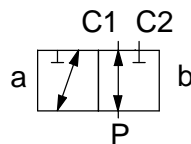
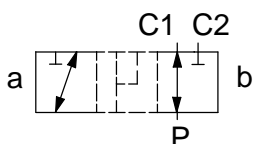


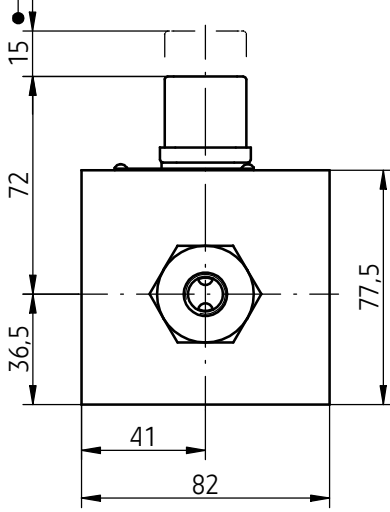
схема «В»



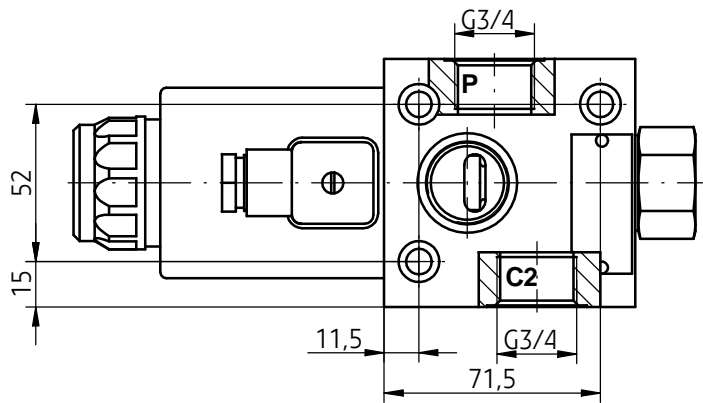
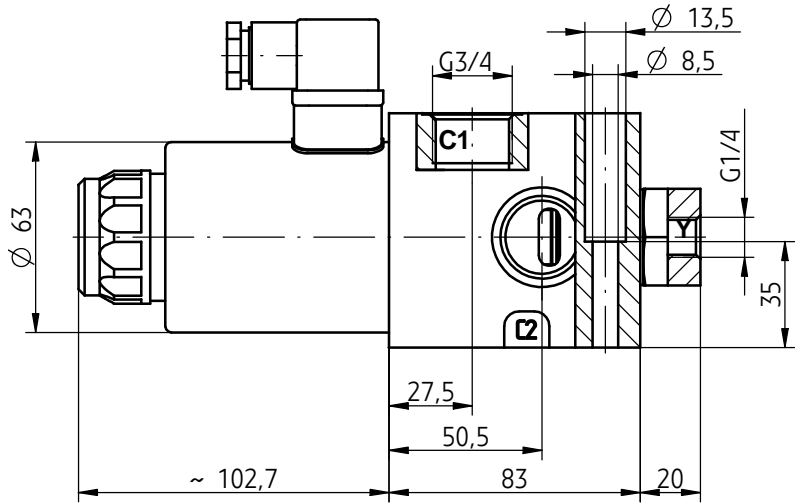
# ГАБАРИТНО-ПРИСОЕДИНИТЕЛЬНЫЕ РАЗМЕРЫ

версия 3/2URER10.../...G2 Y...

пространство для  
подключения разъема

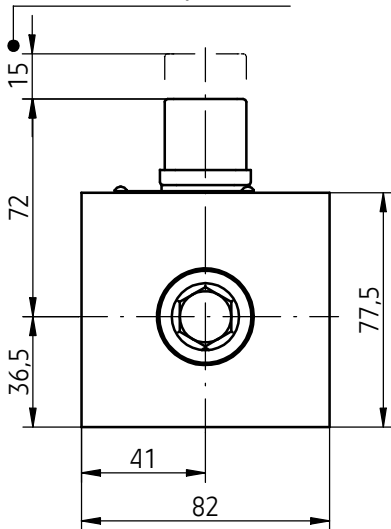


3/2URER10 -12/B G2 Y G24 N Z4

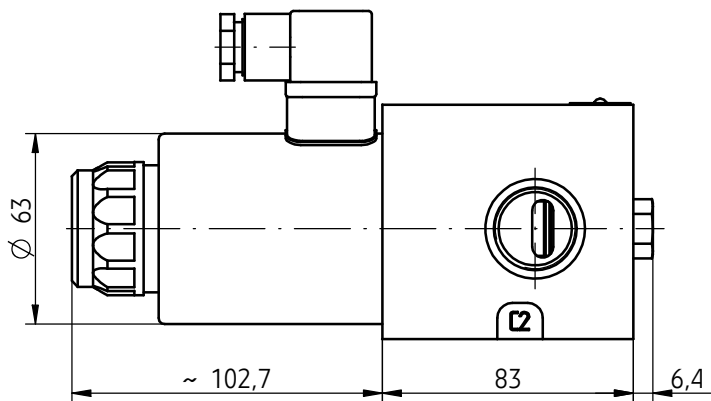


версия 3/2URER10.../...G2...

пространство для  
подключения разъема



3/2URER10 -12/B G2 G24 N Z4

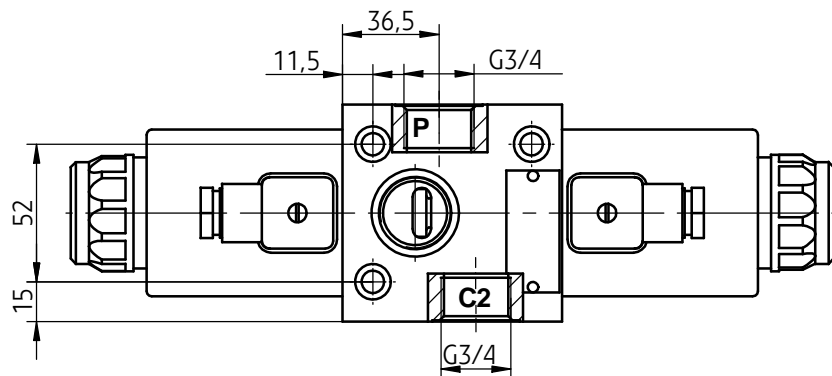
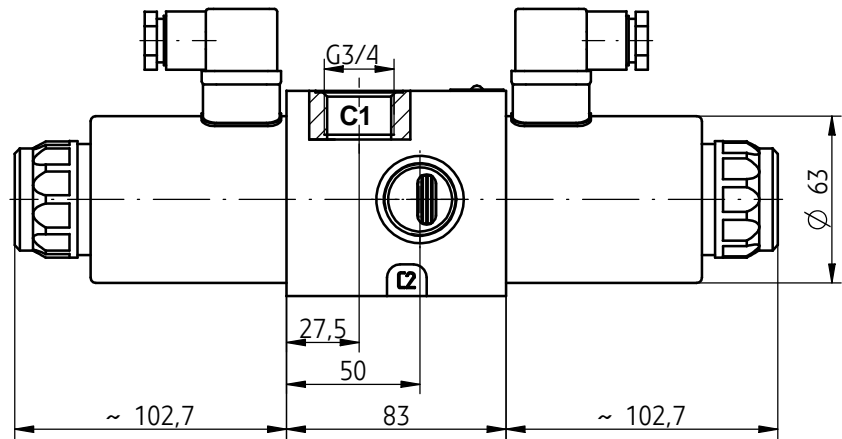
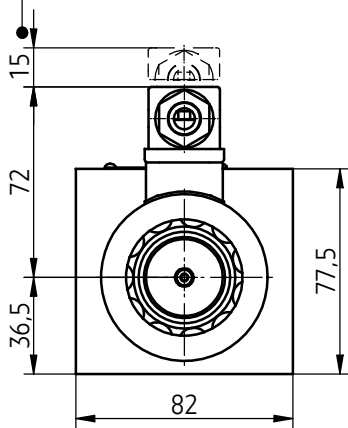


# ГАБАРИТНО-ПРИСОЕДИНИТЕЛЬНЫЕ РАЗМЕРЫ

версии: 3/2URER10.../...O...; 3/2URER10.../...OF...

3/2URER10 -12/B G2 OF G24 N Z4  
3/2URER10 -12/B G2 O G24 N Z4

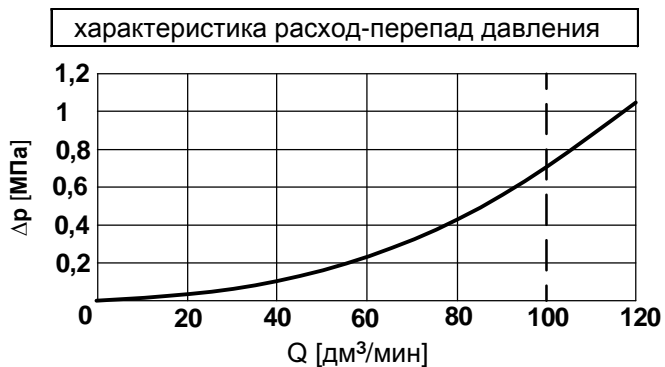
пространство для  
подключения разъема



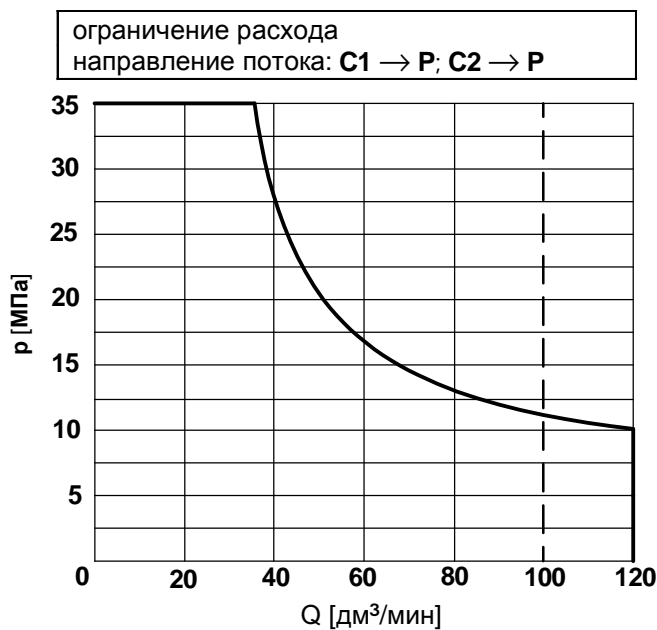
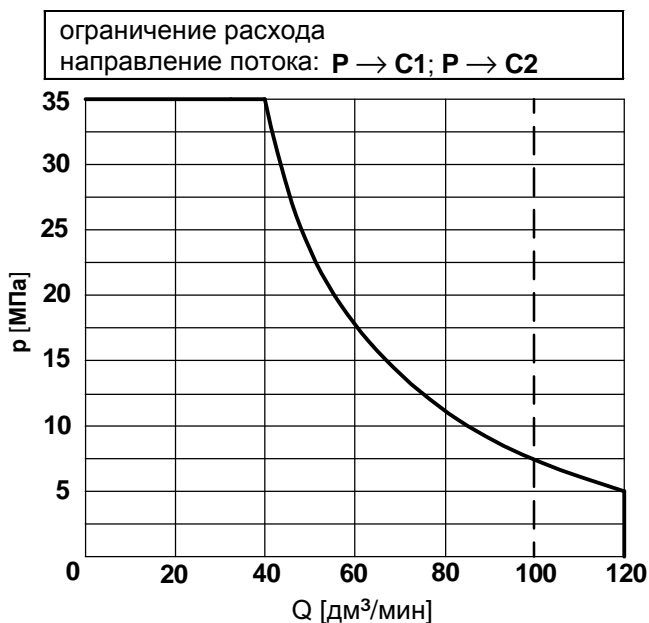
## ХАРАКТЕРИСТИКИ

(для вязкости гидравлической жидкости  $\nu = 41 \text{ мм}^2/\text{с}$  и температуры  $t = 50 \text{ }^\circ\text{C}$ )

Характеристика  $\Delta p(Q)$  для  
распределителя типа 3/2URER10...



Ограничение расхода для распределителя  
типа 3/2URER10...



## СПОСОБ ЗАКАЗА

3/2 U R E R 10 + / G 2 \* \* \* \* \*

**Количество рабочих линий и положений золотника**  
3-х линейный 2-х позиционный = 3/2

**Способ управления**  
управление электрическое = U R E R

**Номинальный размер (ДУ)**  
ДУ 10 = 10

**Номер конструкторской серии**  
(10-19) - неизменные габаритно-присоединительные размеры = 1X  
серия 12 = 12

**Схематический символ золотника**  
схема А = А  
схема В = В

**Тип соединения к рабочим линиям**  
дюймовое G3/4 согл. DIN 3852 (P,C1,C2) = G2

**Способ отвода утечек**  
без отвода утечек = без обозначения  
**с каналом отвода утечек**  
(не касается для обозначений: ...O...; ...OF...) = Y

**Определение позиции золотника при помощи возвратной пружины** = без обозначения  
без возвратной пружины (не касается для обозначения Y) = O  
без возвратной пружины с фиксацией золотника  
(не касается для обозначения Y) = OF

**Напряжение питания электромагнитов**  
12V DC = G12  
**24V DC** = G24

**Ручное включение электромагнитов**  
электромагнит без кнопки ручного включения = без обозначения  
**электромагнит с кнопкой ручного включения** = N

**Вид электрич. присоединения**  
**разъем ISO 4400 (DIN 43650-A) без индикатора LED** = Z4  
разъем ISO 4400 (DIN 43650-A) с индикатором LED = Z4L

**Вид уплотнения**  
**NBR** (для жидкостей на основе минеральных масел) = без обозначения  
FKM (для жидкости на основе фосфатных эмульсий) = V

Возможные дополнительные требования по согласованию с производителем

### ПРИМЕЧАНИЕ:

Распределитель следует заказывать в соответствии с поданной выше кодировкой.

**Символы обозначенные толстым шрифтом означают серии доступные в короткие сроки.**

Пример кодировки распределителя: 3/2**URER**10 -12/**B** G2 Y G24 N Z4

PONAR Wadowice S.A.  
ul. Wojska Polskiego 29  
34-100 Wadowice  
tel. +48 33 488 21 00  
fax. +48 33 488 21 03  
[www.ponar-wadowice.pl](http://www.ponar-wadowice.pl)

