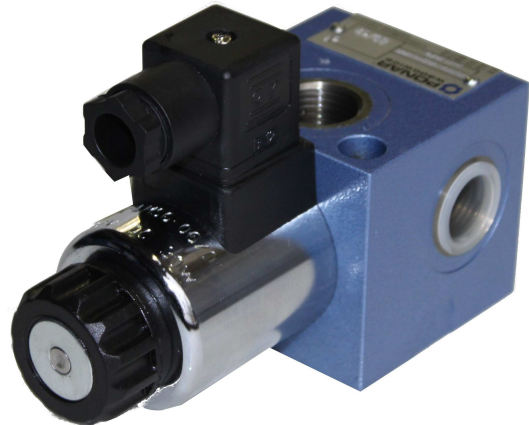


KARTA KATALOGOWA - INSTRUKCJA OBSŁUGI

ZASTOSOWANIE

Rozdzielacze mobilne przełączające 3-drogowe 2-położeniowe typ 3/2URER6... przeznaczone są do układów hydraulicznych, w których połączenie jednego z przyłączy realizowane jest alternatywnie z dwoma pozostałymi.

Przystosowane są do montażu rurowego w układach hydraulicznych, w dowolnym położeniu.



OPIS DZIAŁANIA

Rozdzielacz 3/2URER6... składa się z korpusu (1), tłoczka (2), elektromagnesu (3) i sprężyny powrotnej (4). Połączenie przyłącza P z jednym z pozostałych dwóch przyłączy (C1 lub C2) uzyskuje się poprzez zrealizowanie odpowiedniego położenia tłoczka (2).

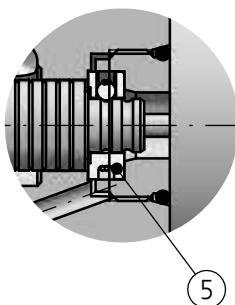
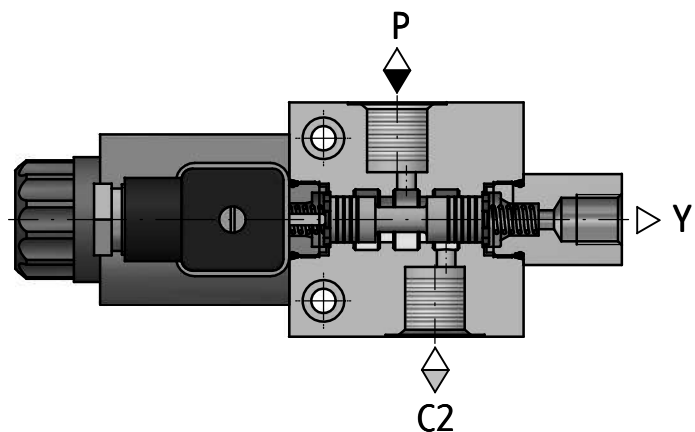
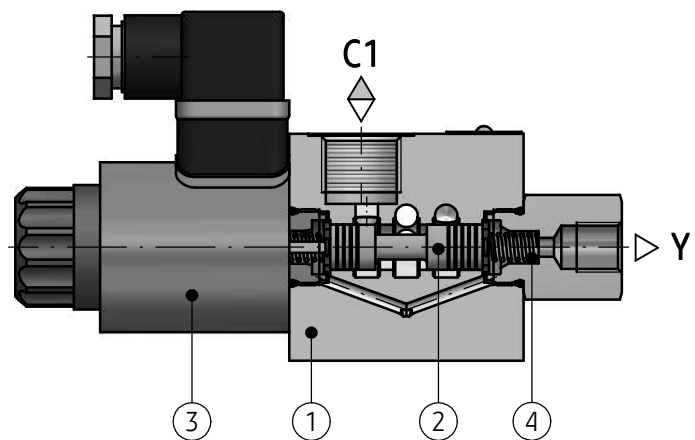
Tłoczek (2) przesterowywany jest w położenie robocze za pomocą elektromagnesu (3); powrót tłoczka (2) do pozycji wyjściowej następuje za pomocą sprężyny (4).

Dla wersji 3/2URER6...Y... przyłączy Y należy połączyć ze zbiornikiem.

W odmianie 3/2URER6.../...OF... (bez sprężyn i z zatraskiem) położenie tłoczka (2) jest ustalone i podtrzymywane za pomocą zatrasku (5). Zmianę położenia wywołuje się podaniem impulsu prądowego na jeden z dwóch elektromagnesów.

W odmianie rozdzielacza 3/2URER6.../...O... (bez sprężyn i bez zatrasku) położenie tłoczka (2) ustala i podtrzymuje aktualnie zasilany elektromagnes.

3/2URER6-12/B G2 Y G24 N Z4



DANE TECHNICZNE

Ciecz hydrauliczna	olej mineralny	
Wymagana filtracja	16 μm	
Zalecana filtracja	10 μm	
Lepkość nominalna cieczy	37 mm ² /s w temperaturze 55°C	
Zakres lepkości	2,8 do 328 mm ² /s	
Zakres temperatury cieczy (w zbiorniku)	zalecany	40°C do 55°C
	max	-20°C do +70°C
Zakres temperatury otoczenia	- 20°C do +50°C	
Max ciśnienie pracy	przecieki odprowadzone z kanału Y do zbiornika	35 MPa
	przecieki nieodprowadzone (kanał Y zaślepiiony)	21 MPa
Max ciśnienie w kanale Y	21 MPa	
Max liczba przesterowań	15000 zał./h	
Masa	z 1 elektromagnesem	max 2 kg
	z 2 elektromagnesami	max 2,5 kg
Napięcie nominalne zasilania elektromagnesów	DC	12V , 24V
Tolerancja napięcia zasilania	±10%	
Pobór mocy (prąd stały)	30 W	
Stopień ochrony	IP 65	
Temperatura cewki elektromagnesu	max 150°C	

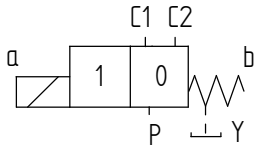
WYMAGANIA MONTAŻU I EKSPLOATACJI

- Rozdzielacz sterowany elektrycznie należy użytkować tylko w pełni sprawny i prawidłowo przyłączony do instalacji elektrycznej. Przyłączanie lub odłączanie od instalacji elektrycznej musi być wykonywane przez wykwalifikowany personel.
- Zabrania się eksploatacji rozdzielacza jeżeli nie jest zapewniona szczelność i odpowiedni zacisk kabla zasilającego w dławnicy wtyczki.
- Zabrania się użytkowania rozdzielacza, jeżeli wtyczka nie dolega dokładnie do gniazda elektromagnesu i nie jest zabezpieczona poprzez dokręcenie do oporu wkręta mocującego.
- Ze względu na nagrzewanie się cewek elektromagnesów do wysokiej temperatury rozdzielacze powinny być umiejscowione tak, aby wyeliminować możliwość przypadkowego kontaktu z nimi podczas eksploatacji lub należy przewidzieć odpowiednie osłony (zgodnie z wymaganiami norm europejskich: PN - EN ISO 13732-1 i PN - EN 982).

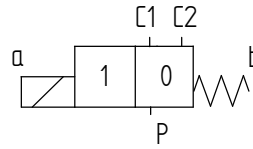
SCHEMATY

Schematy hydrauliczne rozdzielaczy 3/2URER6-12/...

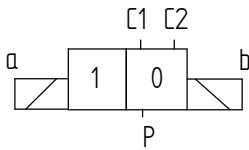
sekcja 3/2URER6-12/...Y...



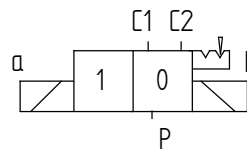
sekcja 3/2URER6-12/...



sekcja 3/2URER6-12/...O...



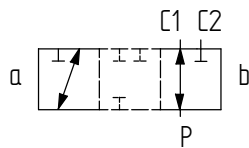
sekcja 3/2URER6-12/...OF...



Schematy hydrauliczne tłoczków

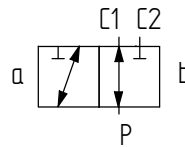
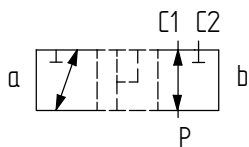
położenia robocze i pośrednie

schemat "A"



położenia robocze

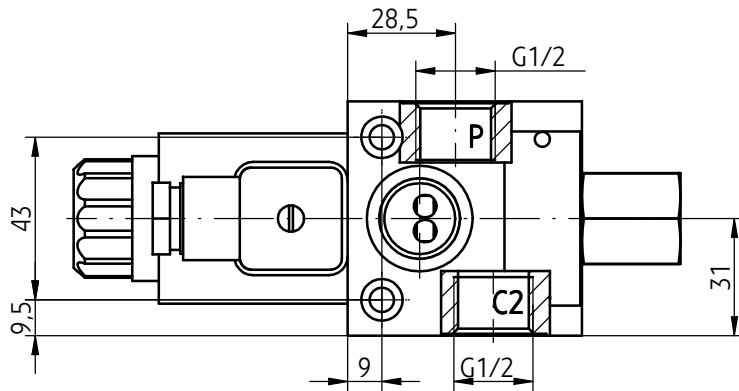
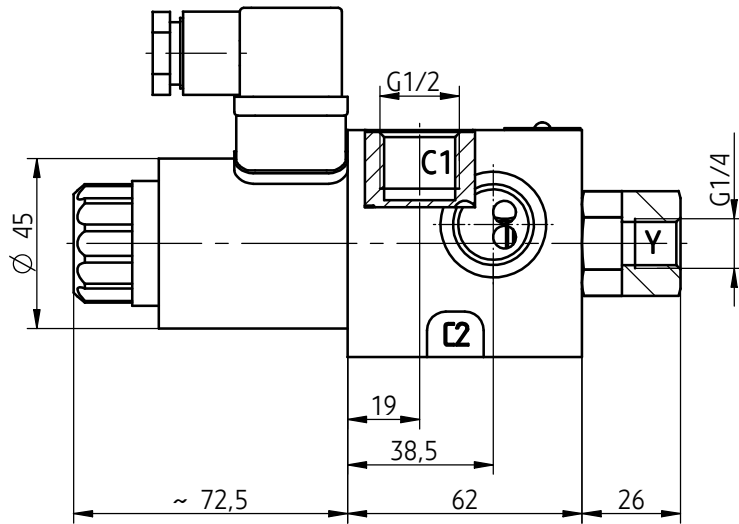
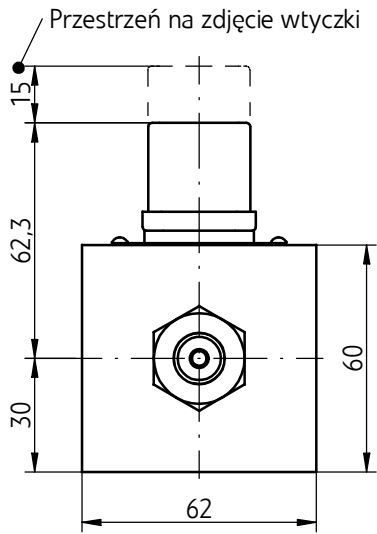
schemat "B"



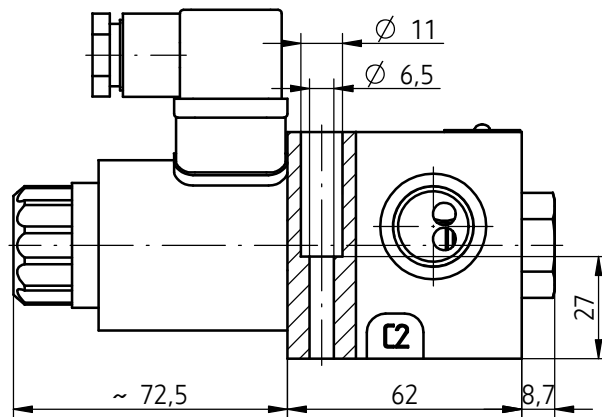
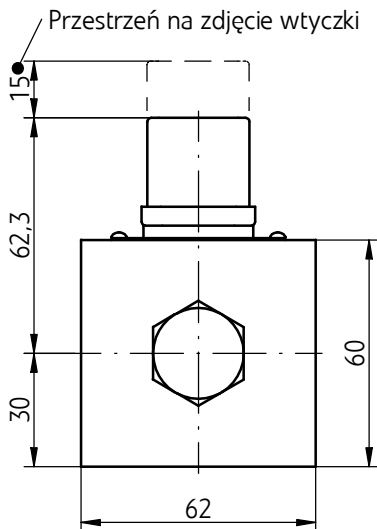
WYMIARY GABARYTOWE I PRZYŁĄCZENIOWE

wersja 3/2URER6-12/...

3/2URER6 - 12/B G2 Y G24 N Z4



3/2URER6-12/B G2 G24 N Z4

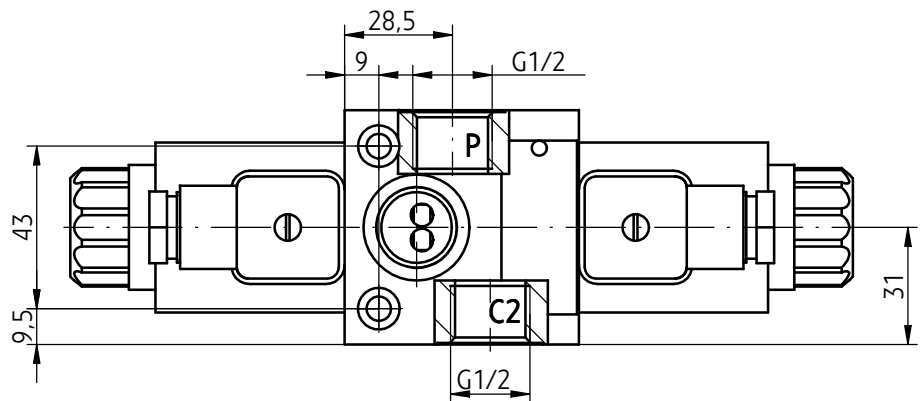
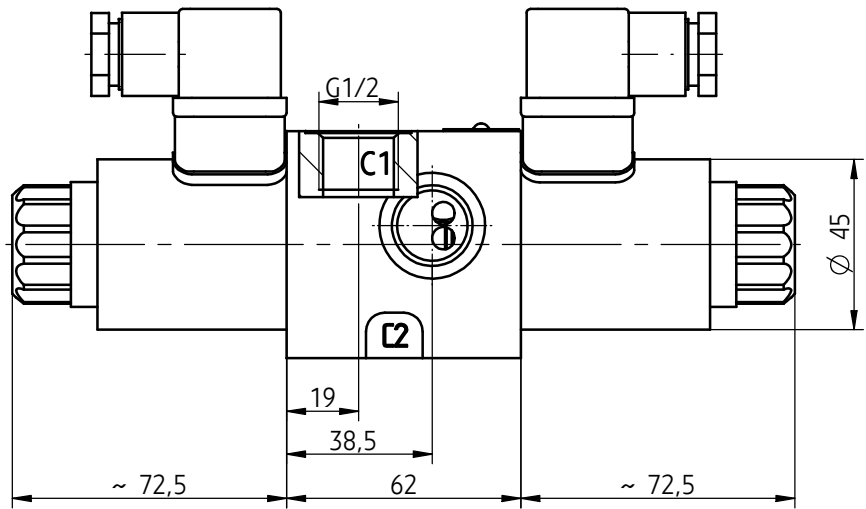
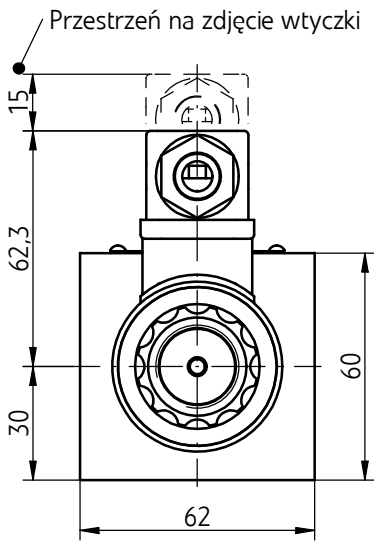


WYMIARY GABARYTOWE I PRZYŁĄCZENIOWE

wersja 3/2URER6-12/...O...

wersja 3/2URER6-12/...OF...

3/2URER6-12/B G2 O G24 N Z4
 3/2URER6-12/B G2 OF G24 N Z4

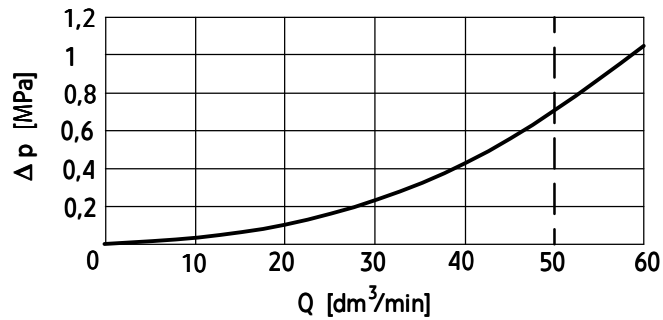


CHARAKTERYSTYKI

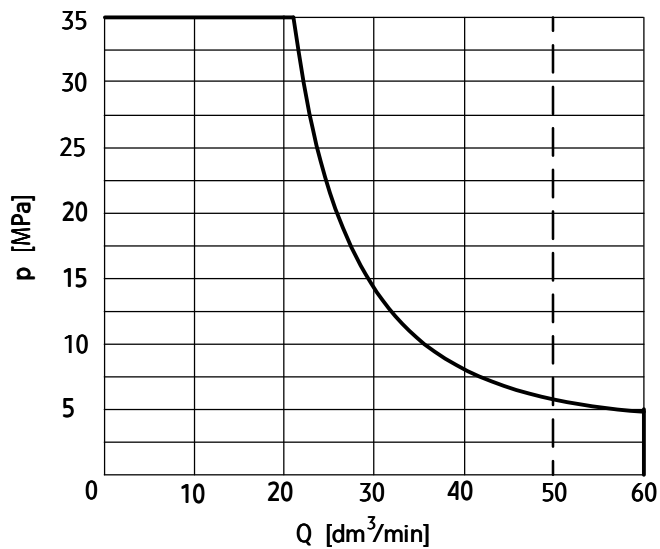
(dla lepkości cieczy hydraulicznej $\nu = 41 \text{ mm}^2/\text{s}$ i temperatury $t = 50 \text{ }^\circ\text{C}$)

Charakterystyki $\Delta p(Q)$ dla rozdzielaczy
typ 3/2URER6...

charakterystyka oporów przepływu

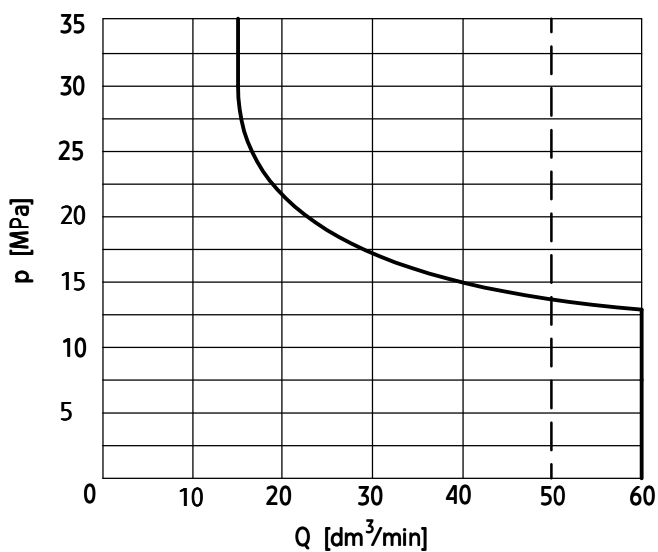


przepływy graniczne 3/2URER6-12/...



kierunki przepływu:
P → C1,
P → C2

przepływy graniczne 3/2URER6-12/...



kierunki przepływu:
C1 → P,
C2 → P

SPOSÓB ZAMAWIANIA

3/2	URER	6	—	/	G2														*
-----	------	---	---	---	----	--	--	--	--	--	--	--	--	--	--	--	--	--	---

Ilość dróg przepływu i położeń tłoczka
3-drogowy 2-położeniowy = 3/2

Wielkość nominalna (WN)
WN6 = 6

Numer serii konstrukcyjnej

(10-19) - niezienne wymiary przyłącza i zabudowy = 1X
seria 12 = 12

Symbol tłoczka

schemat A = A

schemat B = B

Typ przyłącza

gniazda całowe G 1/2 wg DIN 3852 (P, C1, C2) = G2

Sposób odprowadzenia przecieków

przecieki nieodprowadzone = bez oznaczenia

przecieki odprowadzone (nie występuje dla oznaczeń O, OF) = Y

Ustalenie położenia suwaka

za pomocą sprężyny powrotnej = bez oznaczenia

bez sprężyny powrotnej (nie występuje dla oznaczenia Y) = O

bez sprężyny powrotnej z zatraskiem (nie występuje dla oznaczenia Y) = OF

Napięcie zasilania elektromagnesów

12V DC = G12

24V DC = G24

Sterowanie awaryjne elektromagnesów

elektromagnes bez przycisku awaryjnego = bez oznaczenia

elektromagnes z przyciskiem awaryjnym = N

Rodzaj przyłącza elektrycznego

wtyczka ISO 4400 (DIN 43650-A) bez LED = Z4

wtyczka ISO 4400 (DIN 43650-A) z LED = Z4L

Rodzaj uszczelnienia

NBR = bez oznaczenia

FKM = V

Ewentualne dodatkowe wymagania określone w sposób opisowy

(uzgodnione z producentem)

UWAGI:

Rozdzielacz należy zamawiać wg kodu, ustalonego z symboli wg powyższego diagramu.

Symboly zaznaczone drukiem pogrubionym oznaczają preferowane wersje wykonania dostępne w krótkim terminie dostawy.

Przykład kodu rozdzielacza w zamówieniu: 3/2URER6-12/B G2 Y G24 N Z4

PONAR Wadowice S.A.
ul. Wojska Polskiego 29
34-100 Wadowice
tel. +48 33 488 21 00
fax. +48 33 488 21 03
www.ponar-wadowice.pl

