

КАТАЛОЖНЫЙ ЛИСТ - ИНСТРУКЦИЯ ОБСЛУЖИВАНИЯ

ПРИМЕНЕНИЕ

Мобильный 3-х линейный 2-х позиционный переключающий распределитель типа **3/2URER6** предназначен для применения в гидравлических системах, в которых необходимо альтернативно связывать одну рабочую линию с двумя остальными по-очереди.

Аппарат имеет конструкцию трубного монтажа и может быть установлен в свободном монтажном положении.



ПРИНЦИП ДЕЙСТВИЯ

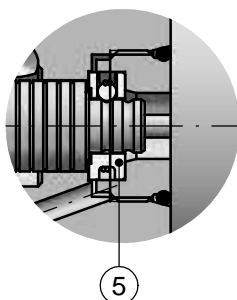
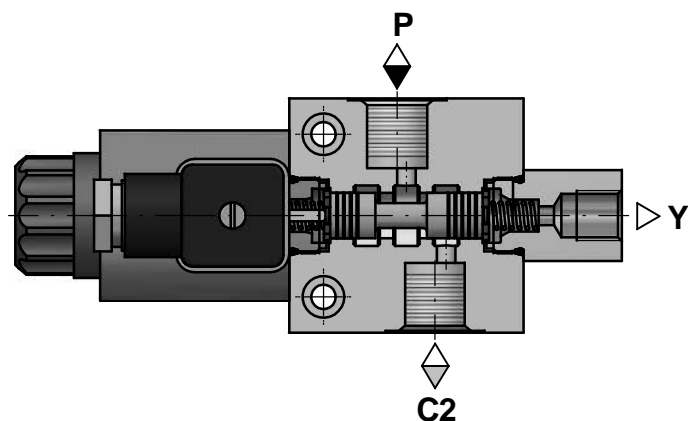
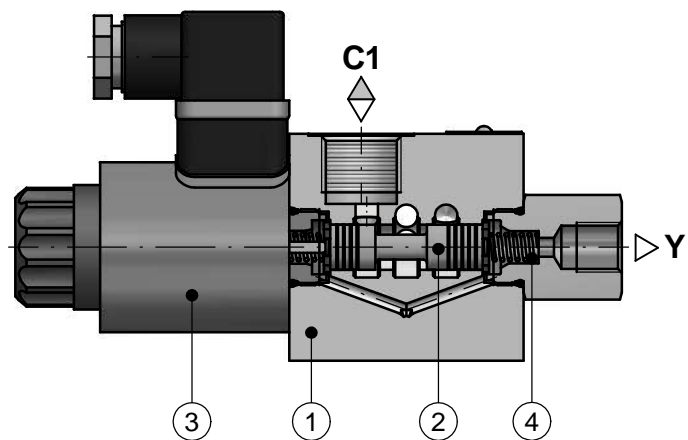
Гидравлический распределитель - переключатель типа **3/2URER6** состоит из корпуса (1), золотника (2), электромагнита (3) и пружины возврата (4). Соединение напорной линии **P** с линиями **C1** или **C2** зависит от соответствующего положения золотника (3). При переключении с помощью электромагнита (3) золотник (2) переходит из начального положения в рабочее положение. Возврат золотника в исходную позицию обеспечивается пружиной возврата (4).

Для версии **3/2URER6...Y...** линия **Y** должна быть соединена с резервуаром.

В варианте **3/2URER6.../...OF...** (без возвратной пружины и с фиксацией) положение золотника (2) определяется и удерживается при помощи фиксатора (5). Изменение положения золотника обеспечивается подачей электрического сигнала на один из двух электромагнитов.

В варианте **3/2URER6.../...O...** (без возвратной пружины и без фиксации) положение золотника обеспечивается и удерживается включенным в данный момент электромагнитом.

3/2URER6-12/B G2 Y G24 N Z4



ТЕХНИЧЕСКИЕ ХАРАКТЕРИСТИКИ

Гидравлическая жидкость	минеральное масло	
Требуемая фильтрация	до 16 мкм	
Рекомендуемая фильтрация	до 10 мкм	
Номинальная вязкость жидкости	37 мм ² /с при температуре 55°C	
Диапазон вязкости	от 2,8 до 380 мм ² /с	
Диапазон температуры жидкости (в баке)	рекомендуемый	от 40°C до 55°C
	макс.	от -20°C до +70°C
Диапазон температуры окруж. среды	от -20°C до +50°C	
Макс. рабочее давление	канал Y разгружен и соединен с сливом	35 МПа
	без отвода утечек (канал Y задействован)	21 МПа
Макс. давление в канале Y	21 МПа	
Макс. количество включений	15000 вкл/час	
Масса	с 1 электромагнитом	макс. 2 кг
	с 2 электромагнитами	макс. 2,5 кг
Номинальное напряжение питания электромагнита	12V DC; 24V DC	
Допустимое напряжение питания электромагнита	±10%	
Потребность мощности (постоянный ток)	30 W	
Степень защиты	IP65	
Температура катушки электромагнита	макс. 150 °C	

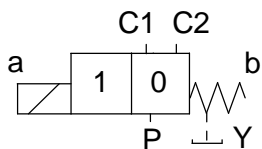
ТРЕБОВАНИЯ МОНТАЖА И ЭКСПЛУАТАЦИИ

1. Электрический управляемый распределитель необходимо использовать только в исправном состоянии и при правильном подключении к электрической системе питания. Присоединение или отключение от электрической системы питания должно производиться только квалифицированным персоналом.
2. Запрещается использовать распределитель если не обеспечена герметичность и соответствующее фиксированное соединение кабеля и электрического разъема катушки.
3. Запрещается использовать распределитель если штекер не до конца включен в гнездо разъема и не обеспечена фиксация монтажного винта до упора.
4. В виду возможности нагревания катушки электромагнита до высокой температуры необходимо располагать распределитель в таком монтажном положении, что бы избежать случайного касания с ним в процессе эксплуатации согласно требованиям норм Европейских: PN-EN ISO 13732-1 и PN-EN 982.

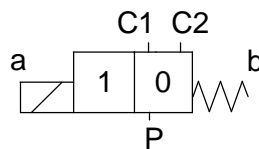
СХЕМЫ

Графические символы распределители типа 3/2URER6...

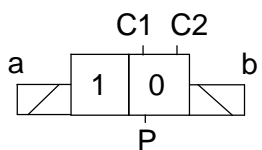
секция 3/2URER6.../...Y...



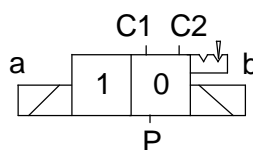
секция 3/2URER6.../...



секция 3/2URER6.../...O...



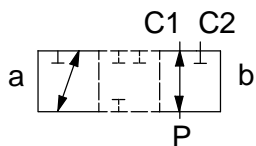
секция 3/2URER6.../...OF...



Графические символы золотников

положения рабочее и промежуточное

схема «А»



положения рабочее

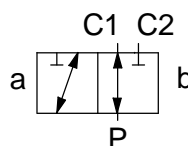
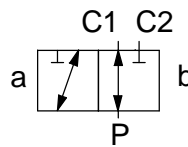
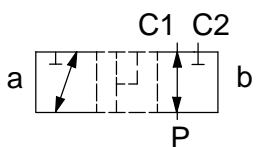


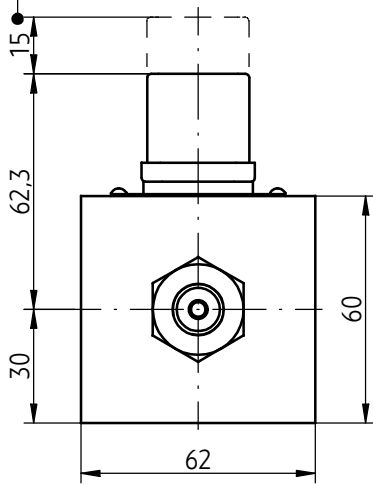
схема «В»



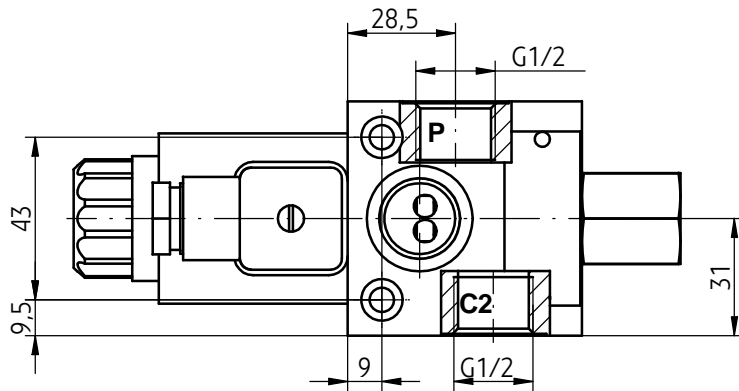
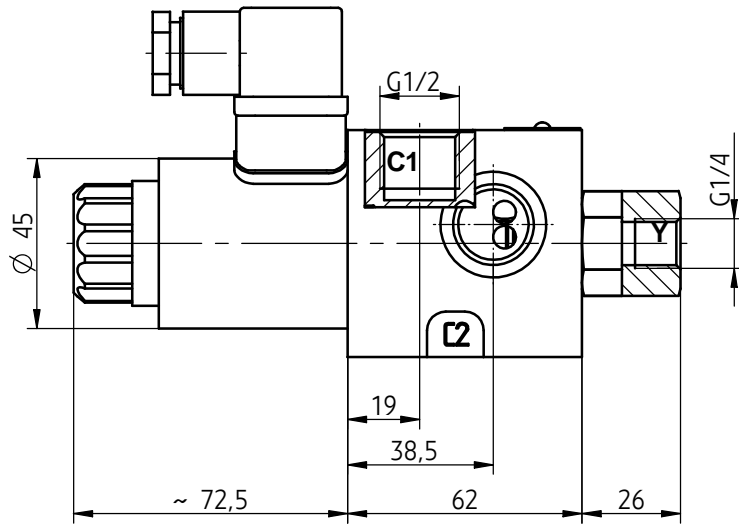
ГАБАРИТНО-ПРИСОЕДИНИТЕЛЬНЫЕ РАЗМЕРЫ

версия 3/2URER6.../...G2 Y...

пространство для
подключения разъема

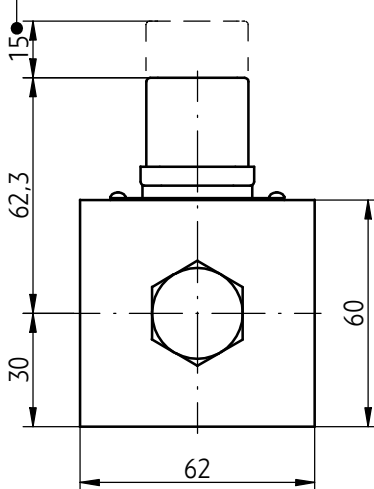


3/2URER6 - 12/B G2 Y G24 N Z4

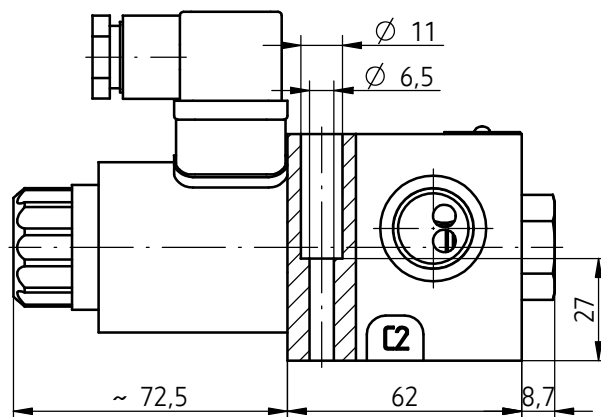


версия 3/2URER6.../...G2...

пространство для
подключения разъема



3/2URER6-12/B G2 G24 N Z4

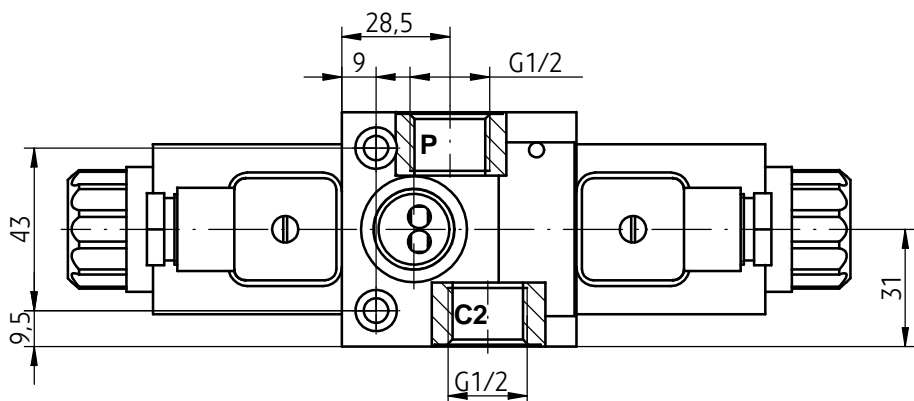
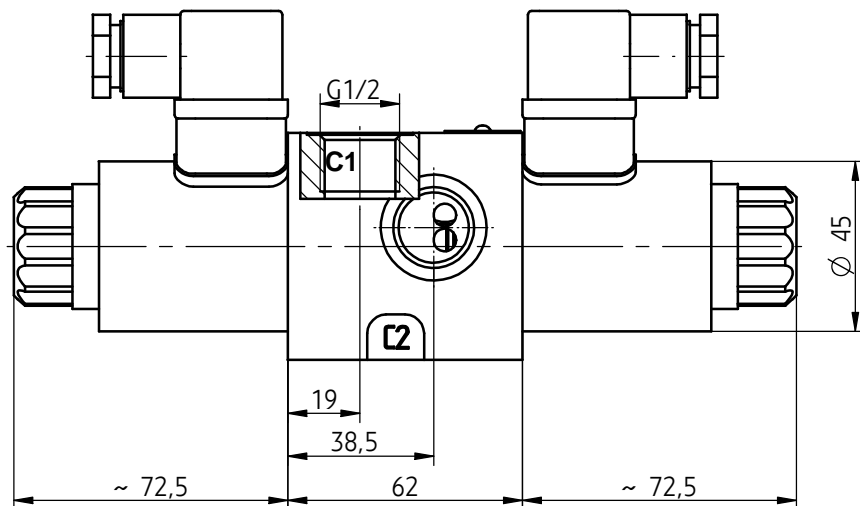
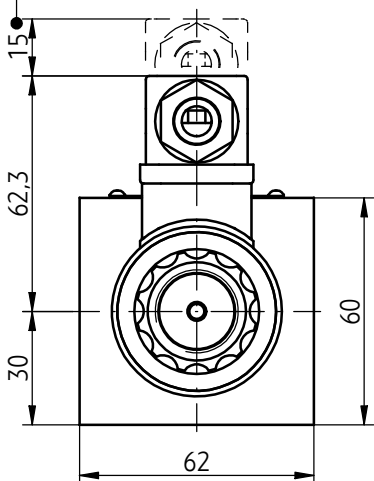


ГАБАРИТНО-ПРИСОЕДИНИТЕЛЬНЫЕ РАЗМЕРЫ

версии: 3/2URER6.../...O...; 3/2URER6.../...OF...

пространство для
подключения разъема

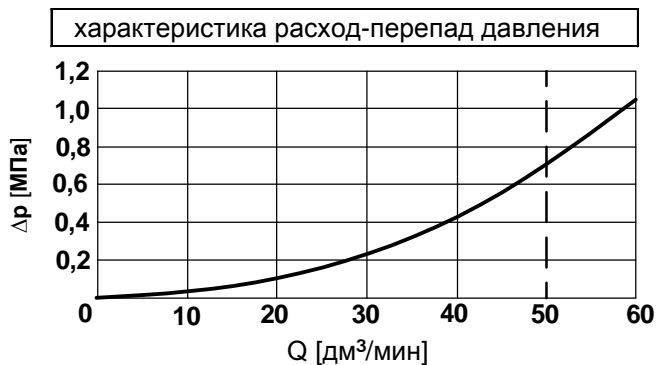
3/2URER6 -12/B G2 O G24 N Z4
3/2URER6 -12/B G2 OF G24 N Z4



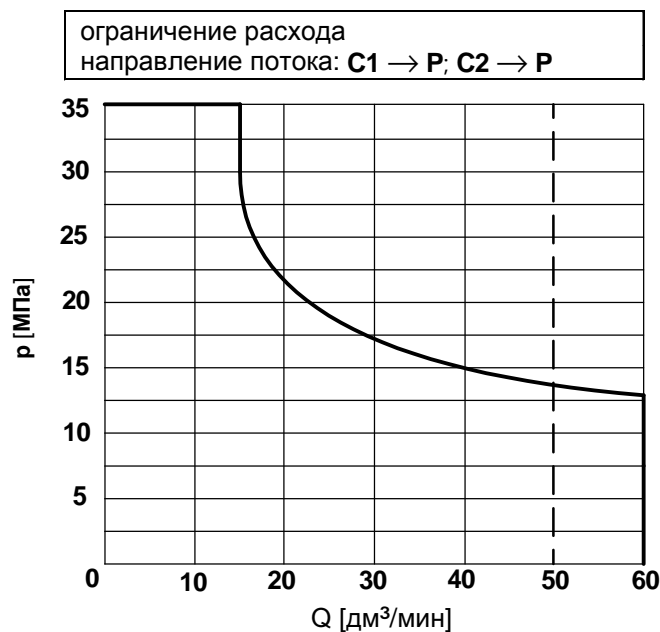
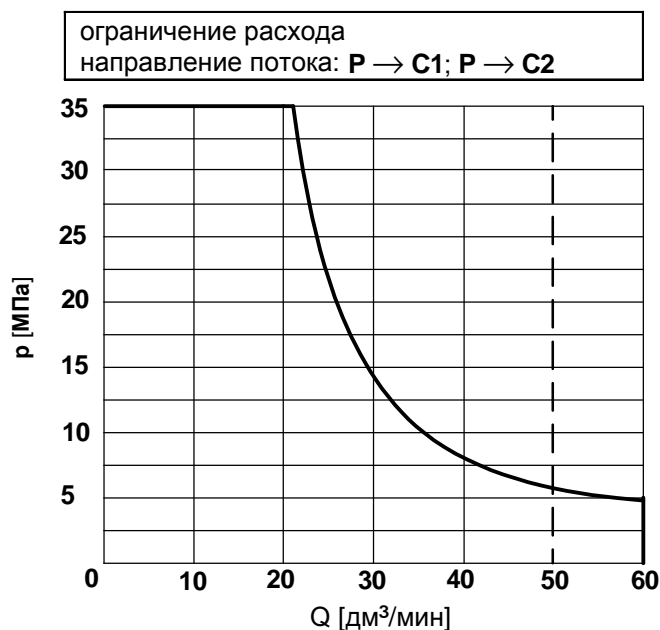
ХАРАКТЕРИСТИКИ

(для вязкости гидравлической жидкости $\nu = 41 \text{ мм}^2/\text{с}$ и температуры $t = 50 \text{ }^\circ\text{C}$)

Характеристика Δp (Q) для
распределителя типа 3/2URER6...



Ограничение расхода для распределителя
типа 3/2URER6...



СПОСОБ ЗАКАЗА

3/2 **URER** **6** + / **G2** * * * * *

Количество рабочих линий и положений золотника
3-х линейный 2-х позиционный = **3/2**

Способ управления
управление электрическое = **URER**

Номинальный размер (ДУ)
ДУ **6** = **6**

Номер конструкторской серии
(10-19) - неизменные габаритно-присоединительные размеры = 1X
серия **12** = **12**

Схематический символ золотника
схема **A** = **A**
схема **B** = **B**

Тип соединения к рабочим линиям
дюймовое **G1/2** согл. **DIN 3852 (P,C1,C2)** = **G2**

Способ отвода утечек
без отвода утечек = без обозначения
с каналом отвода утечек
(не касается для обозначений: ...O...; ...OF...) = **Y**

Определение позиции золотника при помощи возвратной пружины = без обозначения
без возвратной пружины (не касается для обозначения Y) = **O**
без возвратной пружины с фиксацией золотника
(не касается для обозначения Y) = **OF**

Напряжение питания электромагнитов
12V DC = **G12**
24V DC = **G24**

Ручное включение электромагнитов
электромагнит без кнопки ручного включения = без обозначения
электромагнит с кнопкой ручного включения = **N**

Вид электрич. присоединения
разъем ISO 4400 (DIN 43650-A) без индикатора LED = **Z4**
разъем ISO 4400 (DIN 43650-A) с индикатором LED = **Z4L**

Вид уплотнения
NBR (для жидкостей на основе минеральных масел) = без обозначения
FKM (для жидкости на основе фосфатных эмульсий) = **V**

Возможные дополнительные требования по согласованию с производителем

ПРИМЕЧАНИЕ:

Распределитель следует заказывать в соответствии с поданной выше кодировкой.

Символы обозначенные толстым шрифтом означают серии доступные в короткие сроки.

Пример кодировки распределителя: **3/2URER6** -12/**B** **G2** **Y** **G24** **N** **Z4**

PONAR Wadowice S.A.
ul. Wojska Polskiego 29
34-100 Wadowice
tel. +48 33 488 21 00
fax. +48 33 488 21 03
www.ponar-wadowice.pl

