

ZASTOSOWANIE

Modułowy system płyt sterowniczych typ MOD 6 umożliwia budowę układów sterowania hydraulicznego w oparciu o aparaturę sterowniczą (rozdzielacze, zawory itp.) wielkości nominalnej 6.

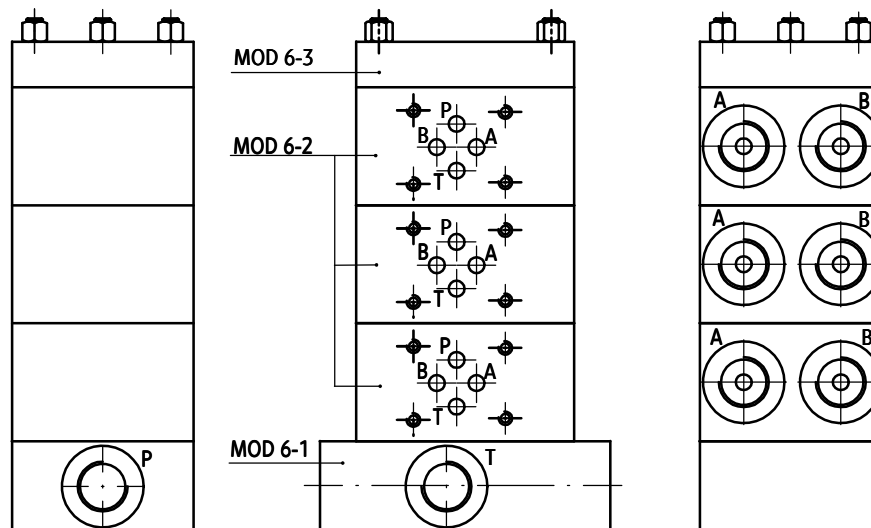
OPIS BUDOWY

Podstawowymi elementami systemu są płyty: dolna (MOD6-1), środkowa (MOD6-2) oraz górna (MOD6-3). Płyta MOD6-1 (lub MOD6-1A) stanowi podstawę do której doprowadza się olej z pompy (P) oraz z której odprowadza się olej powracający z układu (T).

Płyta MOD6-2 stanowi bazę do przyłączenia rozdzielacza oraz innych elementów sterowniczych (zaworów warstwowych).

Rozbudowę układu sterowniczego osiąga się poprzez zwielokrotnienie ilości modułów (maksymalnie 6). Płyta górna MOD6-3 zamyka układ sterowniczy i stanowi jednocześnie podstawę do mocowania przełącznika manometru UOPF1.

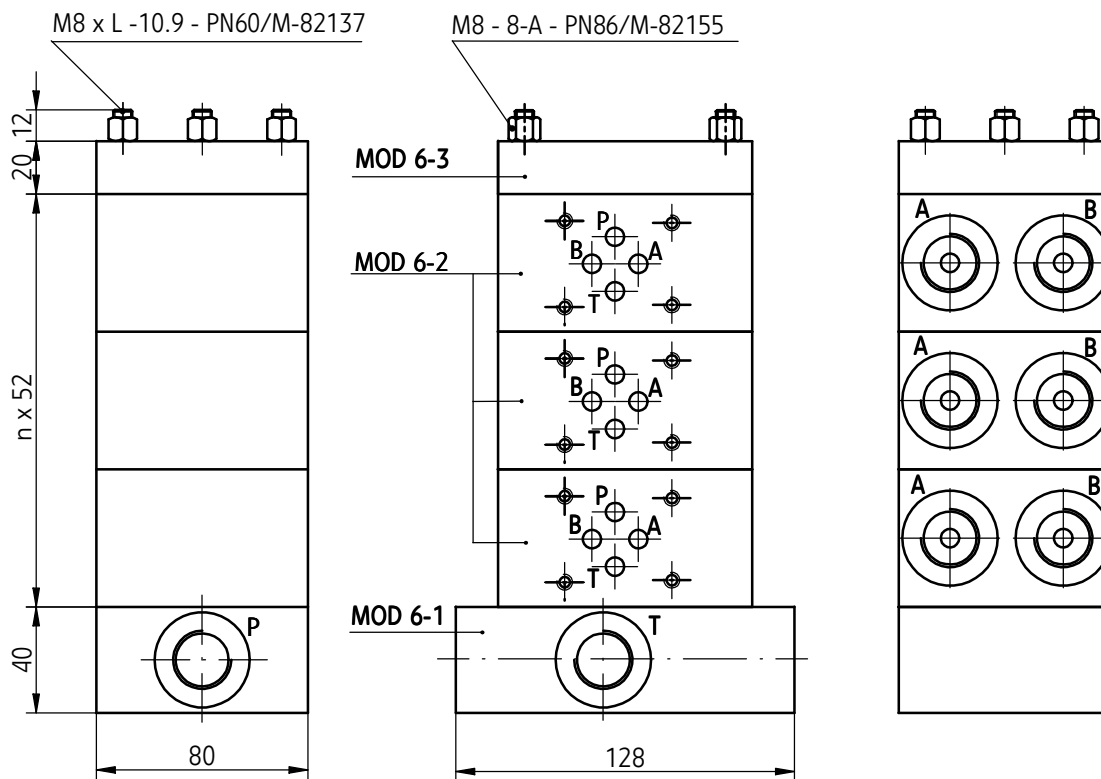
Pozostałe płyty systemu spełniają pomocniczą rolę przy jego rozbudowie.



Jako elementy układów sterowniczych może mieć zastosowanie n/w aparatura produkcji "PONAR - WADOWICE" S.A.

Rozdzielacze sterowane elektrycznie	WE6	wg WK 499 502
Rozdzielacze sterowane hydraulicznie	WH6	wg WK 420 170
Rozdzielacze sterowane dźwignią	WMM6	wg WK 420 170
Rozdzielacze sterowane pokrętkiem	WMD6	wg WK 420 170
Zawory redukcyjne	UZRC6	wg WK 493 061
Zawory przyłączające	UZKC6	wg WK 393 060
Zawory zwrotne	WZZC6	wg WK 450 355
Zawory zwrotne podwójne sterowane	Z2S6	wg WK 450 360
Zawory zwrotno-dławiące podwójne	Z2FS6	wg WK 450 232
Przełączniki ciśnienia (wraz z płytą UŁBC 06)	USPH4	wg WK 450 398
Zawory przelewowe	UZPR6	wg WK 494 060

WYMIARY GABARYTOWE



Gniazda	P	T	A	B
	G1/2"	G1/2"	G1/2"	G1/2"

Płyty montowane są przy zastosowaniu śrub dwustronnych M8 oraz nakrętek. Podstawowe dane śrub i nakrętek zawiera poniższa tabela.

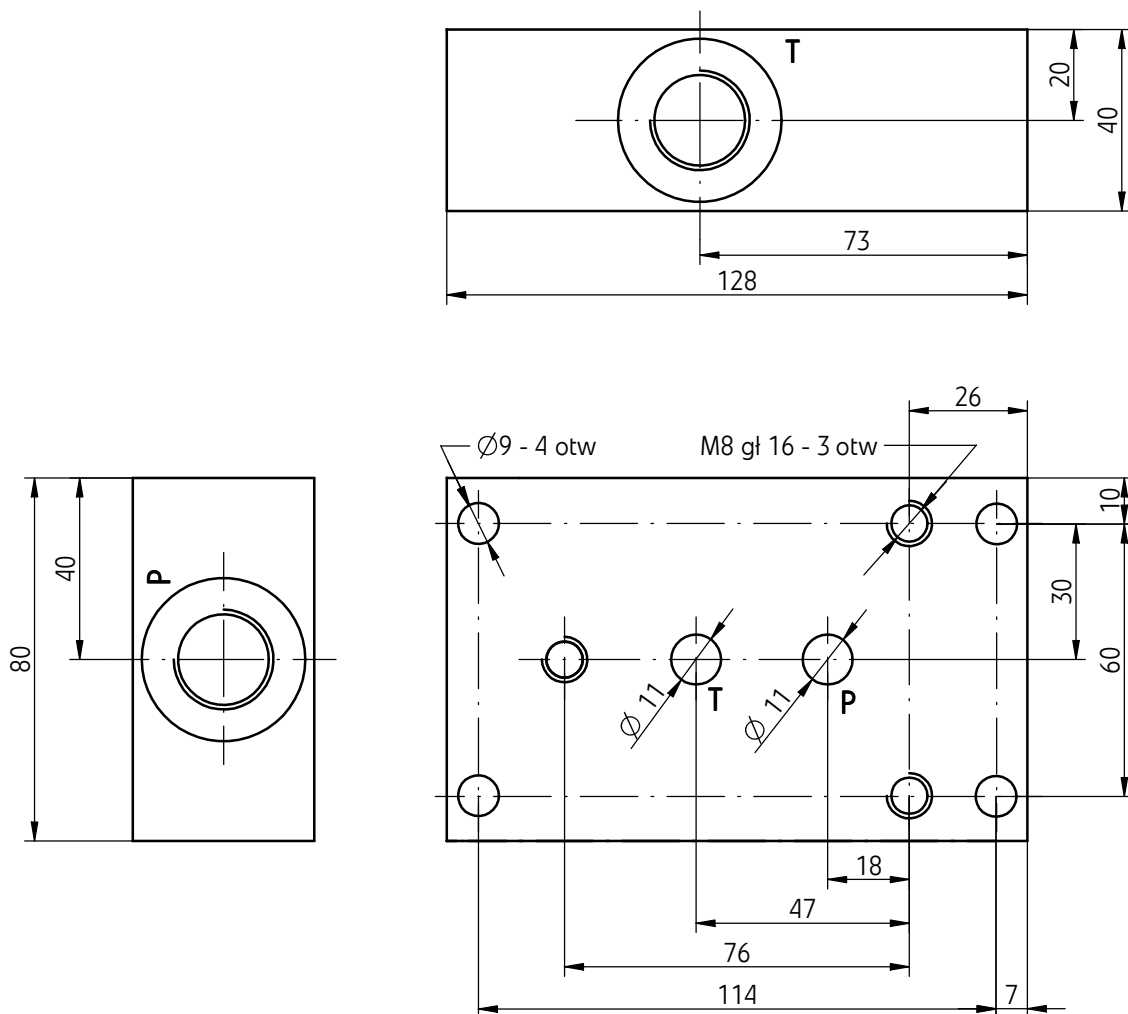
Śruba wg PN60/M-82137	Nakrętka wg PN86/M-82155	Ilość sztuk	Ilość modułów
M8 x 100 -10,9	M8 -8-A	3	MOD6-1+ MOD6-2 + MOD6-3
M8 x 152 -10,9	M8 -8-A	3	MOD6-1+ 2MOD6-2 + MOD6-3
M8 x 205 -10,9	M8 -8-A	3	MOD6-1+ 3MOD6-2 + MOD6-3
M8 x 256 -10,9	M8 -8-A	3	MOD6-1+ 4MOD6-2 + MOD6-3
M8 x 310 -10,9	M8 -8-A	3	MOD6-1+ 5MOD6-2 + MOD6-3
M8 x 360 -10,9	M8 -8-A	3	MOD6-1+ 6MOD6-2 + MOD6-3

UWAGA:

Śruby łączące i nakrętki nie wchodzi w skład płyt i należy je zamawiać oddzielnie. Każda z płyt jest dostarczana wraz z pierścieniami uszczelniającymi (wymiar pierścieni uszczelniających podane są przy opisie płyty).

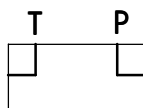
PŁYTA MOD6-1

Wymiary gabarytowe i przyłączeniowe



Gniazda	P	T
	G1/2"	G1/2"
Materiał płyty	45	

Symbol graficzny

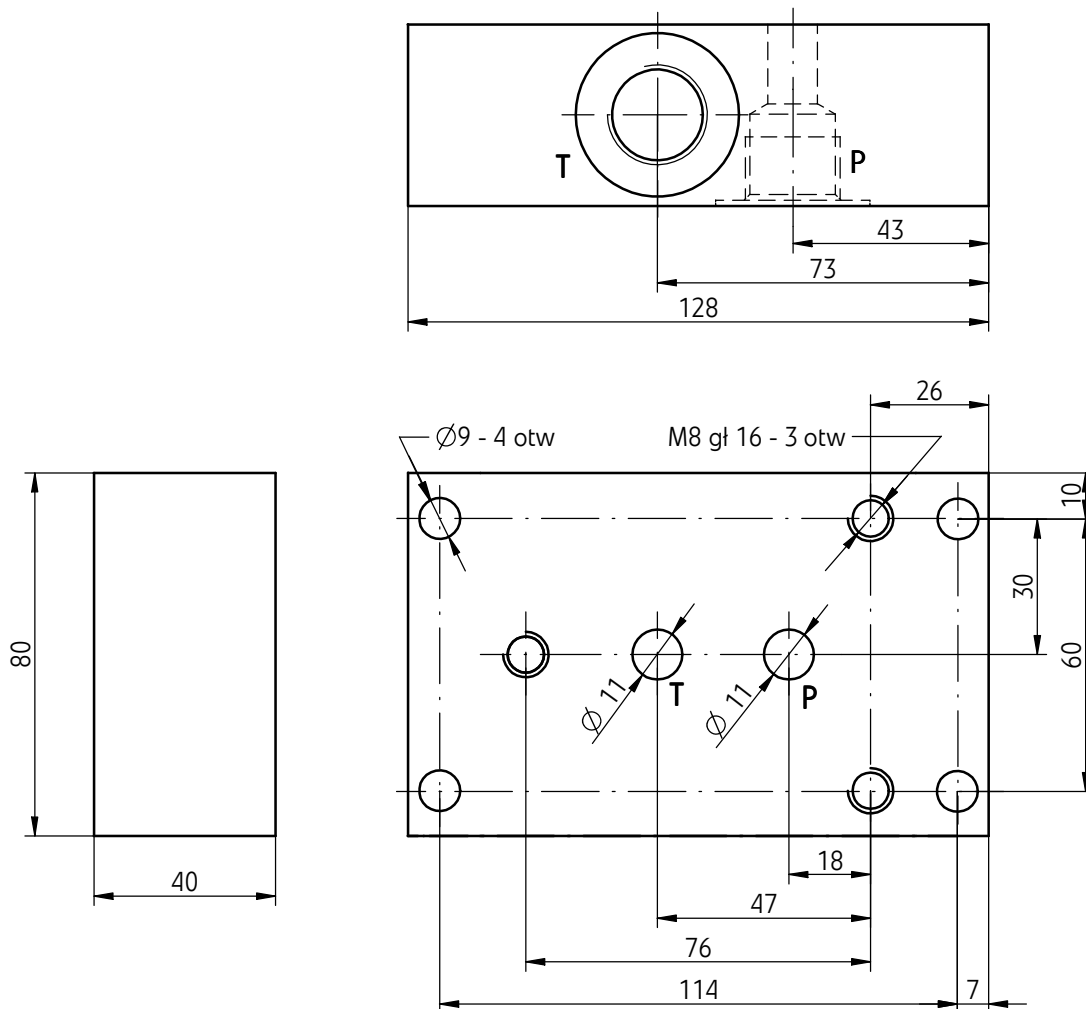


Sposób zamawiania

Zamówienie wg podanego niżej symbolu należy kierować na adres producenta.
Przykład oznaczenia: płyta MOD6-1

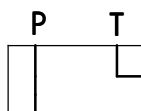
PŁYTA MOD6-1A

Wymiary gabarytowe i przyłączeniowe



Gniazda	P	T
	G1/2"	G1/2"
Materiał płyty	45	

Symbol graficzny



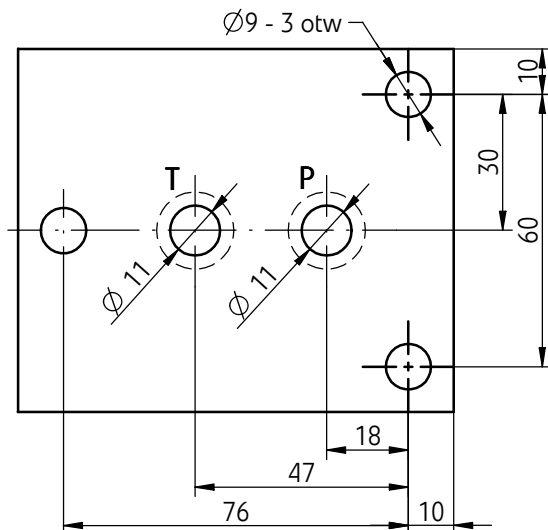
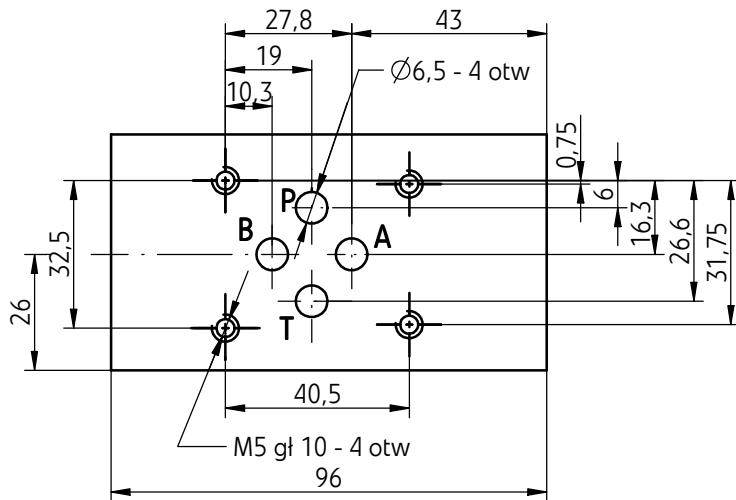
Sposób zamawiania

Zamówienie wg podanego niżej symbolu należy kierować na adres producenta.

Przykład oznaczenia: płyta MOD6-1A

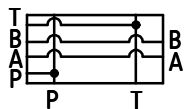
PŁYTA MOD6-2

Wymiary gabarytowe i przyłączeniowe



Gniazda	A	B
	G1/2"	G1/2"
Materiał płyty	45	
O-ring	12,3 x 2,4 - 2 szt.	

Symbol graficzny

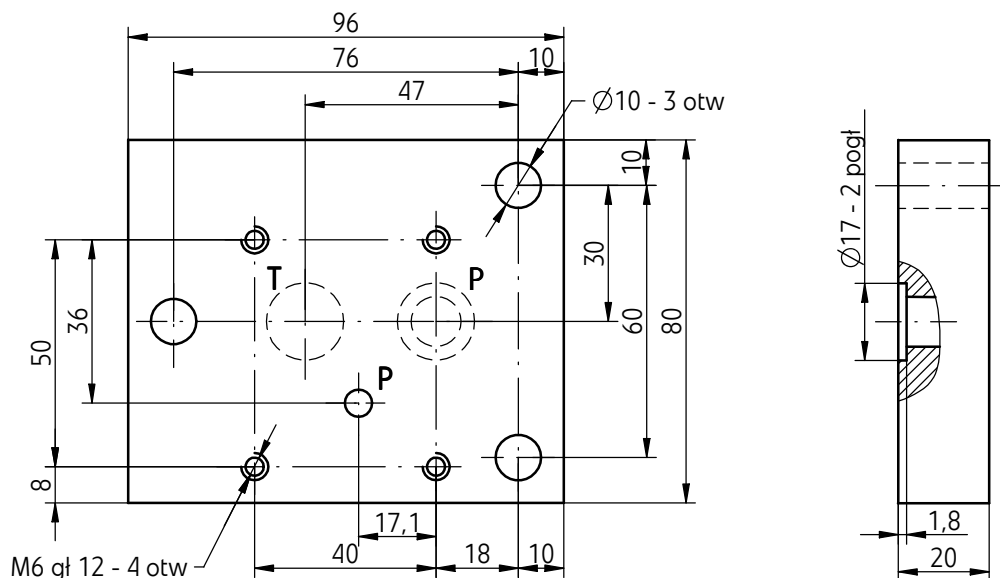


Sposób zamawiania

Zamówienie wg podanego niżej symbolu należy kierować na adres producenta.
Przykład oznaczenia: płyta MOD6-2

PŁYTA MOD6-3

Wymiary gabarytowe i przyłączeniowe

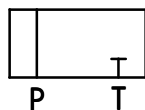


Material płyty	45
O-ring	12,3 x 2,4 - 2 szt.

UWAGI:

Przełącznik manometru **UOPF1** nie wchodzi w skład płyty i należy go zamawiać oddzielnie.
Odprowadzenie oleju z manometru - poprzez przyłączy **T** przełącznika **UOPF1** (tylne).

Symbol graficzny



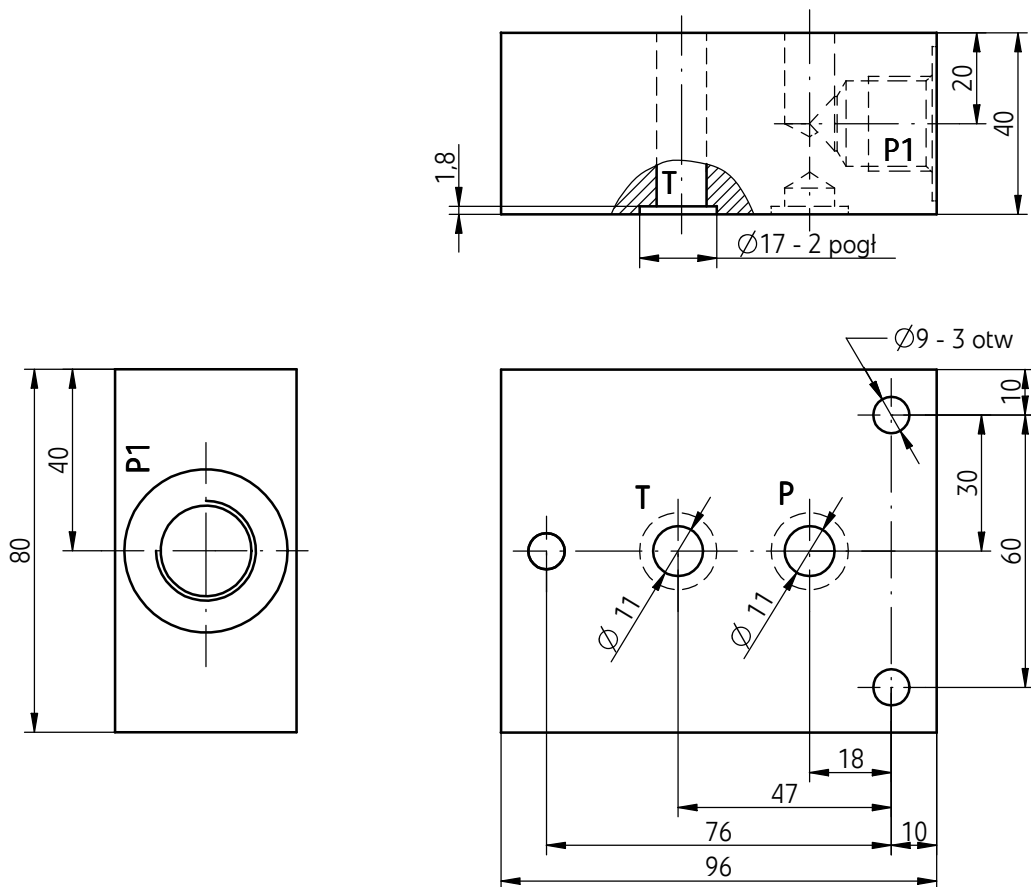
Sposób zamawiania

Zamówienie wg podanego niżej symbolu należy kierować na adres producenta.

Przykład oznaczenia: płyta MOD6-3

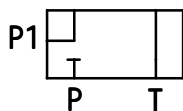
PŁYTA MOD6-4

Wymiary gabarytowe i przyłączeniowe



Gniazda	P1
	G1/2"
Materiał płyty	45
O-ring	12,3 x 2,4 - 2 szt.

Symbol graficzny



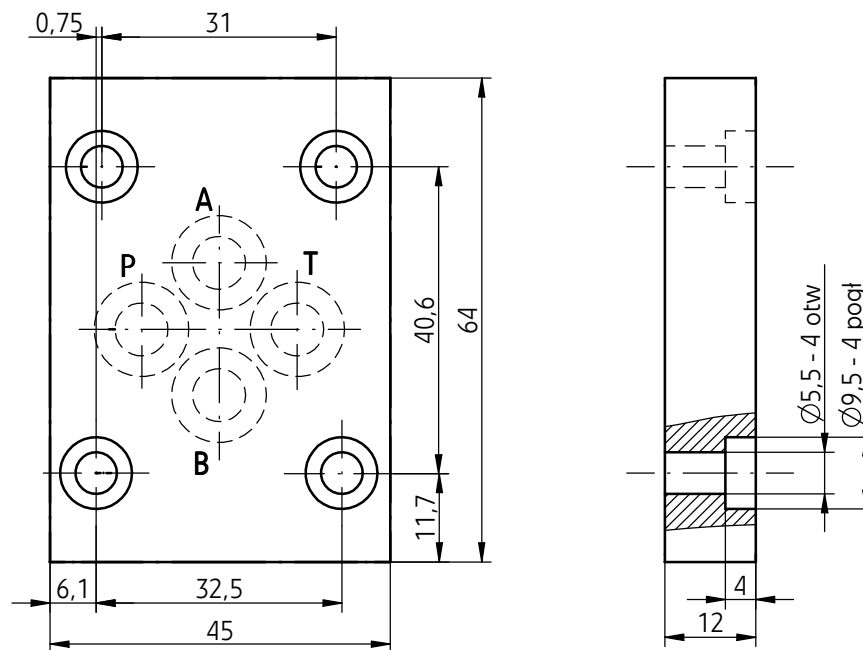
Sposób zamawiania

Zamówienie wg podanego niżej symbolu należy kierować na adres producenta.

Przykład oznaczenia: płyta MOD6-4

PŁYTA MOD6-5

Wymiary gabarytowe i przyłączeniowe



Materiał płyty	45
O-ring	9,2 x 1,8 - 4 pcs

Symbol graficzny

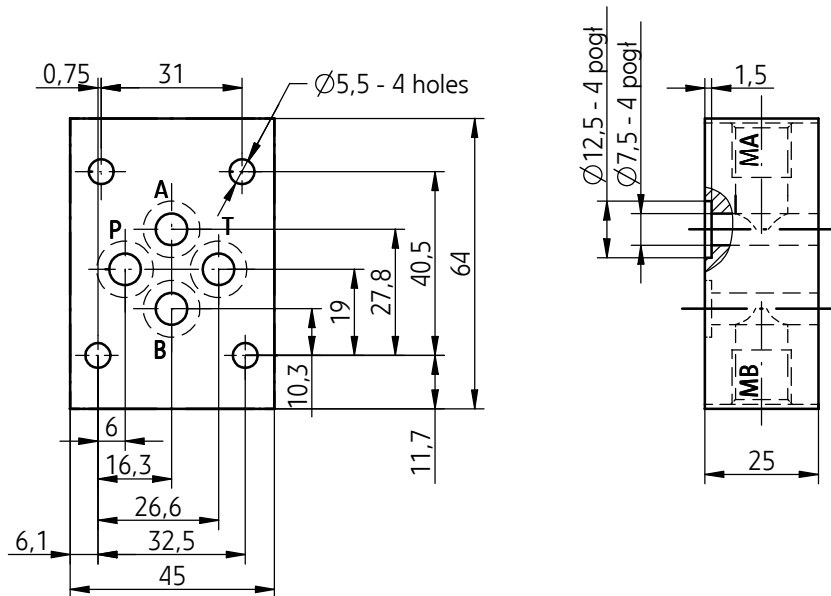


Sposób zamawiania

Zamówienie wg podanego niżej symbolu należy kierować na adres producenta.
Przykład oznaczenia: płyta MOD6-5

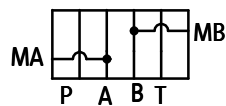
PŁYTA MOD6-6

Wymiary gabarytowe i przyłączeniowe



Gniazda	MA	MB
	G1/4"	G1/4"
Materiał płyty	45	
O-ring	9,2 x 1,8 - 4 szt.	

Symbol graficzny



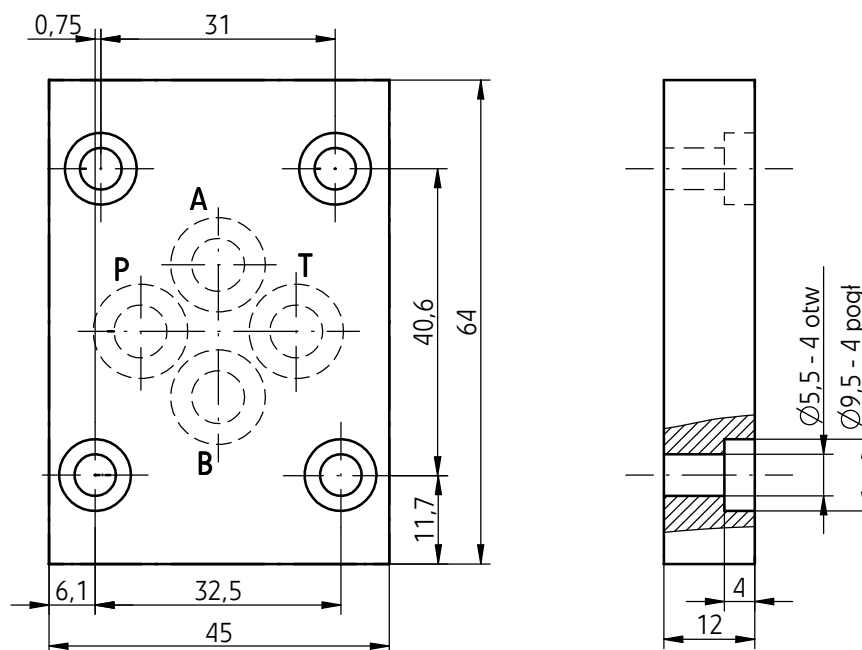
Sposób zamawiania

Zamówienie wg podanego niżej symbolu należy kierować na adres producenta.

Przykład oznaczenia: płyta MOD6-6

PŁYTY MOD6-9; MOD6-10; MOD6 -11

Wymiary gabarytowe i przyłączeniowe



Płyta	MOD6 - 9	MOD6 - 10	MOD6 - 11
Materiał płyty	45	45	45
O-ring	17 x 2 - 2 szt.	17 x 2 - 2 szt.	17 x 2 - 1 szt. 9,2 x 1,8 - 2 szt.

Symbol graficzny



P A B T

plyta MOD6 - 9



P A B T

plyta MOD6 - 10



P A B T

plyta MOD6 - 11

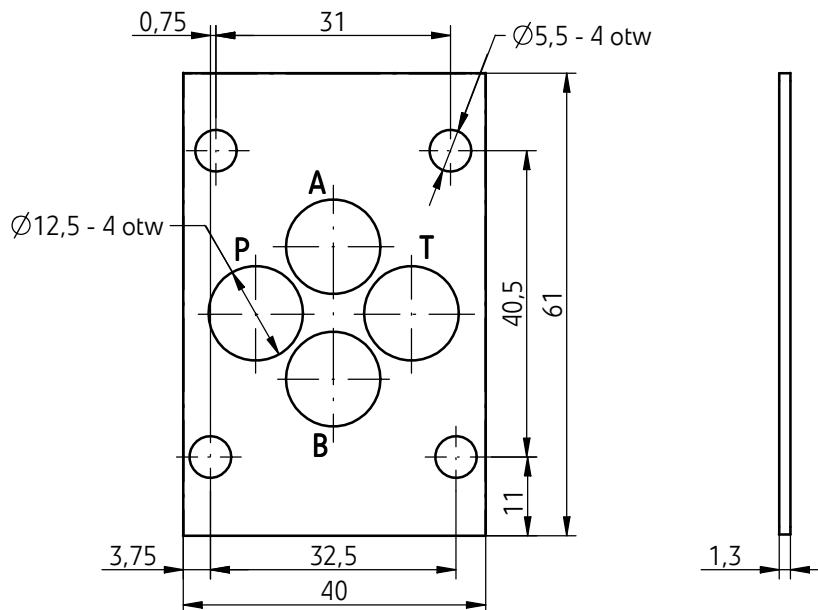
Sposób zamawiania

Zamówienie wg podanego niżej symbolu należy kierować na adres producenta.

Przykład oznaczenia: płyta MOD6-9

PŁYTA MOD6-12

Wymiary gabarytowe i przyłączeniowe



Material płyty	45
O-ring	9,2 x 1,8 - 4 szt.

UWAGA:

Płyta MOD6-12 wraz z pierścieniami uszczelniającymi (4 szt.) pozwala na uszczelnienie 2 płaskich przyłączy WN6.

Symbol graficzny



Sposób zamawiania

Zamówienie wg podanego niżej symbolu należy kierować na adres producenta.

Przykład oznaczenia: płyta MOD6-12

PONAR Wadowice S.A.
ul. Wojska Polskiego 29
34-100 Wadowice
tel. +48 33 823 44 41 - 45
fax. +48 33 823 41 69
www.ponar-wadowice.pl

