

KARTA KATALOGOWA - INSTRUKCJA OBSŁUGI

ZASTOSOWANIE

Płyty przyłączeniowe typ **G341/01, G342/01, G502/01** są przeznaczone do montażu rurowego rozdzielaczy suwakowych, zaworów ciśnieniowych i zaworów zwrotnych **wielkości nominalnej 6 (WN6)** z przyłączem płytowym **ISO 4401 - 03 bez dróg sterowania, o średnicy przelotu dróg przepływu max ϕ 7,5.**



OPIS DZIAŁANIA

Płyty przyłączeniowe typ **G341/01, G342/01, G502/01** umożliwiają montaż rurowy rozdzielaczy suwakowych, zaworów ciśnieniowych i zaworów zwrotnych **wielkości nominalnej 6** z konfiguracją otworów na powierzchni montażowej zgodną z przyłączami:

- ISO 4401- 03-02-0-94 * (ISO 4401 - 03)
- CETOP RP 121H 4.2-4-03-320* (CETOP 03)
- DIN 24340 form A (NG6)

UWAGA:

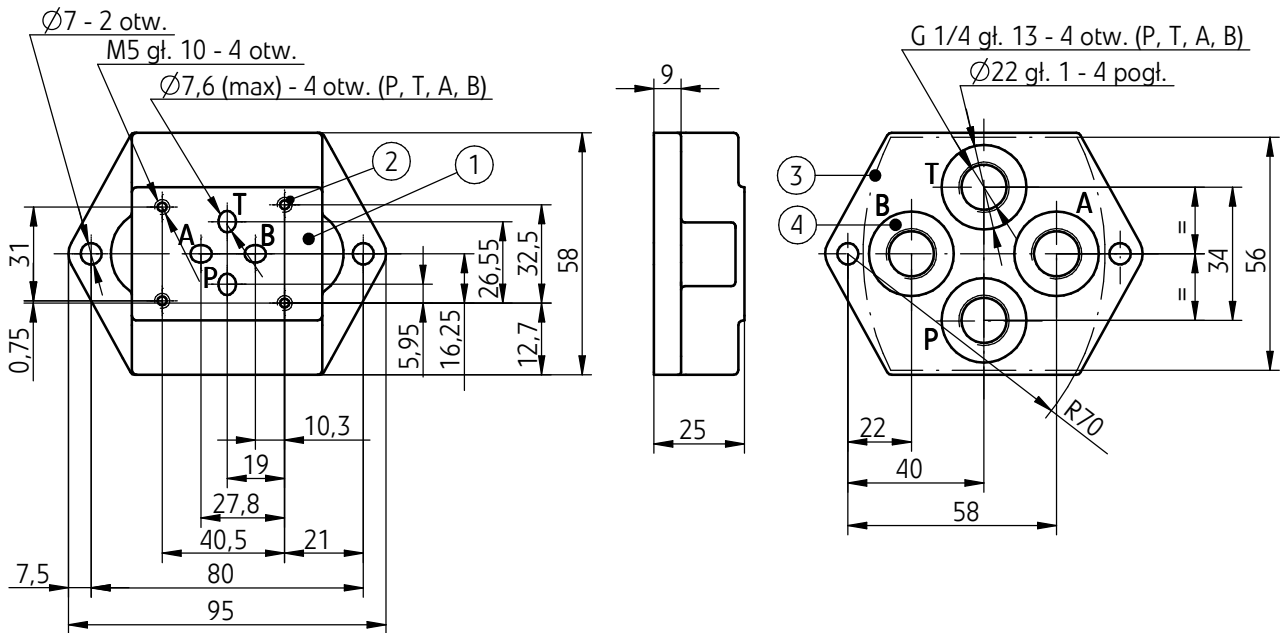
(*) - **bez otworu ϕ 4** na kołek ustalający

Wykaz przykładowych produktów **wielkości nominalnej 6** oferowanych przez Ponar Wadowice S. A., dla których dedykowane są płyty przyłączeniowe typ **G341/01, G342/01, G502/01** zawarty jest w poniższej tabeli.

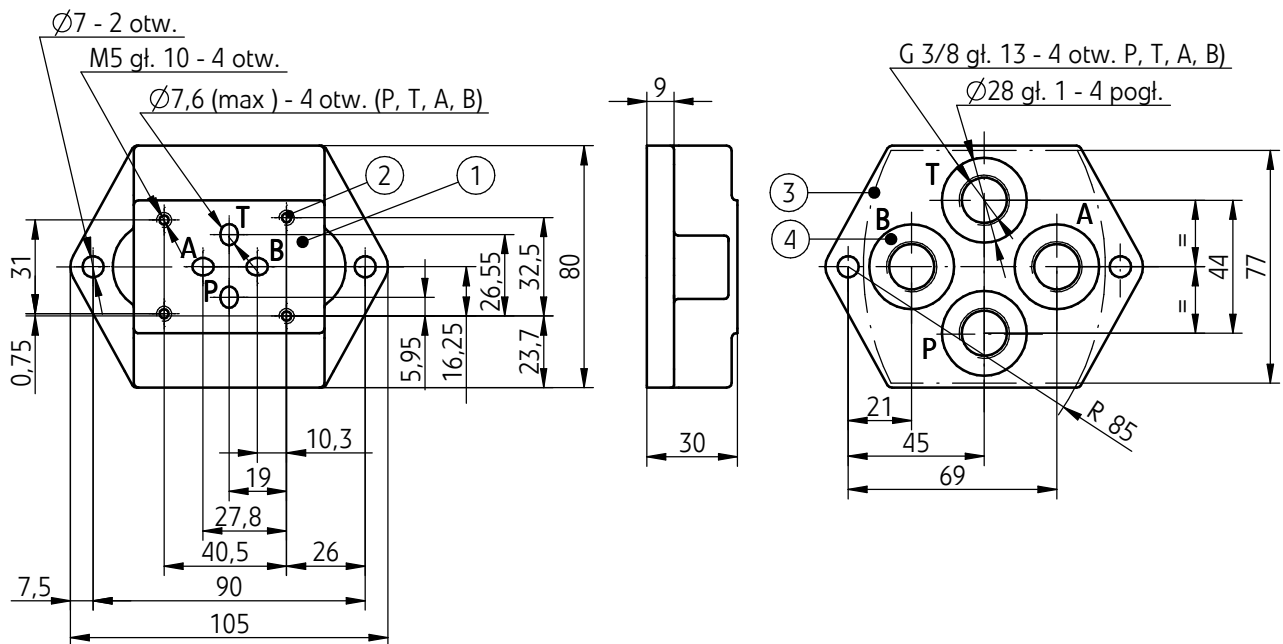
Nazwa produktu	Typ	Nr karty katalogowej	Dystans montażowy (wymiar na długości śruby)
rozdzielacz iskrobezpieczny	IWE6	WK 499 775	42
rozdzielacz sterowany elektrycznie	WE6	WK 420 970	42
rozdzielacz sterowany elektrycznie (soft shift)	WE6P	WK 430 450	42
rozdzielacz sterowany hydraulicznie	WH6	WK 421 180	42
rozdzielacz sterowany dźwignią	WMM6	WK 421 180	42
rozdzielacz sterowany pokrętle	WMD6	WK 421 180	50
zawór redukcyjny warstwowy	UZRC6	WK 493 060	50
zawór redukcyjny warstwowy	UZCR6	WK 420 500	40
zawór redukcyjny warstwowy	UZRR6	WK 499 991	40
zawór przyłączający warstwowy	UZKC6	WK 493 061	30
zawór zwrotny warstwowy	WZZC6	WK 421 440	30
zawór zwrotny bliźniaczy warstwowy	ZZS6	WK 450 360	40
zawór dławiąco-zwrotny warstwowy	ZZFS6	WK 421 060	39
zawór przelewowy bliźniaczy warstwowy	UZPR6	WK 494 060	40
przełącznik ciśnienia (wraz z płytą UŁBC 06)	USPH4	WK 450 398	8 (USPH4) + 41 (UŁBC06)

WYMIARY GABARYTOWE I PRZYŁĄCZENIOWE

typ G341/01



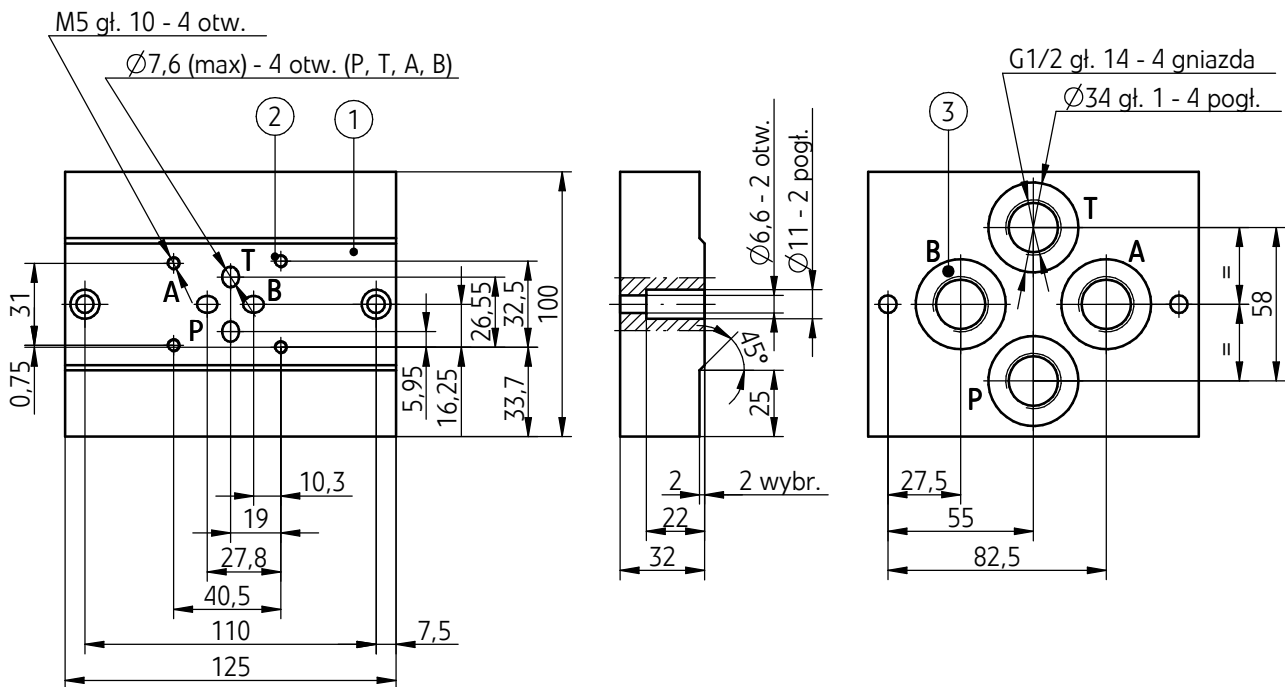
typ G342/01



- 1 - Powierzchnia przyłączeniowa rozdzielacza/zaworu
- 2 - Otwory śrub mocujących rozdzielacz/zawór
moment dokręcenia śrub **Md = 9 Nm**
- 3 - Wybranie w płycie montażowej na przyłączy przewodów rurowych
- 4 - Gniazda przyłączeniowe przewodów rurowych wg PN - EN ISO 1179 - 1 (gwint wg PN - EN ISO 228 - 1)
funkcje kanałów P, T, A, B:
 P - przyłączy pompy
 T - odpływ oleju do zbiornika
 A, B - przyłączy odbiornika (rozdzielacza/zaworu)

WYMIARY GABARYTOWE I PRZYŁĄCZENIOWE

typ G502/01



- 1 - Powierzchnia przyłączeniowa rozdzielacza/zaworu
- 2 - Otwory śrub mocujących rozdzielacz/zawór;
moment dokręcenia śrub **Md = 9 Nm**
- 3 - Gniazda przyłączeniowe przewodów rurowych
wg PN - EN ISO 1179 - 1 (gwint wg PN - EN ISO 228 - 1)
funkcje kanałów P, T, A, B:
P - przyłącze pompy
T - odpływ oleju do zbiornika
A, B - przyłącza odbiornika (rozdzielacza/zaworu)

SPOSÓB ZAMAWIANIA

Płytę przyłączeniową rozdzielacza suwakowego/zaworu **wielkości nominalnej 6** należy zamawiać wg oznaczenia typu, z uwzględnieniem wymiarów przyłączy gwintowych przewodów rurowych wg rysunków na str. 2, 3.

Typ płyty	Masa
G341/01	0,8 kg
G342/01	1,8 kg
G502/01	2,8 kg

UWAGA:

Symbol płyty zaznaczony drukiem pogrubionym oznacza preferowaną wersję wykonania dostępną w krótkim terminie dostawy.

Śruby mocujące rozdzielacz suwakowy/zawór **M5 x L* - 10.9** wg PN - EN ISO 4762 (PN/M - 82302); szt. 4/komplet dostarczane są na oddzielne zamówienie.

UWAGA:

(*) - długość śrub L jest zależna od typu i ilości elementów zamontowanych warstwowo (tabela na str. 1)

Przykład oznaczenia w zamówieniu płyty przyłączeniowej rozdzielacza suwakowego/zaworu **wielkości nominalnej 6** z konfiguracją przyłączy wg ISO 4401 - 03 z przyłączami gwintowymi przewodów rurowych **G1/4**:
płyta przyłączeniowa typ G 341/01

PONAR Wadowice S.A.
ul. Wojska Polskiego 29
34-100 Wadowice
tel. +48 33 488 21 00
fax. +48 33 488 21 03
www.ponar-wadowice.pl

