

KARTA KATALOGOWA - INSTRUKCJA OBSŁUGI

ZASTOSOWANIE

Płyty przyłączeniowe typ **G151/01, G154/01, G156/01** są przeznaczone do montażu rurowego rozdzielaczy suwakowych, zaworów dławiąco-zwrotnych i zaworów zwrotnych **wielkości nominalnej 22 (WN22)** z przyłączem płytowym **ISO 4401 - 08**, z drogami sterowania i odprowadzania przecieków wewnętrznych lub bez nich, o średnicy przelotu dróg przepływu max ϕ 25.



OPIS DZIAŁANIA

Płyty przyłączeniowe typ **G151/01, G154/01, G156/01** umożliwiają montaż rurowy rozdzielaczy suwakowych, zaworów dławiąco-zwrotnych i zaworów zwrotnych **wielkości nominalnej 22** z konfiguracją otworów na powierzchni montażowej zgodną z przyłączami:

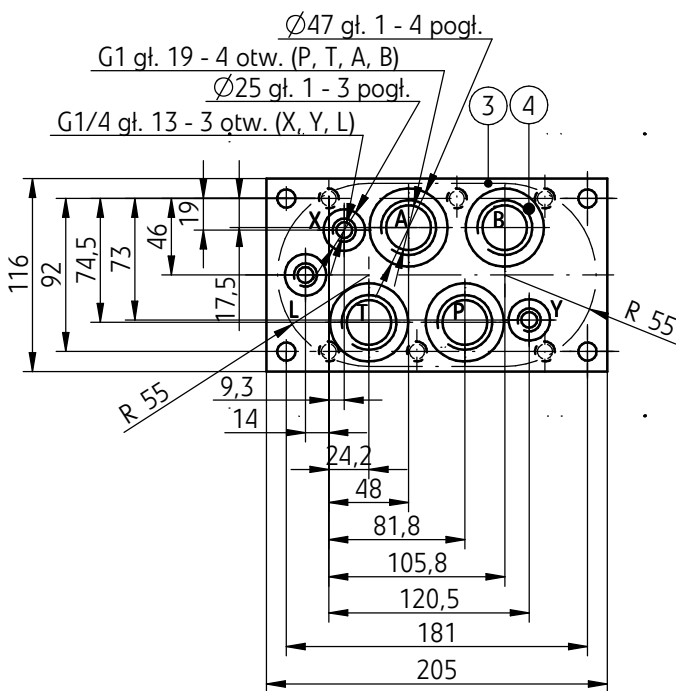
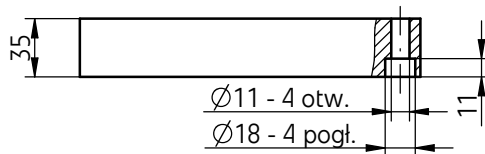
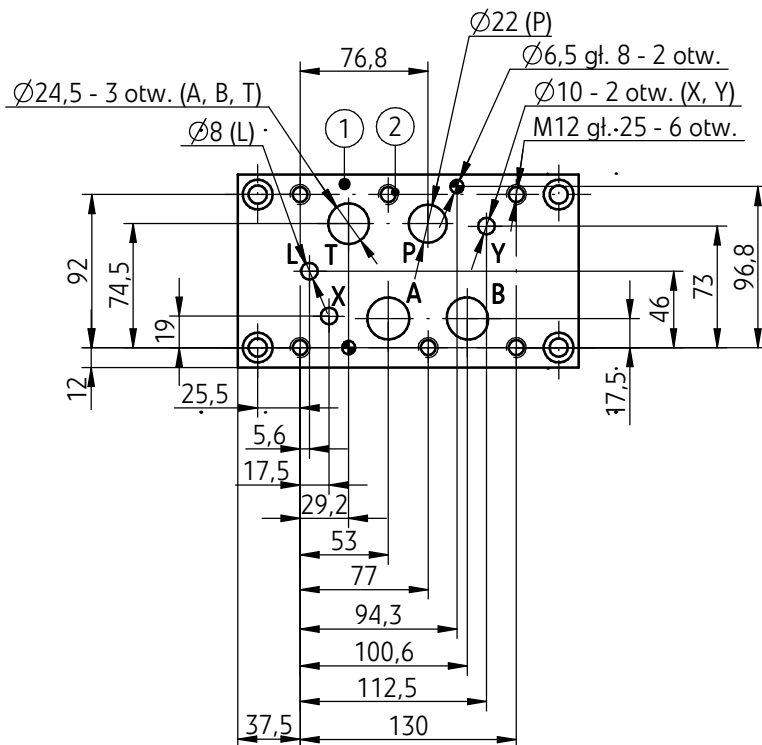
- ISO 4401- 08-07-0-94 (ISO 4401 - 08)
- CETOP RP 121H 4.2-4-08-320 (CETOP 08)
- DIN 24340 form A (NG22)

Wykaz przykładowych produktów **wielkości nominalnej 22** oferowanych przez Ponar Wadowice S. A., dla których dedykowane są płyty przyłączeniowe typ **G151/01, G154/01, G156/01** zawarty jest w poniższej tabeli.

Nazwa produktu	Typ	Nr karty katalogowej	Dystans montażowy (wymiar na długości śruby)
rozdzielacz sterowany elektrohydraulicznie	WEH22	WK 460 110	41
rozdzielacz sterowany hydraulicznie	WH22	WK 460 200	41
rozdzielacz sterowany dźwignią	WMM22	WK 460 330	41
zawór zwrotny bliźniaczy warstwowy	Z2S22	WK 450 229	100
zawór dławiąco-zwrotny warstwowy	Z2FS22	WK 423 700	58

WYMIARY GABARYTOWE I PRZYŁĄCZENIOWE

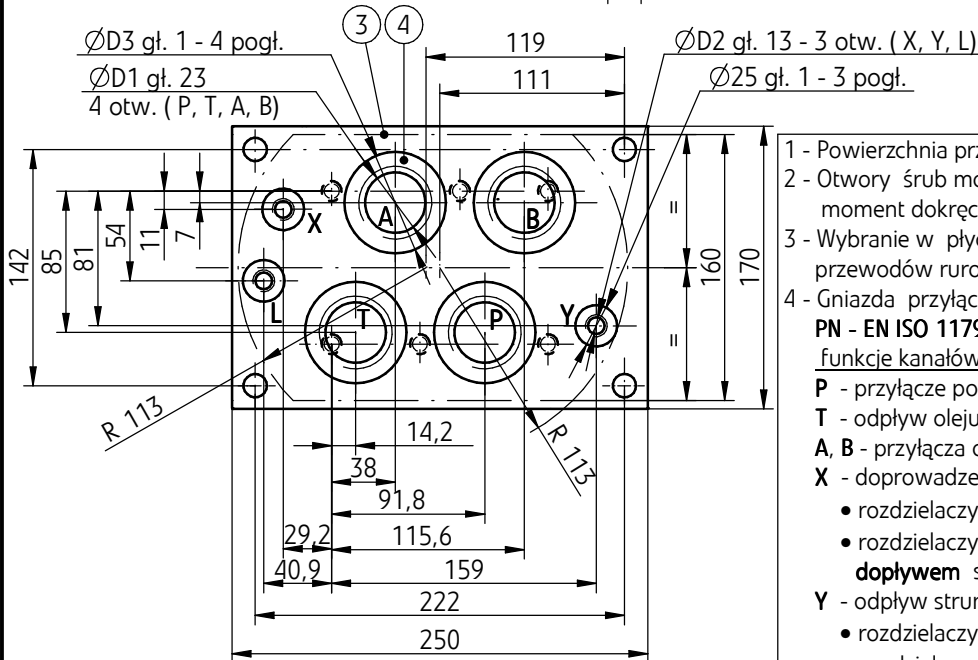
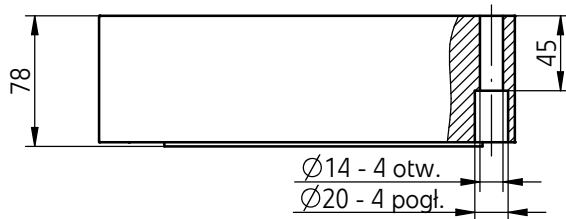
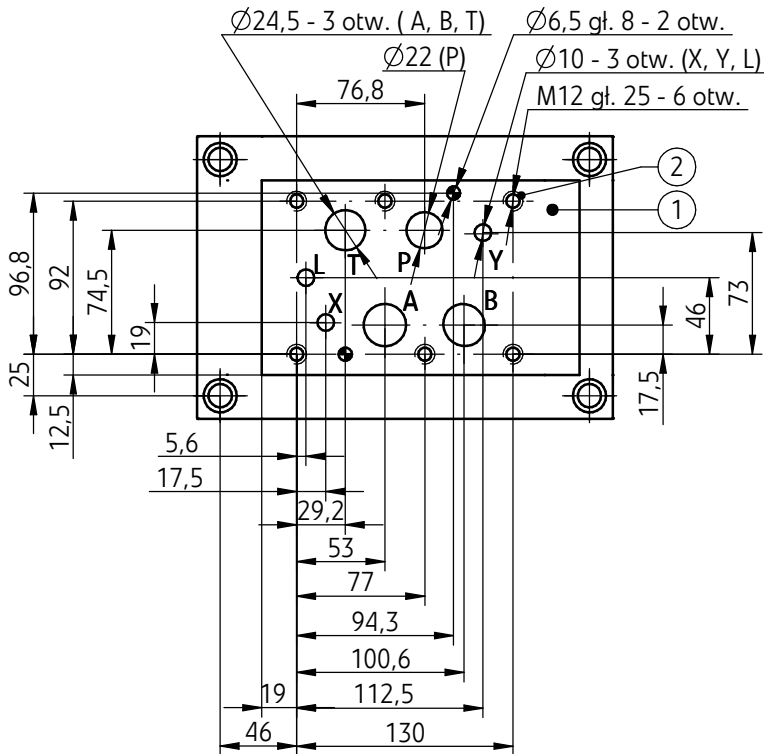
typ G151/01



- 1 - Powierzchnia przyłączeniowa rozdzielacza/zaworu
- 2 - Otwory śrub mocujących rozdzielacz/zawór
moment dokręcenia śrub **Md = 105 Nm**
- 3 - Wybranie w płycie montażowej na przyłączki przewodów rurowych
- 4 - Gniazda przyłączeniowe przewodów rurowych wg **PN - EN ISO 1179 - 1** (gwint wg **PN - EN ISO 228 - 1**)
funkcje kanałów P, T, A, B, X, Y, L:
 - P** - przyłącze pompy
 - T** - odpływ oleju do zbiornika
 - A, B** - przyłącza odbiornika (rozdzielacza lub zaworu)
 - X** - doprowadzenie ciśnienia sterującego - dotyczy:
 - rozdzielaczy typ **WH22**
 - rozdzielaczy typ **WEH22** w wersji z **zewnątrznym dopływem** strumienia sterującego
 - Y** - odpływ strumienia sterującego - dotyczy:
 - rozdzielaczy typ **WH22**
 - rozdzielaczy typ **WEH22** w wersji z **zewnątrznym odpływem** strumienia sterującego
 - L** - odprowadzenie przecieków - dotyczy:
 - rozdzielaczy typ **WMM22**
 - rozdzielaczy typ **WEH22** w wersji z **zespołem centrowania hydraulicznego**

WYMIARY GABARYTOWE I PRZYŁĄCZENIOWE

typ: G154/01, G156/01



- 1 - Powierzchnia przyłączeniowa rozdzielacza/zaworu
- 2 - Otwory śrub mocujących rozdzielacz/zawór
moment dokręcenia śrub **Md = 105 Nm**
- 3 - Wybranie w płycie montażowej na przyłączki przewodów rurowych
- 4 - Gniazda przyłączeniowe przewodów rurowych wg **PN - EN ISO 1179 - 1** (gwint wg **PN - EN ISO 228 - 1**)
funkcje kanałów P, T, A, B, X, Y, L:
 - P - przyłącze pompy
 - T - odpływ oleju do zbiornika
 - A, B - przyłącza odbiornika (rozdzielacza lub zawór)
 - X - doprowadzenie ciśnienia sterującego - dotyczy:
 - rozdzielaczy typ **WH22**
 - rozdzielaczy typ **WEH22** w wersji z **zewnątrznym dopływem** strumienia sterującego
 - Y - odpływ strumienia sterującego - dotyczy:
 - rozdzielaczy typ **WH22**
 - rozdzielaczy typ **WEH22** w wersji z **zewnątrznym odpływem** strumienia sterującego
 - L - odprowadzenie przecieków - dotyczy:
 - rozdzielaczy typ **WMM22**
 - rozdzielaczy typ **WEH22** w wersji z **zestosem centrowania hydraulicznego**

Typ płyty	φ D1	φ D2	φ D3
G 154/01	G1 1/4	G1/4	56
G 156/01	G1 1/2	G1/4	61

SPOSÓB ZAMAWIANIA

Płytę przyłączeniową rozdzielacza suwakowego/zaworu **wielkości nominalnej 22** należy zamawiać wg oznaczenia typu, z uwzględnieniem wymiarów przyłączy gwintowych przewodów rurowych wg rysunków na str. 2, 3.

Typ płyty	Masa
G151/01	5 kg
G 154/01	22 kg
G 156/01	

UWAGA:

Symbol płyty zaznaczony drukiem pogrubionym oznacza preferowaną wersję wykonania dostępną w krótkim terminie dostawy.

Śruby mocujące rozdzielacz/zawór **M12 x L* - 10.9** wg **PN - EN ISO 4762** (PN/M - 82302) - szt. 6/komplet dostarczane są na oddzielne zamówienie.

UWAGA:

(*) - długość L jest zależna od typu i ilości elementów zamontowanych warstwowo (tabela na str. 1).

Przykład oznaczenia w zamówieniu płyty przyłączeniowej rozdzielacza suwakowego/zaworu **wielkości nominalnej 22** z konfiguracją przyłącza wg **ISO 4401 - 08** z przyłączami gwintowymi przewodów rurowych **P, T, A, B - G1 1/2; X, Y, L - G1/4:**

płyta przyłączeniowa typ G156/01

PONAR Wadowice S.A.
ul. Wojska Polskiego 29
34-100 Wadowice
tel. +48 33 488 21 00
fax. +48 33 488 21 03
www.ponar-wadowice.pl

