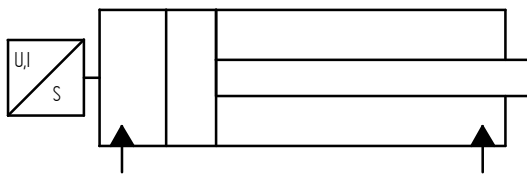


ZASTOSOWANIE

Jednotłoczkowy siłownik hydrauliczny dwustronnego działania z liniowym przetwornikiem położenia tłoka zamienia energię ciśnienia, zakumulowaną w doprowadzonej do siłownika cieczy roboczej, na energię mechaniczną wprawiającą tłok w ruch posuwisto-zwrotny. Ruch roboczy tłoka

wymuszany jest poprzez oddziaływanie ciśnienia czynnika roboczego po stronie tłokowej. Ruch powrotny tłoka wymuszany jest oddziaływaniem ciśnienia czynnika po stronie tłoczyskowej. Przetwornik położenia podaje informację o aktualnym położeniu tłoka w postaci sygnału elektrycznego.

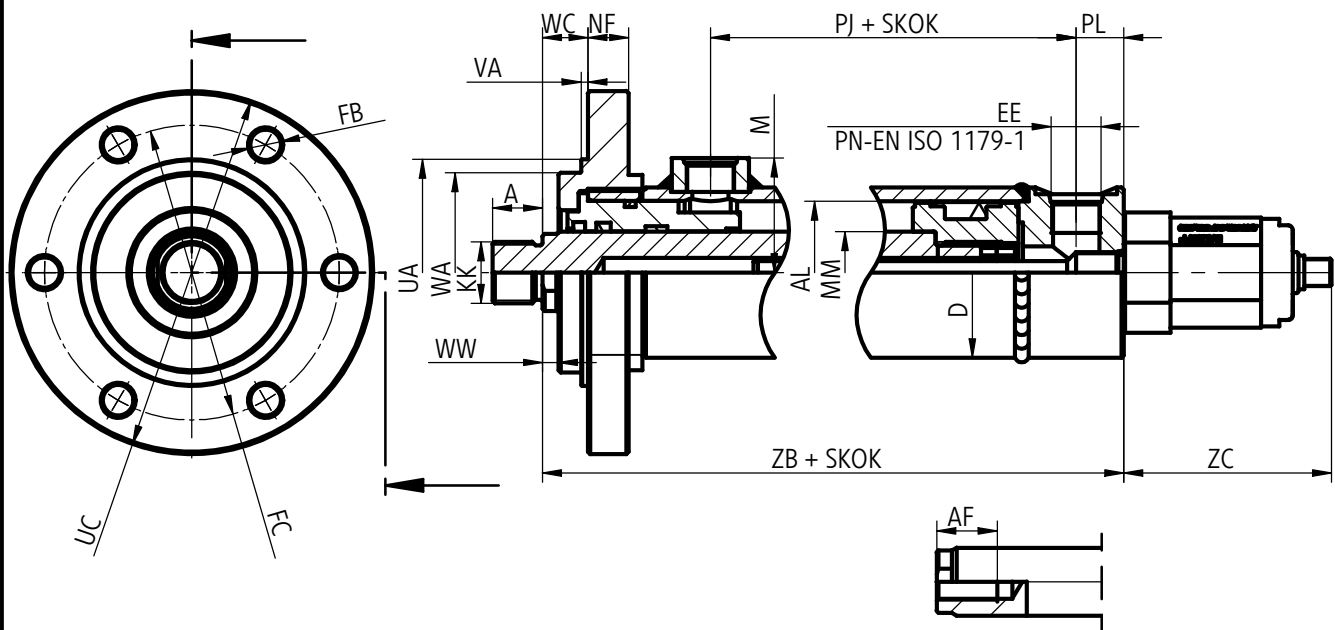
SCHEMAT HYDRAULICZNY



DANE TECHNICZNE

Czynnik roboczy	oleje hydrauliczne o lepkości 10 - 450 mm ² /s
Ciśnienie nominalne	20 MPa
Wymagana dokładność filtrowania	16 μm
Temperatura pracy	-30 do 80 °C
Maksymalna prędkość pracy	0,5 m/s
Sprawność całkowita	> 0,9
Powłoka tłoczyska	chrom
Napięcie zasilania przetwornika	20-28V DC (znamionowe 24V DC)
Powtarzalność przetwornika	± 50 μm przy długości ≤ 500 mm
	± 0,01% przy długości od 500 do 5500 mm

WYMIARY GABARYTOWE I PRZYŁĄCZENIOWE



AL	40	50	63	80	100	125	140	160
MM	22	28	36	45	56	70	80	90
A	18	20	22	30	36	45	50	56
AF	22	30	36	45	50	63	75	85
D	50	65	76	95	120	150	170	195
EE	G3/8"	G3/8"	G1/2"	G3/4"	G1"	G1"	G1"	G1"
FB	9	11	13.5	17	22	22	26	26
FC	90	106	130	175	200	230	240	280
H	22	26	34	50	55	69	80	93
M	36	42	50	62	75	88	98	110
KK	M16x1.5	M22x1,5	M27x2	M33x2	M42x2	M48x2	M56x2	M64x2
WA	60	70	88	108	118	144	183	230
NF	14	16	18	19	25	30	30	35
PJ	64	73	85	105	124	138	155	157
PL	16	17	21	20	27	28	35	32
UA	65	85	100	135	150	180	185	240
UC	110	130	160	210	240	280	288	340
VA	3	3	3	3	5	4	5	5
WC	12	18	20	31	30	32	20	50
WW	4	9	7	8	8	23	6	10
ZB	180	160	180	210	247	271	316	321
ZC	103 - kabel nierozłączny; 136 - wtyczka prosta; 115 - wtyczka kątowa							

SPOSÓB ZAMAWIANIA

UCJ + 20 + / + L + *

Cylinder hydrauliczny
z jednostronnym tłoczyskiem

Sposób mocowania:
mocowanie kolnierzowe przednie = 3

Gniazda przyłączy:
gwint metryczny = M
gwint calowy = G

Zakończenie tłoczyska:
gwint zewnętrzny = Z
gwint wewnętrzny = W

Ciśnienie nominalne w MPa

Nr serii konstrukcyjnej:
71 = 71
(70-79) niezmiennie wymiary przyłącza i zabudowy

Średnica tłoka
wymiar AL wg tabeli na ark. 2

Średnica tłoczyska
wymiar MM wg tabeli na ark. 2

Skok tłoka
wg życzenia zamawiającego

Liniowy przetwornik drogi

Przyłącze czujnika:
kabel nierozłączny = 103
wtyczka prosta = 136
wtyczka kątowa = 115

Interfejs czujnika:
sygnał napięciowy 0...10 V i 10...0 V = A
sygnał prądowy 4...20 mA lub 20...4 mA = E
sygnał prądowy 0...20 mA lub 20...0 mA = C
sygnał napięciowy -10...10 V i 10...-10 V = G
inne opcje - do uzgodnienia

Ewentualne dodatkowe wymagania określone w sposób opisowy (do uzgodnienia z producentem)

-XXXX

Przykład oznaczenia:

UCJ3-MZ-20-71-80/45-250L115E

Fabryka wykonuje również nietypowe cylindry na specjalne zamówienie klienta.

PONAR Wadowice S.A.
ul. Wojska Polskiego 29
34-100 Wadowice
tel. +48 33 488 21 00
fax. +48 33 488 21 03
www.ponar-wadowice.pl

