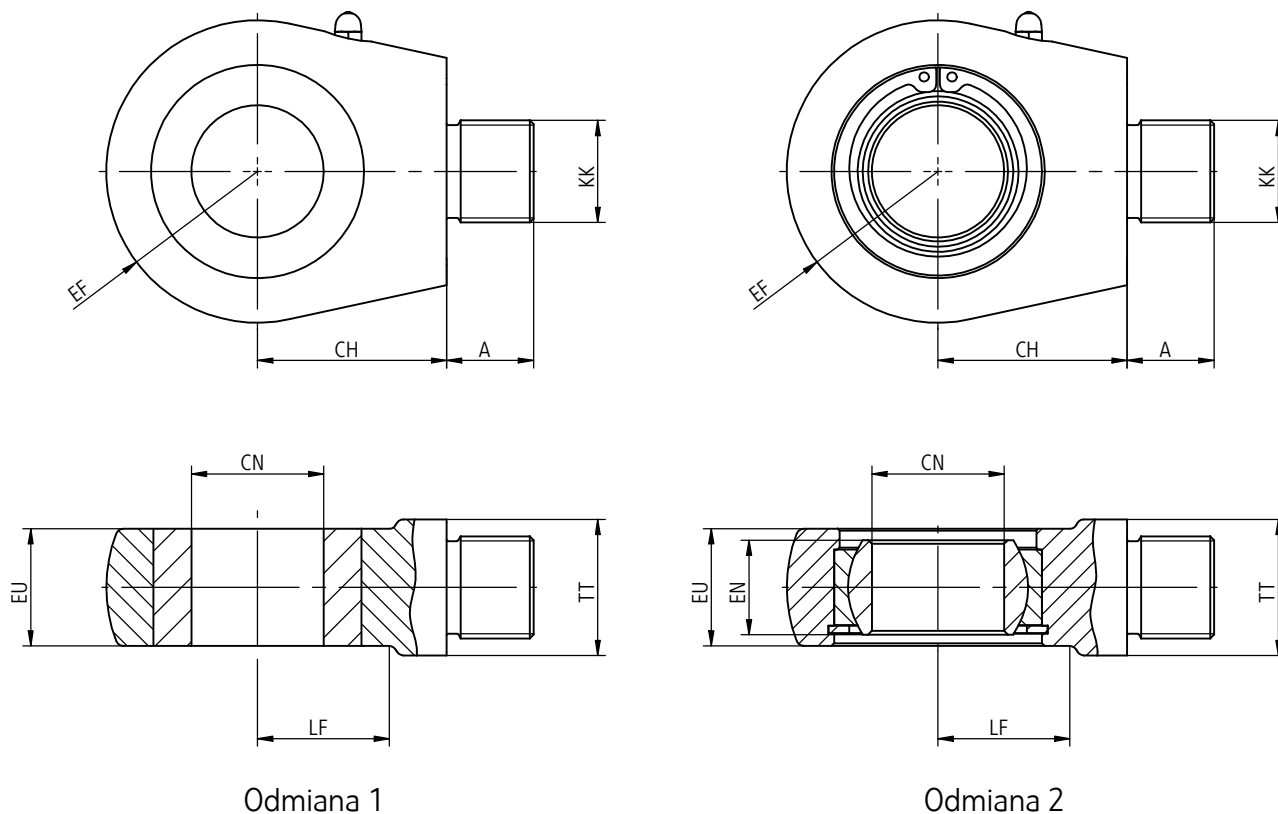


WYMIARY GABARYTOWE I PRZYŁĄCZENIOWE

Ucha z gwintem zewnętrznym (MZ)



Średnica silownika	40	50	63	80	100	125	140	160
A	18	20	22	30	36	45	50	56
CH	36	40	50	63	75	95	105	120
CN	25	30	35	40	50	60	70	80
EN	20	22	25	28	35	44	49	55
EF	30	36	40	50	60	73	84	97
EU	24	26	31	32	40	55	60	65
KK	M16x1,5	M22x1,5	M27x2	M33x2	M42x2	M48x2	M56x2	M64x2
LF	-	28	36	45	56	70	80	90
TT	24	30	36	46	60	75	85	95

SPOSÓB ZAMAWIANIA

UU	/	+	+	*
----	---	---	---	---

Ucho

Odmiana

wahliwe	= 1
przegubowe	= 2

Średnica siłownika

wg tabeli

Nr serii konstrukcyjnej

02	= 02
(00-09) niezmiennie wymiary przyłącza i zabudowy	

Mocowanie

Gwint metryczny zewnętrzny	= MZ
Gwint metryczny wewnętrzny	= MW

Ewentualne dodatkowe wymagania określone w sposób opisowy

Przykład oznaczenia:

UU1/80-02-MW

Fabryka wykonuje również nietypowe ucha na specjalne zamówienie klienta.

PONAR Wadowice S.A.
ul. Wojska Polskiego 29
34-100 Wadowice
tel. +48 33 488 21 00
fax. +48 33 488 21 03
www.ponar-wadowice.pl

