

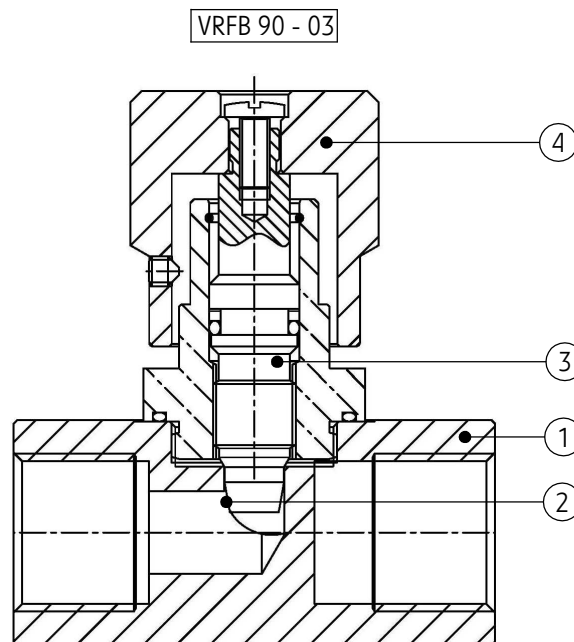
ZASTOSOWANIE

Zawór dławiący typ **VRFB...** jest stosowany do dławienia przepływu cieczy, który jest zależny od różnicy ciśnienia w miejscu dławienia, a także od lepkości cieczy. Może być stosowany w układach hydraulicznych, w których występuje stały opór roboczy lub nie gra roli zmiana szybkości przy zmiennym obciążeniu.

Zawór montowany jest w układach hydraulicznych w dowolnej pozycji za pomocą przyłączy.



OPIS DZIAŁANIA



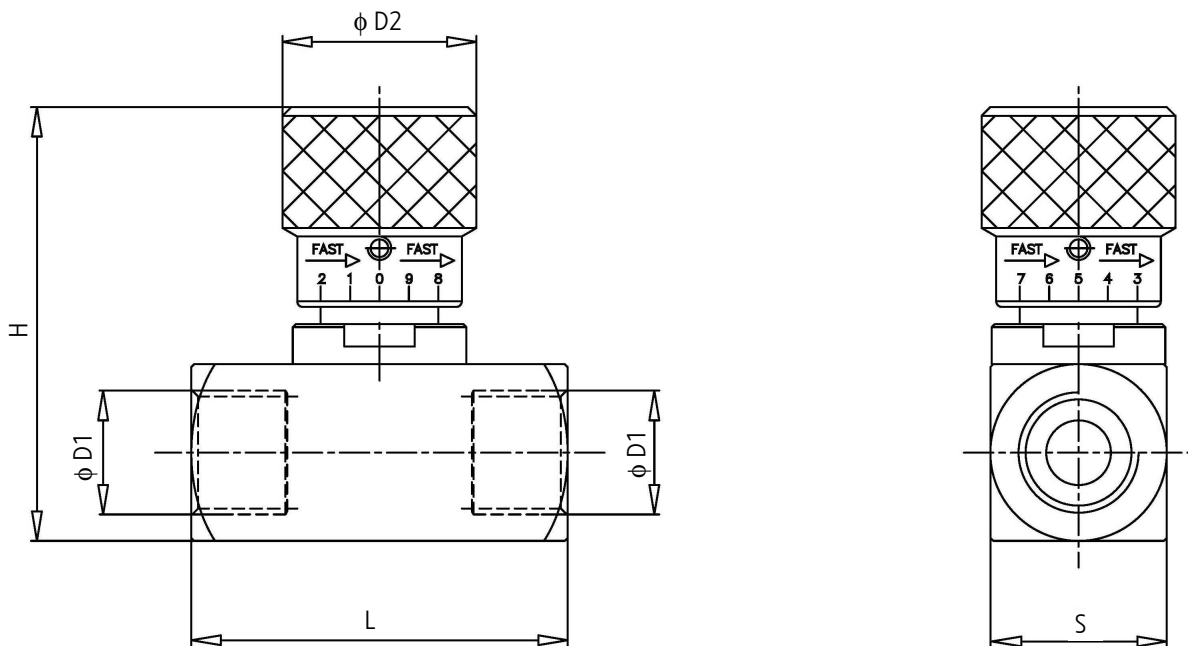
Strumień cieczy hydraulicznej przepływa przez gniazdo przyłączeniowe w korpusie (1) do szczeliny dławiącej (2) pomiędzy korpusem (1) i nastawnym trzpieniem (3). Przez obrót trzpienia (3) za pomocą wyskalowanego

pokrętła (4) można bezstopniowo zmienić kołowy przekrój szczeliny dławiącej (2). Dławienie następuje w obu kierunkach przepływu.

DANE TECHNICZNE

| | | | | |
|---|---|-----------------------------|-----------------------------|-----------------------------|
| Rodzaj cieczy hydraulicznej | olej mineralny | | | |
| Wymagana filtracja cieczy hydraulicznej | 16 μm | | | |
| Zalecana filtracja cieczy hydraulicznej | 10 μm | | | |
| Lepkość nominalna cieczy hydraulicznej | 37 mm^2/s w temperaturze 55°C | | | |
| Zakres lepkości cieczy hydraulicznej | 2,8 do 328 mm^2/s | | | |
| Zakres temperatury cieczy (w zbiorniku) | zalecany | 40°C do 55°C | | |
| | max | -20°C do +70°C | | |
| Zakres temperatury otoczenia | -20°C do +70°C | | | |
| Max ciśnienie pracy | wersja zaworu | | | |
| | VRFB 90 - 01 | VRFB 90 - 02 | VRFB 90 - 03 | VRFB 90 - 04 |
| | 40 MPa | 40 MPa | 40 MPa | 35 MPa |
| Max przepływ | 15 dm^3/min | 30 dm^3/min | 50 dm^3/min | 80 dm^3/min |

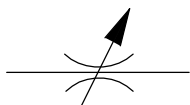
WYMIARY GABARYTOWE I PRZYŁĄCZENIOWE



| Wielkość nominalna (WN) | Max ciśnienie pracy | Symbol zaworu | ØD1 | ØD2 | L | H | S | Masa |
|-------------------------|---------------------|---------------|------|-----|----|----|----|---------|
| 6 | 40 MPa | VRFB 90 - 01 | G1/4 | 30 | 54 | 68 | 25 | 0,29 kg |
| 8 | 40 MPa | VRFB 90 - 02 | G3/8 | 30 | 54 | 68 | 25 | 0,27 kg |
| 10 | 40 MPa | VRFB 90 - 03 | G1/2 | 33 | 64 | 72 | 30 | 0,45 kg |
| 15 | 35 MPa | VRFB 90 - 04 | G3/4 | 42 | 81 | 94 | 40 | 1,02 kg |

SCHEMATY

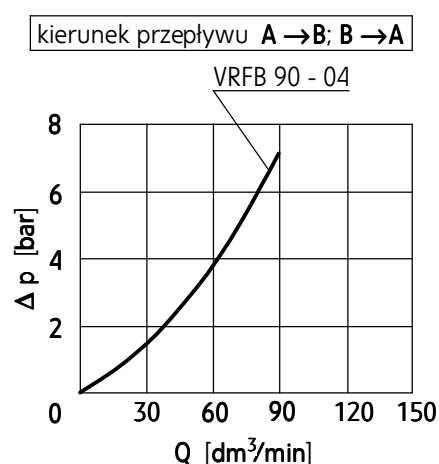
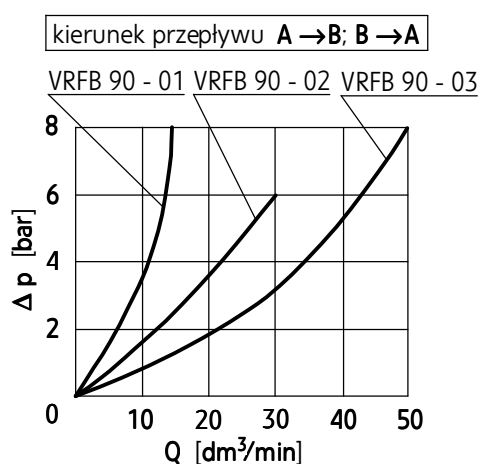
Symbol graficzny zaworu typ VRFB...



CHARAKTERYSTYKI

dla lepkości cieczy hydraulicznej $\nu = 41 \text{ mm}^2/\text{s}$ i temperatury $t = 50^\circ\text{C}$)

Charakterystyki $\Delta p(Q)$ dla różnych wielkości nominalnych zaworu



SPOSÓB ZAMAWIANIA

| | | |
|------|--|---|
| VRFB | | * |
|------|--|---|

Zakres przepływu (A → B; B → A)

| | |
|--|-----------|
| do 15 dm ³ /min (przyłącza gwintowe G1/4) | = 90 - 01 |
| do 30 dm ³ /min (przyłącza gwintowe G3/8) | = 90 - 02 |
| do 50 dm ³ /min (przyłącza gwintowe G1/2) | = 90 - 03 |
| do 80 dm ³ /min (przyłącza gwintowe G3/4) | = 90 - 04 |

Ewentualne dodatkowe wymagania określone w sposób opisowy (uzgodnione z producentem)

UWAGI:

Zawór należy zamawiać wg kodu, ustalonego z symboli wg powyższego diagramu.
Przykład kodu zaworu w zamówieniu: VRFB 90 - 03

PONAR Wadowice S.A.
ul. Wojska Polskiego 29
34-100 Wadowice
tel. +48 33 488 21 00
fax. +48 33 488 21 03
www.ponar-wadowice.pl

