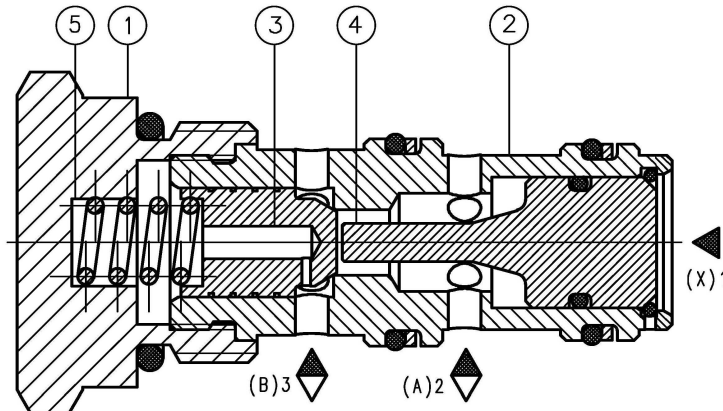


ZASTOSOWANIE

Zawory zwrotne sterowane nabojuje stosowane są w układach hydraulicznych, w których wymagany jest swobodny przepływ w jednym kierunku i samoczynnie zamykany przepływ w kierunku przeciwnym z możliwością otwarcia tego przepływu ciśnieniem sterującym.



OPIS DZIAŁANIA

W tulejce 2 wkręcony jest korek 1 będący jednocześnie gniazdem dla sprężyny 5. Sprężyna dociska stożek 3 do wewnętrznej krawędzi tulejki 2. Jeżeli różnica ciśnień w kanale (A)2 przekroczy wartość ciśnienia otwarcia ustalonego przez sprężynę, to nastąpi przesunięcie stożka prowadzonego na powierzchni cylindrycznej tulejki i otwarcie przepływu z kanału (A)2 do (B)3. Przepływ z kanału (B)3 do (A)2 nastąpi wtedy, gdy zostanie doprowadzone ciśnienie sterujące do kanału (X)1.

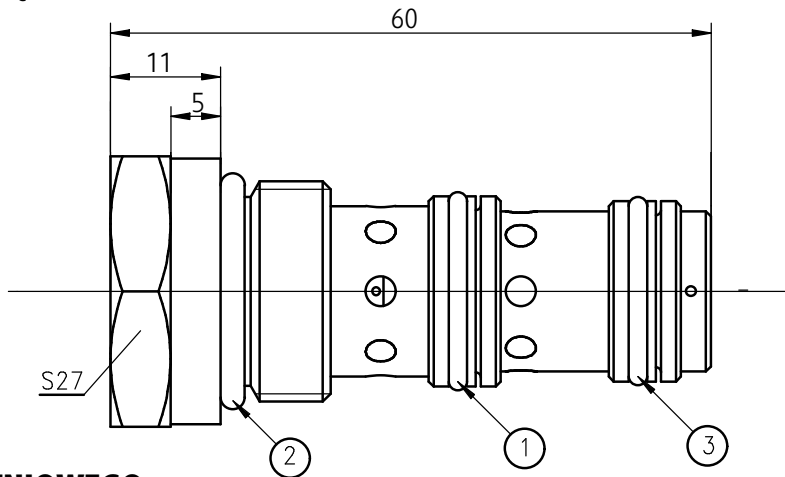
Ciśnienie w kanale (X)1 oddziałuje na powierzchnię tłoczka 4, który przemieszcza się, naciska na stożek i po pokonaniu siły ciśnienia w kanale (B)3 i napięcia sprężyny powoduje otwarcie przepływu. Ciecz może przepływać z kanału (B)3 do (A)2 tak długo jak długo działa ciśnienie sterujące w kanale (X)1

DANE TECHNICZNE

Ciecz robocza	Olej mineralny
Lepkość nominalna cieczy	37 mm ² /s w temperaturze 55 °C
Zakres lepkości cieczy	2,8 do 380 mm ² /s
Optymalna temperatura pracy (cieczy w zbiorniku)	40 °C do 55 °C
Zakres temperatury	-20 °C do +70 °C
Wymagana filtracja cieczy	16 µm
Zalecana filtracja cieczy	10 µm
Cisnienie max pracy	31,5 MPa
Cisnienie otwarcia zaworu	0,5 MPa
Stosunek ciśnienia sterującego do ciśnienia roboczego	1 : 3
Masa	0,1 kg

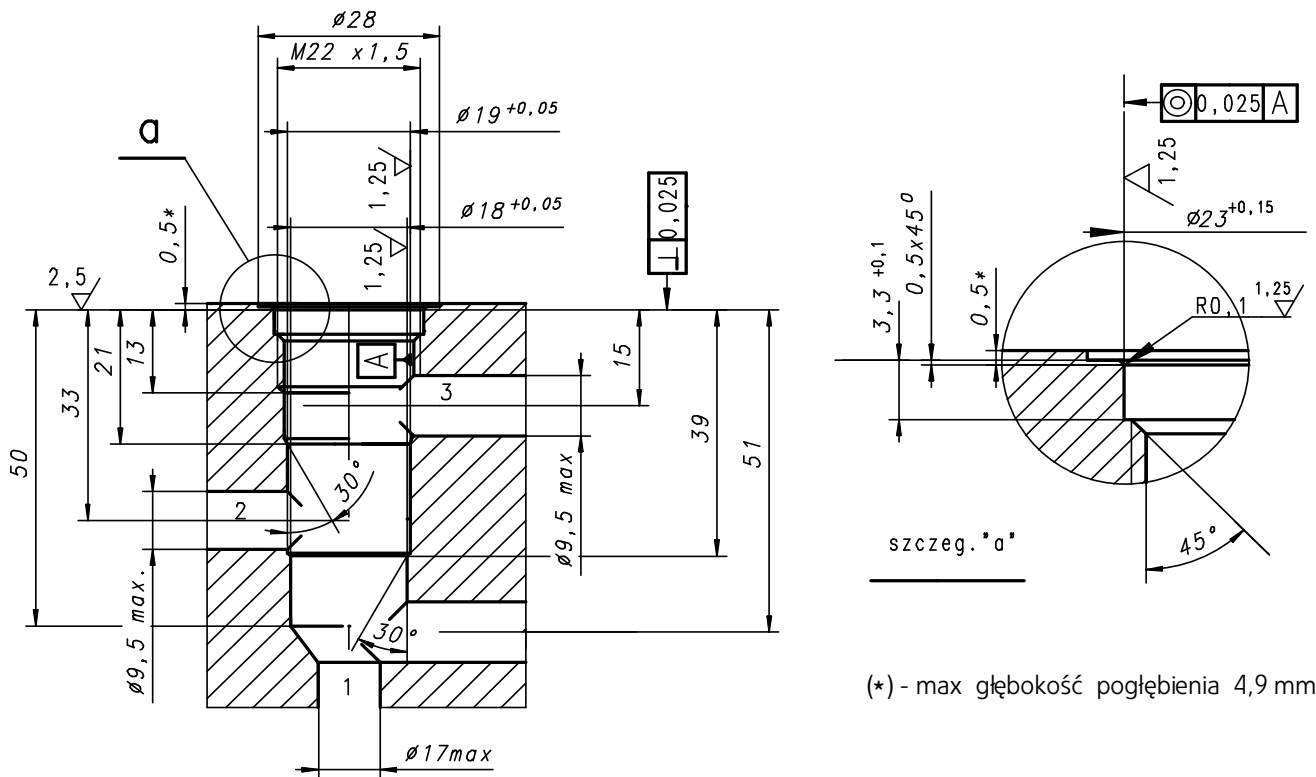
WYMIARY GABARYTOWE I PRZYŁĄCZENIOWE

- poz.1 - O-ring 15,6 x 1,78 - szt. 1
- poz.2 - O-ring 18 x 2,65 - szt. 1
- poz.3 - O-ring 15 x 1,8 - szt. 1



WYMIARY GNIAZDA PRZYŁĄCZENIOWEGO

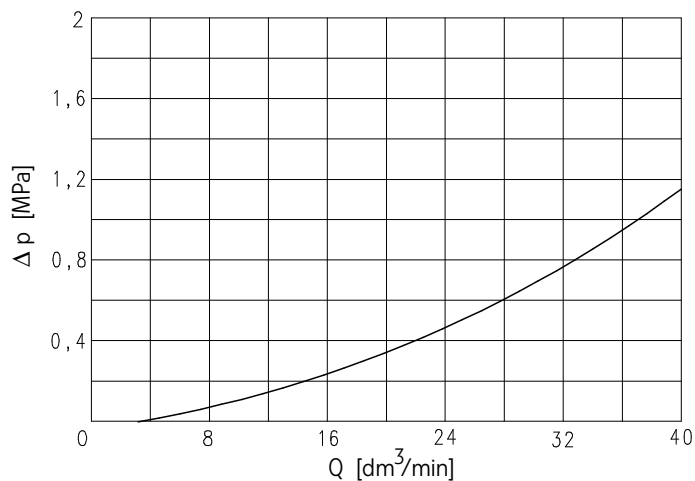
(moment dokręcenia zaworu 80 Nm)



(*) - max głębokość pogłębienia 4,9 mm

CHARAKTERYSTYKI przy $\nu = 41 \text{ mm}^2/\text{s}$ w temperaturze $t = 50^\circ\text{C}$

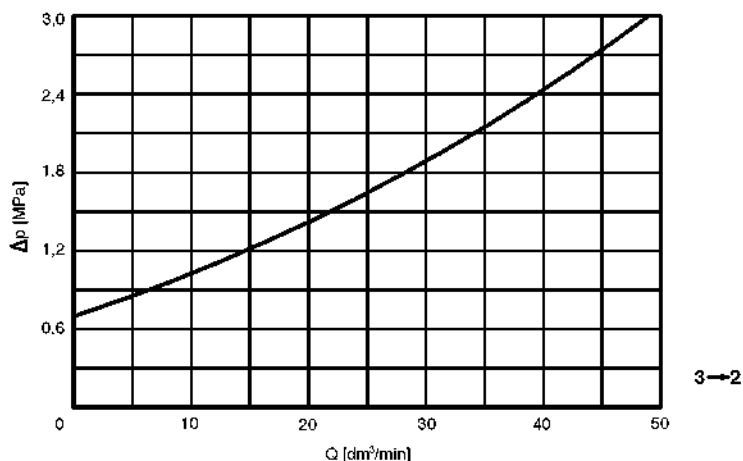
Charakterystyka przepływu



2 → 3

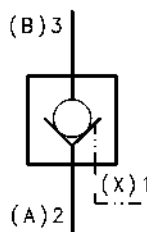
CHARAKTERYSTYKI przy $v = 41 \text{ mm}^2/\text{s}$ w temperaturze $t = 50 \text{ }^\circ\text{C}$

Charakterystyka przepływu



SYMBOL GRAFICZNY

UZSD 6...



SPOSÓB ZAMAWIANIA

UZSD 6 / 5 -M1 *

Numer serii konstrukcyjnej
seria 12

= 12

Ciśnienie otwarcia:
0,5 MPa

= 5

Rodzaj przyłącza:
M1

= gniazdo M22 x 1,5

Rodzaj uszczelnienia

NBR (dla cieczy na bazie olejów mineralnych) = **bez oznaczenia**
FKM (dla cieczy na bazie estrów fosforanowych) = V

Ewentualne dodatkowe wymagania określone w sposób opisowy
(do uzgodnienia z producentem)

UWAGA:

Symbole zaznaczone drukiem pogrubionym oznaczają preferowaną wersję wykonania dostępną w krótkim terminie dostawy.

Przykład zamówienia: UZSD6 12/5 - M1

PONAR Wadowice S.A.
ul. Wojska Polskiego 29
34-100 Wadowice
tel. +48 33 488 21 00
fax. +48 33 488 21 03
www.ponar-wadowice.pl

