

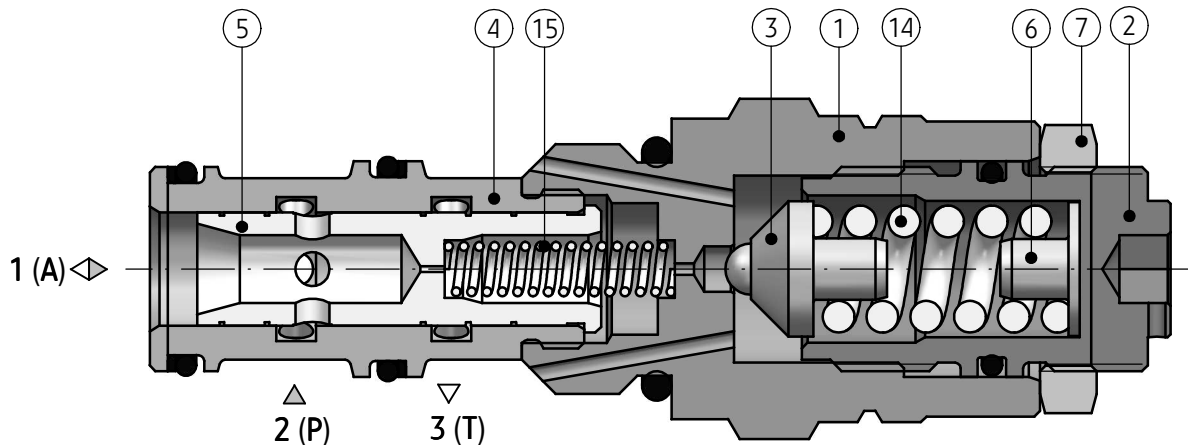
### ZASTOSOWANIE

Zawór redukcyjny sterowany pośrednio typ **UZRS6...** stosowany jest w układach hydraulicznych, w których wymagane jest obniżenie ciśnienia w jednej gałęzi.



### OPIS DZIAŁANIA

UZRS6 - 02/100 - 2 M1



Zawór redukcyjny sterowany pośrednio typ **UZRS6...** składa się z zaworu głównego tuleja (4), tłoczek (5), sprężyna (15), oraz zaworu wstępnego korpus (1), grzybek (3), nastawa (2), sprężyna (14). Żądane ciśnienie nastawiane jest na zaworze wstępnym poprzez napięcie sprężyny (14). Umożliwia to przepływ

oleju przez zawór główny z kanału 2 (P) do 1 (A). Gdy ciśnienie w kanale 1 (A) osiągnie nastawioną wartość, zawór wstępny otwiera się, tłoczek (5) cofa się zamykając przepływ z kanału 2 (P) do 1 (A). Strumień sterujący z zaworu wstępnego odprowadzany jest do kanału 3 (T).

## DANE TECHNICZNE

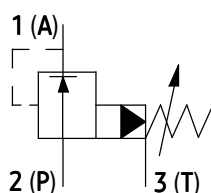
Ciecz hydrauliczna	olej mineralny			
<b>Wymagana klasa czystości oleju</b>	<b>ISO 4406; klasa 20/18/15</b>			
Lepkość nominalna cieczy	37 mm <sup>2</sup> /s w temperaturze 55 °C			
Zakres lepkości	2,8 do 380 mm <sup>2</sup> /s			
Zakres temperatury cieczy (w zbiorniku)	zalecany	40 °C do 55 °C		
	max	-20 °C do +70 °C		
Zakres temperatury otoczenia	- 20 °C do +70 °C			
<b>Max ciśnienie nastawiane</b>	<b>31,5 MPa</b>			
Zakres nastawianych ciśnień	5 MPa	10 MPa	20 MPa	31,5 MPa
<b>Max dopuszczalny przepływ</b>	<b>50 dm<sup>3</sup>/min</b>			
Masa	0,2 kg			

## WYMAGANIA MONTAŻU I EKSPLOATACJI

1. Zawór należy użytkować tylko w pełni sprawny
2. Podczas eksploatacji należy utrzymać zalecaną w niniejszej Karcie Katalogowej - Instrukcji Obsługi lepkość cieczy hydraulicznej.
3. Aby zapewnić bezawaryjną i bezpieczną pracę zaworu należy systematycznie sprawdzać:
  - działanie zaworu
  - czystość cieczy hydraulicznej
4. Ze względu na nagrzewanie się korpusu zawór powinien być umiejscowiony tak, aby wyeliminować możliwość przypadkowego kontaktu z korpusem podczas eksploatacji lub należy przewidzieć odpowiednie osłony zgodnie z wymaganiami norm europejskich: PN - EN ISO 13732 -1 i PN - EN 982.
5. Dla zapewnienia szczelności przyłącza zaworu do układu hydraulicznego należy przestrzegać wymiarów pierścieni uszczelniających, momentów dokręcenia i parametrów pracy rozdzielacza podanych w niniejszej Karcie Katalogowej - Instrukcji Obsługi.
6. Obsługujący zawór musi być zapoznany z treścią niniejszej Karty Katalogowej - Instrukcji Obsługi.

## SCHEMATY

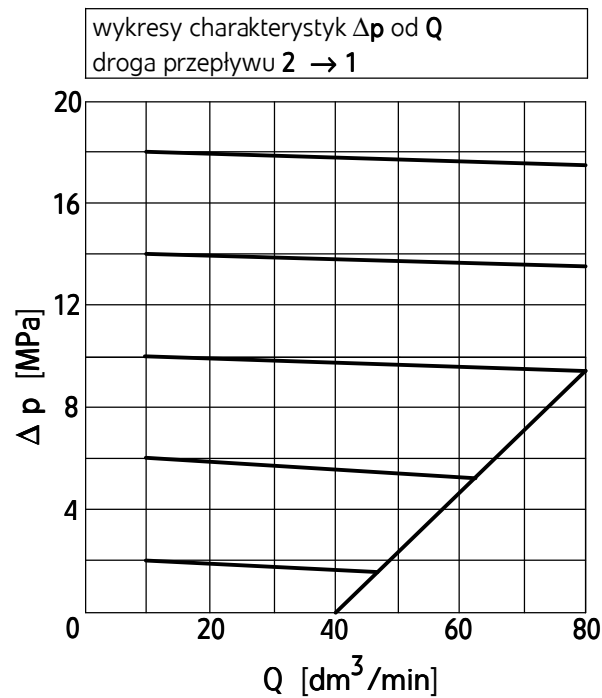
Symbol graficzny zaworu typ UZRS6...



## CHARAKTERYSTYKI

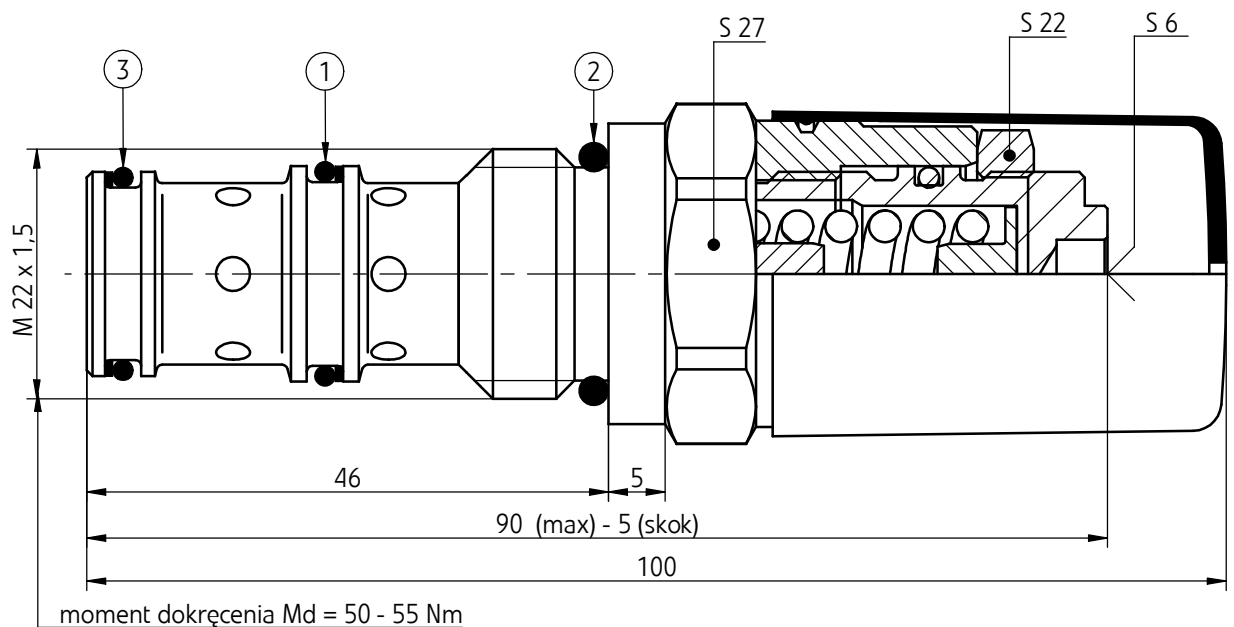
dla lepkości cieczy hydraulicznej  $\nu = 41 \text{ mm}^2/\text{s}$  i temperatury  $t = 50^\circ\text{C}$

Charakterystyki oporów przepływu



## WYMIARY GABARYTOWE I PRZYŁĄCZENIOWE

zawór typ UZRS6...



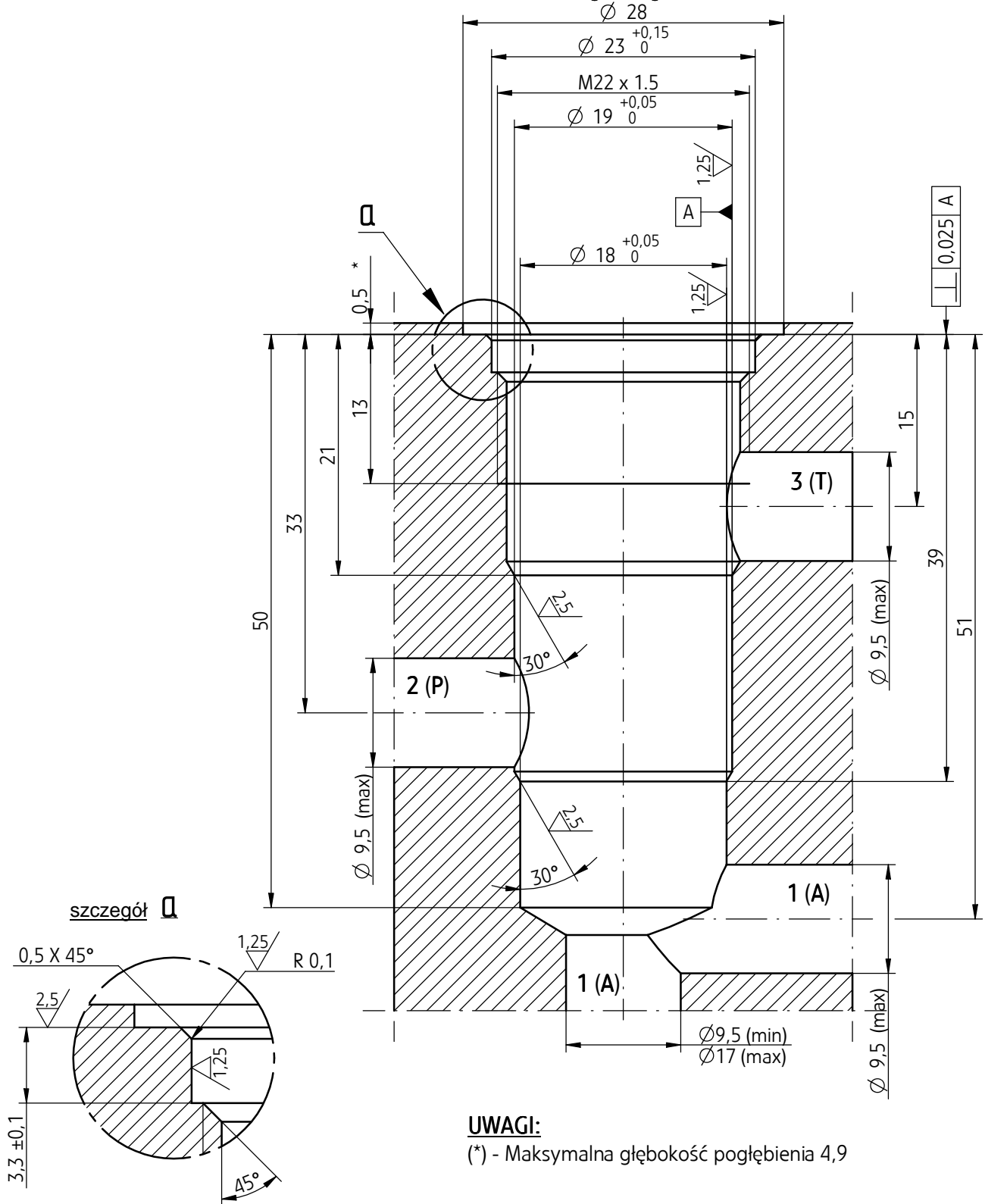
1 - Pierścień uszcz. o-ring 15,6 x 1,78	- szt. 1
2 - Pierścień uszcz. o-ring 18 x 2,65	- szt. 1
3 - Pierścień uszcz. o-ring 15 x 1,8	- szt. 1

# WYMIARY GABARYTOWE I PRZYŁĄCZENIOWE

gniazdo przyłączeniowe M-06-3 (M22 x 1,5; 3-drogowe)

moment dokręcenia  $M_d = 50 - 55 \text{ Nm}$

$\text{⊘} \text{ } \varnothing 0,025$  - dotyczy wszystkich średnic otworu głównego i faz



## UWAGI:

(\*) - Maksymalna głębokość pogłębienia 4,9

## SPOSÓB ZAMAWIANIA

<b>UZRS</b>	<b>6</b>	<b>+</b>	<b>/</b>	<b>+</b>	<b>2</b>	<b>M1</b>		<b>★</b>
-------------	----------	----------	----------	----------	----------	-----------	--	----------

**Wielkość nominalna (WN)**  
**WN6** = **6**

**Numer serii**  
(02 - 09) - niezmiennie wymiary przyłącza i zabudowy = 0X  
**seria 02** = **02**

**Zakres nastawianego ciśnienia**  
do 5 MPa = 50  
**do 10 MPa** = **100**  
do 20 MPa = 200  
**do 31,5 MPa** = **315**

**Rodzaj elementu nastawczego**  
**śruba nastawcza z gniazdem sześciokątnym** = **2**

**Rodzaj przyłącza mechanicznego**  
**gniazdo M22 x 1,5** = **M1**

**Rodzaj uszczelnienia**  
**NBR** (dla cieczy na bazie olejów mineralnych) = **bez oznaczenia**  
**FKM** (dla cieczy na bazie estrów fosforanowych) = **V**

Ewentualne dodatkowe wymagania określone w sposób opisowy  
(uzgodnione z producentem)

### UWAGI:

Zawór należy zamawiać wg kodu, ustalonego z symboli wg powyższego diagramu.

**Symbole zaznaczone drukiem pogrubionym oznaczają preferowane wersje wykonania dostępne w krótkim terminie dostawy.**

Przykład kodu zaworu w zamówieniu: **UZRS6 - 02/100 - 2 M1**

PONAR Wadowice S.A.  
ul. Wojska Polskiego 29  
34-100 Wadowice  
tel. +48 33 488 21 00  
fax. +48 33 488 21 03  
[www.ponar-wadowice.pl](http://www.ponar-wadowice.pl)

