

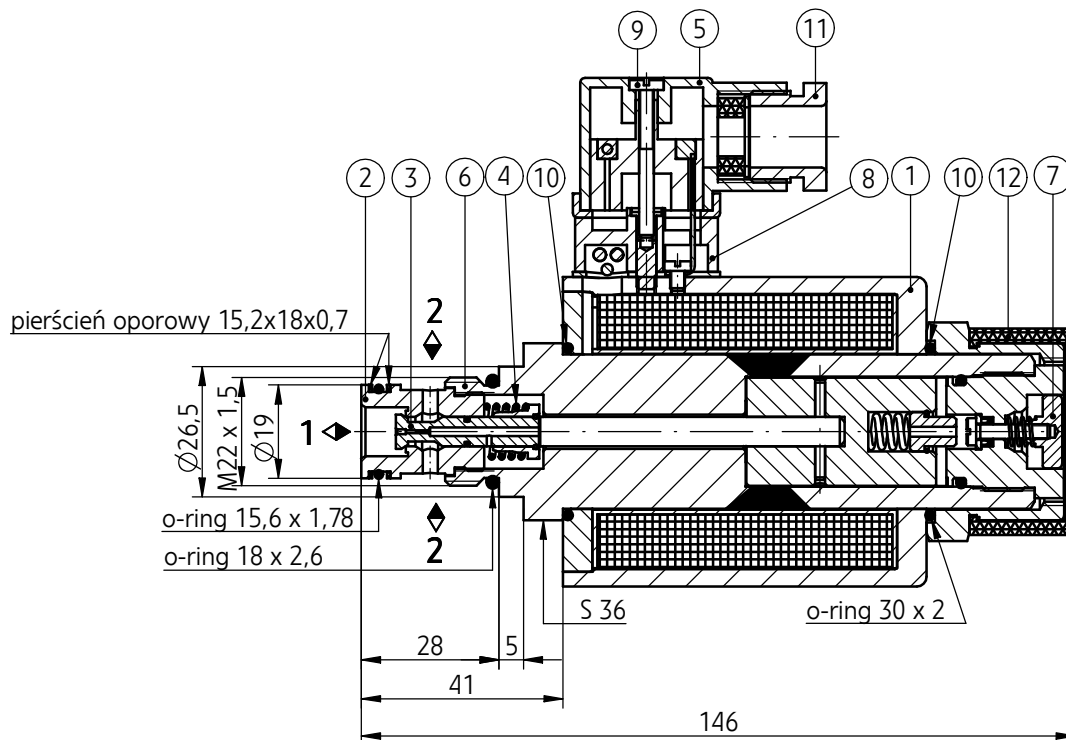
KARTA KATALOGOWA - INSTRUKCJA OBSŁUGI

ZASTOSOWANIE

Rozdzielacz 2-drogowy szczelny typ ZIREd6... sterowany elektrycznie przeznaczony jest do sterowania kierunkiem przepływu cieczy (oleju) w układach hydraulicznych. Rozdzielacz jest przeznaczony do pracy w atmosferze wybuchowej, w podziemnych wyrobiskach kopalń (grupa I) oraz w urządzeniach pracujących w pobliżu substancji łatwopalnych w postaci gazu, pary, mgły (grupa II). Rozdzielacz posiada atesty iskrobezpieczności:

⊠ I M1 Ex ia I Ma; ⊠ II 2G Ex ia IIB T4 Gb, może on współpracować z wyjściowym obwodem iskrobezpiecznym "ia" lub "ib" o parametrach maksymalnych: $U_i = 15 \text{ V}$, $I_i = 1,6 \text{ A}$, $C_i = 0$, $L_i = 0$. Dla II grupy urządzeń zasilacz powinien mieć ograniczenie mocy P_i , zgodnie z tabelą danych technicznych na str. 2.

WYMIARY GABARYTOWE I PRZYŁĄCZENIOWE



OPIS DZIAŁANIA

Rozdzielacz typ ZIREd6... składa się z elektromagnesu, tulejki (2), tłoczka (3) i sprężyny (4). Otwarcie lub zamknięcie przepływu odbywa się przez zmianę położenia tłoczka (3) w tulei (2). Otwarcie przepływu następuje przez podanie napięcia zasilania na elektromagnes i przesunięcie tłoczka (3). Wyłączenie napięcia zasilania powoduje powrót tłoczka (3) w położenie wyjściowe przez sprężynę (4) i zamknięcie przepływu. Cewkę można ustawiać w dowolnym położeniu kątowym w stosunku do tulei elektromagnesu (6). Istnieje również możliwość ręcznego przesterowania rozdzielacza przyciskiem (7). W rozdzielaczu zastosowano elektromagnes iskrobezpieczny typu EMSGI-63 składający się z tulei elektromagnesu (6), w której umieszczono przycisk ręcznego przesterowania (7). Na tulei elektromagnesu (6) osadzona jest cewka (1), na zewnątrz której umieszczone jest gniazdo elektryczne (8); wewnątrz gniazda znajdują się diody oraz bezpiecznik zabezpieczający nadmierny wzrost prądu. Podłączenie elektryczne realizuje się przy pomocy wtyczki elektrycznej (5), którą należy dokręcić wkrętem (9). Przewód elektryczny zasilający należy doszczelnić i unieruchomić dławnicą (11). Pierścienie uszczelniające (10) chronią cewkę przed wpływami zewnętrznymi, oraz uniemożliwiają obrót cewki po dokręceniu nakrętką (12).

DANE TECHNICZNE

Rodzaj cieczy hydraulicznej	olej mineralny
Wymagana filtracja cieczy hydraulicznej	16 μm
Zalecana filtracja cieczy hydraulicznej	10 μm
Lepkość nominalna cieczy hydraulicznej	37 mm^2/s w temperaturze 55 $^{\circ}\text{C}$
Zakres lepkości cieczy hydraulicznej	2,8 do 380 mm^2/s
Optymalna temperatura pracy (cieczy w zbiorniku)	40 do 55 $^{\circ}\text{C}$
Wilgotność względna powietrza	do 95 %
Maksymalne dopuszczalne ciśnienie pracy	31,5 MPa
Przepływ max	20 dm^3/min
Masa	1,6 kg
Napięcie zasilania U_n	12 V
Prąd zasilania I_n	110 mA
Stopień ochrony	IP 64

ZGODNOŚĆ Z DYREKTYWĄ 94/9/WE

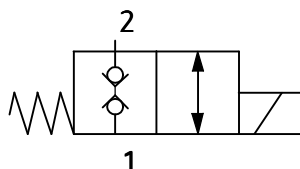
Certyfikat zapewnienia jakości	CE 1026	nr: FTZU 05 ATEX Q 013
Certyfikat badania typu	FTZU 05 ATEX 0068	
Cecha iskrobezpieczeństwa	Ex I M 1 Ex ia I Ma	Ex II 2G Ex ia IIB T4 Gb
Temperatura otoczenia T_a	- 20 do 60 $^{\circ}\text{C}$	- 20 do 60 $^{\circ}\text{C}$ $P_i \leq 1,2 \text{ W}$ - 20 do 40 $^{\circ}\text{C}$ $P_i \leq 1,3 \text{ W}$

WYMAGANIA MONTAŻU I EKSPLOATACJI

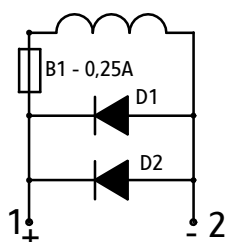
1. Podłączenie elektryczne rozdzielacza powinno być wykonane zgodnie ze schematem elektrycznym - str. 2 !
2. Przewody elektryczne do podłączenia rozdzielacza winny odpowiadać wymaganiom stosowanych w urządzeniach górniczych.
3. Rozdzielacz powinien być przyłączony lub odłączony do (od) instalacji elektrycznej przez wykwalifikowanego pracownika.
4. Po założeniu wtyczki należy ją zamocować wkrętem będącym na wyposażeniu.
5. Podczas eksploatacji należy utrzymać zalecaną w Instrukcji Obsługi lepkość cieczy roboczej i zapewnić wymaganą filtrację.
6. Aby zapewnić bezawaryjną i bezpieczną pracę rozdzielacza należy systematycznie sprawdzać:
 - stan połączenia elektrycznego
 - działanie rozdzielacza
 - czystość cieczy hydraulicznej
7. Niedopuszczalny jest remont rozdzielacza w warunkach dołowych, uszkodzony rozdzielacz w celu usunięcia awarii należy przekazać do serwisu producenta. Adres serwisu, zgodny z adresem producenta, podany jest na ostatniej stronie niniejszej Karty Katalogowej – Instrukcji Obsługi.
8. Obsługujący rozdzielacz iskrobezpieczny musi być zapoznany z treścią niniejszej Instrukcji.

SCHEMATY

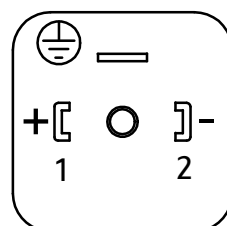
symbol graficzny rozdzielacza typ 2IRED6...



schemat elektryczny rozdzielacza



widok przyłącza gniazda

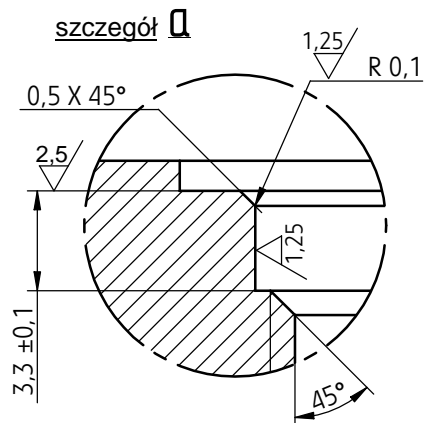
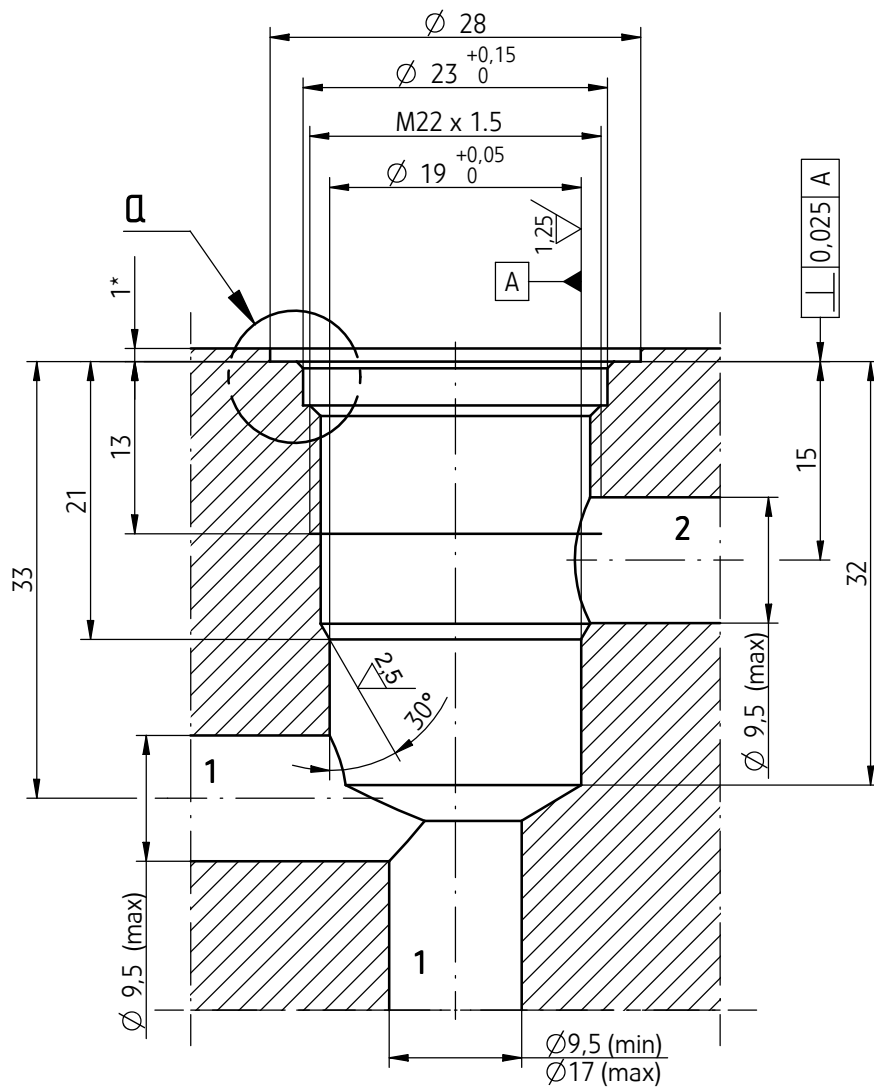


WYMIARY GNIAZDA PRZYŁĄCZENIOWEGO

gniazdo przyłączeniowe M-06-2 (M22 x 1,5; 2-drogowe)

moment dokręcenia $M_d = 30 \text{ Nm}$

$\text{⊙} \varnothing 0,025$ - dotyczy wszystkich średnic otworu głównego i faz



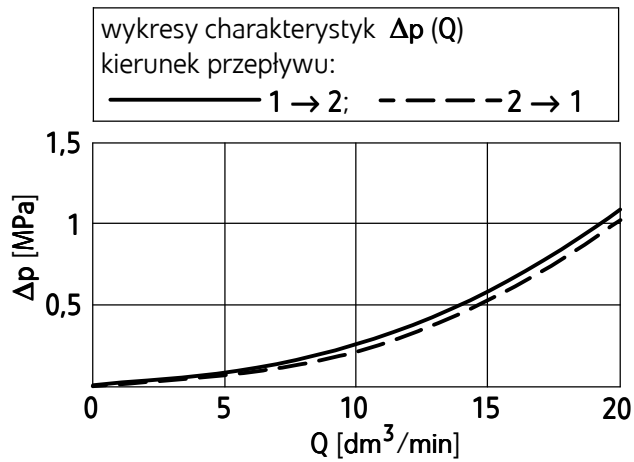
UWAGI:

(*) - Maksymalna głębokość pogłębienia 4,9

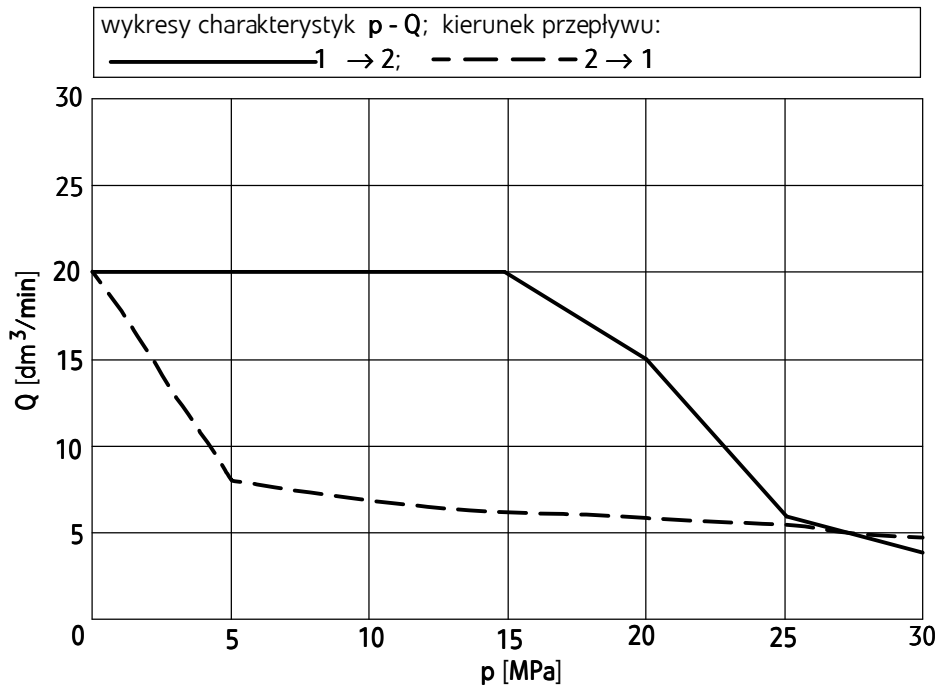
CHARAKTERYSTYKI

dla lepkości cieczy hydraulicznej $\nu = 41 \text{ mm}^2/\text{s}$ i temperatury $t = 50^\circ\text{C}$

Charakterystyki oporów przepływu



Charakterystyki zakresów działania



SPOSÓB ZAMAWIANIA

2IRED6	C5	- 03	/ 2	M1	G12	Z4		★
---------------	-----------	-------------	------------	-----------	------------	-----------	--	----------

Schemat hydrauliczny
schemat C5

= C5

Numer serii konstrukcyjnej

(02-09) - niezmiennie wymiary przyłącza i zabudowy = 0X

seria 03 = 03

Ilość położeń

2-położeniowy

= 2

Rodzaj przyłącza

gniazdo M22 x 1,5

= M1

Napięcie zasilania elektromagnesu

12V DC

= G12

Rodzaj przyłącza elektrycznego

wtyczka typ ISO 4400 (DIN 43650 - A) bez LED

= Z4

Rodzaj uszczelnienia

NBR (dla cieczy na bazie olejów mineralnych) = bez oznaczenia

FKM (dla cieczy na bazie estrów fosforanowych) = V

Ewentualne dodatkowe wymagania określone w sposób opisowy
(uzgodnione z producentem)

UWAGI :

Rozdzielacz należy zamawiać wg kodu złożonego z symboli wg powyższego diagramu.

Symboli zaznaczone drukiem pogrubionym oznaczają preferowane wersje wykonania dostępne w krótkim terminie dostawy.

Przykład kodu rozdzielacza w zamówieniu: 2IRED6 C5 - 03/2 M1 G12 Z4

PONAR Wadowice S.A.
ul. Wojska Polskiego 29
34-100 Wadowice
tel. +48 33 488 21 00
fax. +48 33 488 21 03
www.ponar-wadowice.pl

