

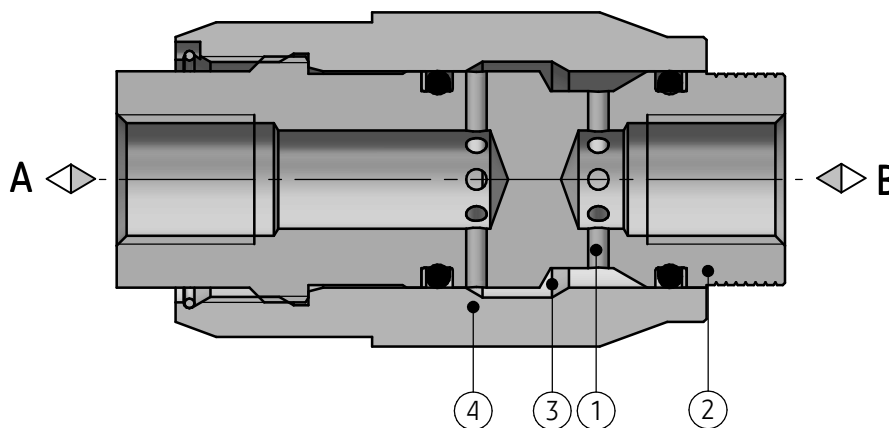
ZASTOSOWANIE

Zawory dławiące typ **MG...** są stosowane do regulacji (dławienia) przepływu cieczy, który jest zależny od różnicy ciśnienia w miejscu dławienia, a także od lepkości cieczy. Mogą one być stosowane w układach hydraulicznych, w których występuje stały opór roboczy lub nie gra roli zmiana szybkości przy zmiennym obciążeniu. Zawory przystosowane są do montażu na przewodach rurowych w dowolnym położeniu.



OPIS DZIAŁANIA

MG6 G 15



Ciecz przez boczne otwory (1) w korpusie (2) dostaje się do pierścieniowej szczeliny (3) pomiędzy korpusem (2) i nastawną tuleją (4). Przez obracanie tulei (4) można

bezstopniowo zmienić kołowy przekrój szczeliny (3). Dławienie następuje w obu kierunkach przepływu.

WYMAGANIA MONTAŻU I EKSPLOATACJI

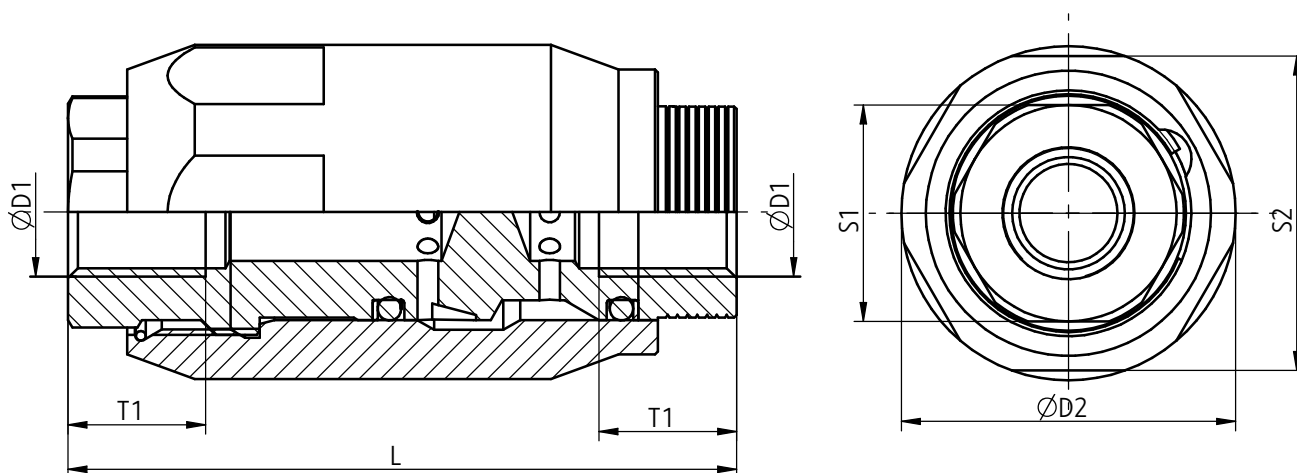
UWAGA:

Zawór montować do układu hydraulicznego chwytając za sześciokąt korpusu (2). Nie dopuszcza się dokręcania zaworu przy pomocy tulei (4). Nie nastawiać pod ciśnieniem !

DANE TECHNICZNE

Ciecz hydrauliczna	olej mineralny	
Wymagana filtracja	do 16 μm	
Zalecana filtracja	do 10 μm	
Lepkość nominalna cieczy	37 mm^2/s w temperaturze 55 °C	
Zakres lepkości	2,8 do 380 mm^2/s	
Zakres temperatury cieczy (w zbiorniku)	zalecany	40 °C do 55 °C
	max	-20 °C do +70 °C
Zakres temperatury otoczenia	- 20 °C do +70 °C	
Max ciśnienie pracy	31,5 MPa	
Masa	wg tabeli poniżej	

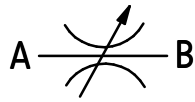
WYMIARY GABARYTOWE I PRZYŁĄCZENIOWE



Wielkość nominalna (WN)	ØD1	ØD2	L	S1	S2	T1	Masa [kg]
6	G1/4	34	68	22	32	14	0,3
8	G3/8	38	66	24	36	12,5	0,4
10	G1/2	48	80	30	46	14	0,7
15	G3/4	58	97	36	55	16	1,1
20	G1	72	113	46	70	18	1,9
25	G1 1/4	87	129	55	85	20	3,2
30	G1 1/2	93	145	60	90	22	4,1

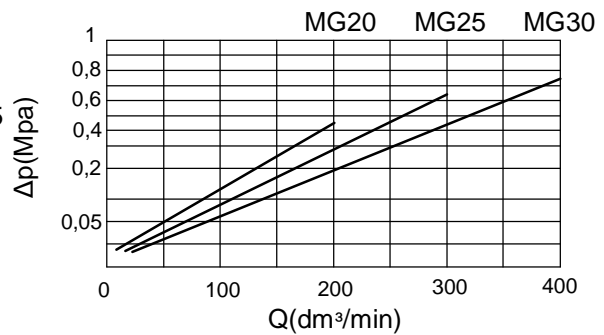
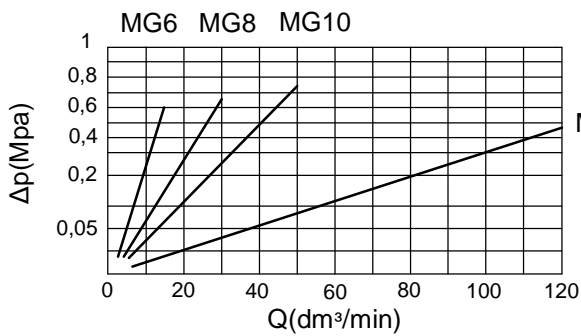
SCHEMATY

symbol graficzny zaworu typ MG



CHARAKTERYSTYKI

dla lepkości cieczy hydraulicznej $\nu = 41 \text{ mm}^2/\text{s}$ i temperatury $t = 50^\circ\text{C}$



SPOSÓB ZAMAWIANIA

MG		G			*
-----------	--	----------	--	--	----------

Wielkość nominalna (WN)

WN6	= 6
WN8	= 8
WN10	= 10
WN15	= 15
WN20	= 20
WN25	= 25
WN30	= 30

Sposób montażu

bezpośredni montaż przewodów = **G**

Numer serii konstrukcyjnej

(10-19) - niezmiennie wymiary przyłącza i zabudowy = 1X
seria 15 = **15**

Rodzaj uszczelnienia

NBR (dla cieczy na bazie olejów mineralnych) = **bez oznaczenia**
FPM (dla cieczy na bazie estrów fosforanowych) = **V**

Ewentualne dodatkowe wymagania określone w sposób opisowy
 (uzgodnione z producentem)

UWAGI:

Zawór należy zamawiać wg kodu, ustalonego z symboli wg powyższego diagramu.

Symbole zaznaczone drukiem pogrubionym oznaczają preferowane wersje wykonania dostępne w krótkim terminie dostawy.

Przykład kodu zaworu w zamówieniu: **MG 6 G 15**

PONAR Wadowice S.A.
 ul. Wojska Polskiego 29
 34-100 Wadowice
 tel. +48 33 488 29 00
 fax. +48 33 488 21 03
www.ponar-wadowice.pl

