

KARTA KATALOGOWA - INSTRUKCJA OBSŁUGI

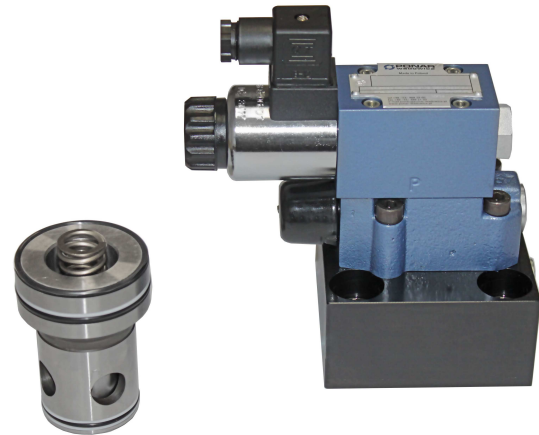
ZASTOSOWANIE

2-drogowy, 2-położeniowy rozdzielacz zaworowy typ URZS...D\ULZS...DB może być stosowany w układach hydraulicznych zawór ograniczający ciśnienie oraz przez kombinację kilku elementów jako wielodrogowy układ sterowania.

Produkt spełnia wymagania dyrektywy 2006/95/WE

dla napięć:

- 50 – 250 V prądu przemiennego
- 75 – 250 V prądu stałego



OPIS DZIAŁANIA

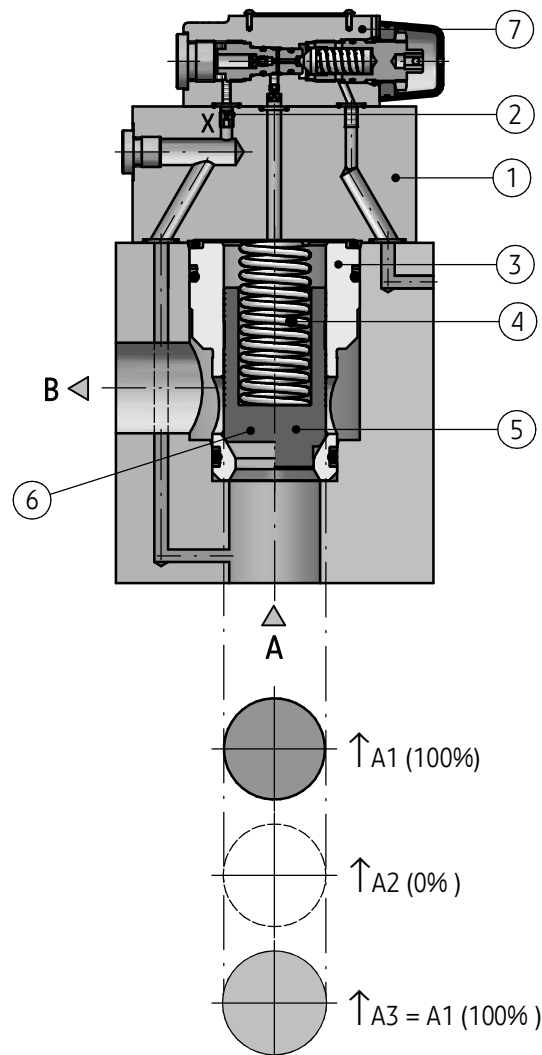
2/2 drogowe rozdzielacze zaworowe typ URZS...D.../ULZS...DB... z funkcją nastawiania ciśnienia sterowane pośrednio składają się z wkładu zaworowego - tulei (3), sprężyny (4), stożka z czopem tłumiącym (5) - wersja URZS...D...D... lub bez czopa tłumiącego (6) - wersja URZS...D...E... oraz pokrywy (1) z zaworem wstępnym bez odciążenia - wersja ULZS...DB... (uwidoczniona na rysunku); z odciążeniem elektrycznym - wersja ULZS...DBW....

W wersjach wkładu zaworowego URZS...D...D...; ...D...E... stożek zaworu (5), (6) nie posiada stopniowania powierzchni roboczych - wielkość powierzchni roboczej **A2** dla przyłącza **B** jest równa 0 (zero). Powierzchnię **A1** stożka przyjęto jako 100%. Stosunek powierzchni **A1 : A2** wynosi więc 1 : 0 (powierzchnia **A3** równa się powierzchni **A1**).

Ciśnienie układu doprowadzone jest z przyłącza **A** przez dyszę (2) w pokrywie (1) na stronę stożka zaworu (5), (6) od strony sprężyny (4). Poniżej ciśnienia nastawionego na zawrze wstępnym (7) stożek zaworu pozostaje w równowadze i utrzymywany jest w położeniu zamkniętym przez docisk sprężyny (4) do gniazda w tulei (3). Po przekroczeniu ciśnienia nastawionego na zawrze wstępnym (7) następuje przesunięcie stożka zaworu i otwarcie przepływu w kierunku **A** do **B** o natężeniu odpowiednio do wielkości nominalnej wkładu zaworowego.

URZS40D05E12 +
ULZS40DB22-2/100

URZS40D05D12 +
ULZS40DB22-2/100



DANE TECHNICZNE

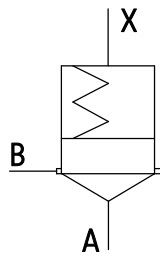
Rodzaj cieczy hydraulicznej	olej mineralny	
Wymagana klasa czystości oleju	ISO 4406 klasa 20/18/15	
Lepkość nominalna cieczy hydraulicznej	37 mm ² /s w temperaturze 55°C	
Zakres lepkości cieczy hydraulicznej	2,8 do 380 mm ² /s	
Zakres temperatury cieczy (w zbiorniku)	zalecany	40 °C do 55 °C
	max	-20°C do +80°C
Zakres temperatury otoczenia	wersja URZS...D...+ ULZS...DB...	- 20 °C do +70 °C
	wersja URZS...D...+ ULZS...DBW...	- 20 °C do +50 °C
Max ciśnienie pracy w kanałach A, B	42 MPa	
Max ciśnienie pracy w kanale X	wersja ULZS...DB...	42 MPa
	wersja ULZS...DBW...	35 MPa
Max ciśnienie pracy w kanale Y	wersja ULZS...DBW...	21 MPa
Przepływ nominalny	WN16	300 dm ³ /min
	WN25	450 dm ³ /min
	WN32	600 dm ³ /min
	WN40	1000 dm ³ /min
	WN50	1600 dm ³ /min

WYMAGANIA MONTAŻU I EKSPLOATACJI

- Rozdzielacz zaworowy należy użytkować tylko w pełni sprawny i prawidłowo przyłączony do instalacji elektrycznej. Przyłączanie lub odłączanie od instalacji elektrycznej musi być wykonywane przez wykwalifikowany personel.
- Łączówka uziemiająca ($\frac{\perp}{\perp}$) musi być połączona z przewodem ochronnym (PE $\frac{\perp}{\perp}$) w instalacji zasilającej zgodnie z odpowiednimi przepisami.
- Wtyczka elektromagnesu powinna przylegać dokładnie do gniazda i należy ją zabezpieczyć poprzez dokręcenie wkręta mocującego do oporu. Zabrania się eksploatacji rozdzielacza zaworowego, jeżeli wtyczka nie jest zabezpieczona i nie jest zapewniona szczelność i odpowiedni zacisk kabla w dławnicy wtyczki.
- Podczas eksploatacji należy utrzymać zalecaną w niniejszej Karcie Katalogowej - Instrukcji Obsługi lepkość cieczy hydraulicznej.
- Aby zapewnić bezawaryjną i bezpieczną pracę rozdzielacza zaworowego należy systematycznie sprawdzać:
 - stan połączenia elektrycznego
 - działanie rozdzielacza zaworowego
 - czystość cieczy hydraulicznej
- Ze względu na nagrzewanie się cewki elektromagnesu i korpusu pokrywy zaworowej do wysokiej temperatury rozdzielacz zaworowy powinien być umiejscowiony tak, aby wyeliminować możliwość przypadkowego kontaktu z cewką lub korpusem pokrywy podczas eksploatacji lub należy przewidzieć odpowiednie osłony zgodnie z wymaganiami norm europejskich: PN - EN ISO 13732 -1 i PN - EN ISO 4413.
- Dla zapewnienia szczelności przyłącza pokrywy zaworowej do układu hydraulicznego należy przestrzegać wymiarów pierścieni uszczelniających, momentów dokręcenia i parametrów pracy rozdzielacza zaworowego podanych w niniejszej Karcie Katalogowej - Instrukcji Obsługi.
- Obsługujący rozdzielacz zaworowy musi być zapoznany z treścią niniejszej Karty Katalogowej - Instrukcji Obsługi.

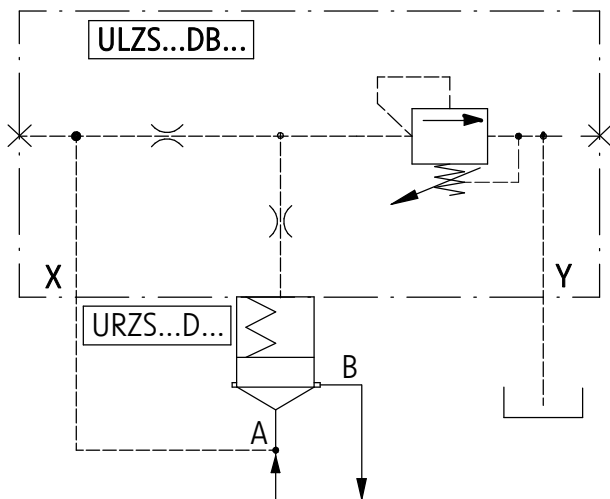
SCHEMATY

Symbol graficzny wkładu zaworowego - wersja URZS...D...

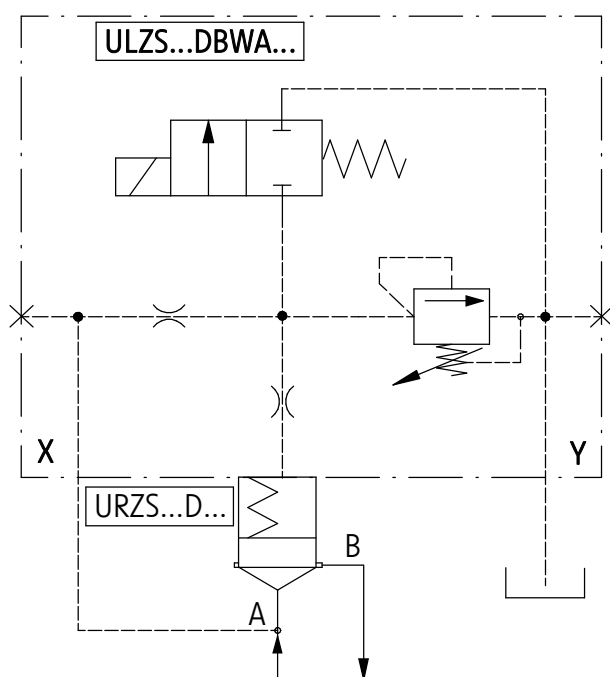


Schematy hydrauliczne pokryw zaworowych - wersje ULZS...DB...

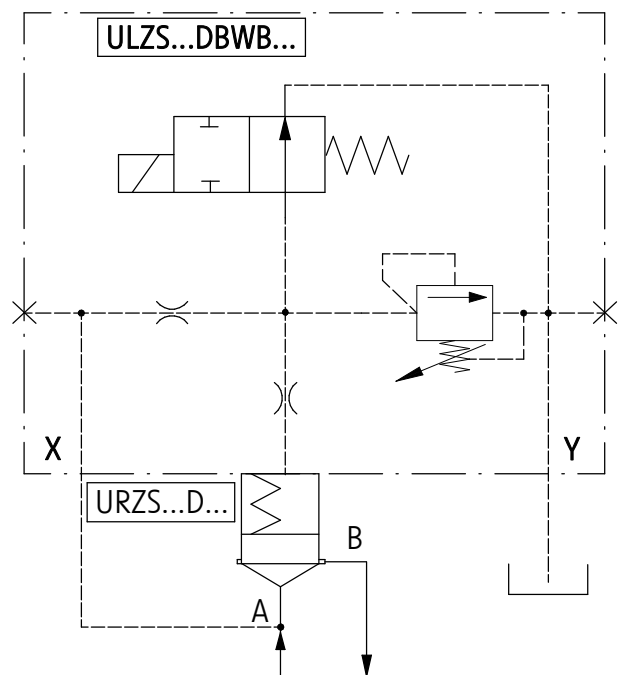
wersja ULZS...DB...



wersja ULZS...DBWA...

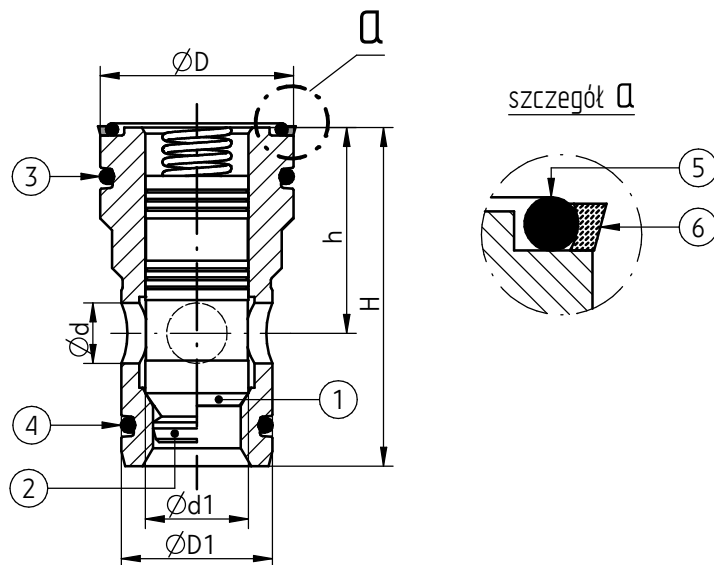


wersja ULZS...DBWB...



WYMIARY GABARYTOWE I PRZYŁĄCZENIOWE

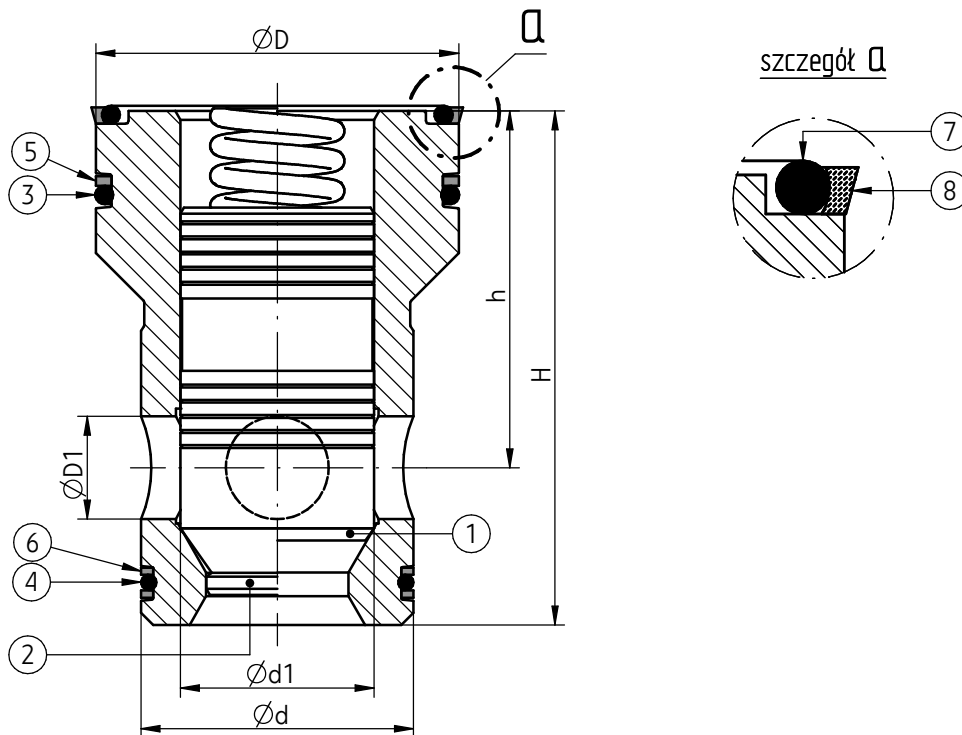
wkład zaworowy - wersje URZS16D...; ...25D...



1 - Wersje bez czopa tłumiącego	URZS16 D...E...	URZS25 D...E...	
2 - Wersje z czopem tłumiącym	URZS16 D...D...	URZS25 D...D...	
3 - Pierścień uszczelniający - szt. 1	oring 27,3 x 2,4	oring 39,2 x 3	
4 - Pierścień uszczelniający - szt. 1	oring 20,3 x 2,4	oring 28,2 x 3	
5 - Pierścień uszczelniający - szt. 1	oring 26 x 2	oring 36,2 x 3	
6 - Pierścień podporowy specjalny - szt. 1	1614 - 02211640	1614 - 02211590	
Wymiary wkładu zaworowego	φd	10	15
	φd1	17	25
	φD1	25	34
	φD	32	45
	h	34	48
	H	56	72
Stosunek powierzchni roboczych (A1 = A3 = 100 %; A2 = 0 % A1)	A1 : A2	1 : 0	1 : 0

WYMIARY GABARYTOWE I PRZYŁĄCZENIOWE

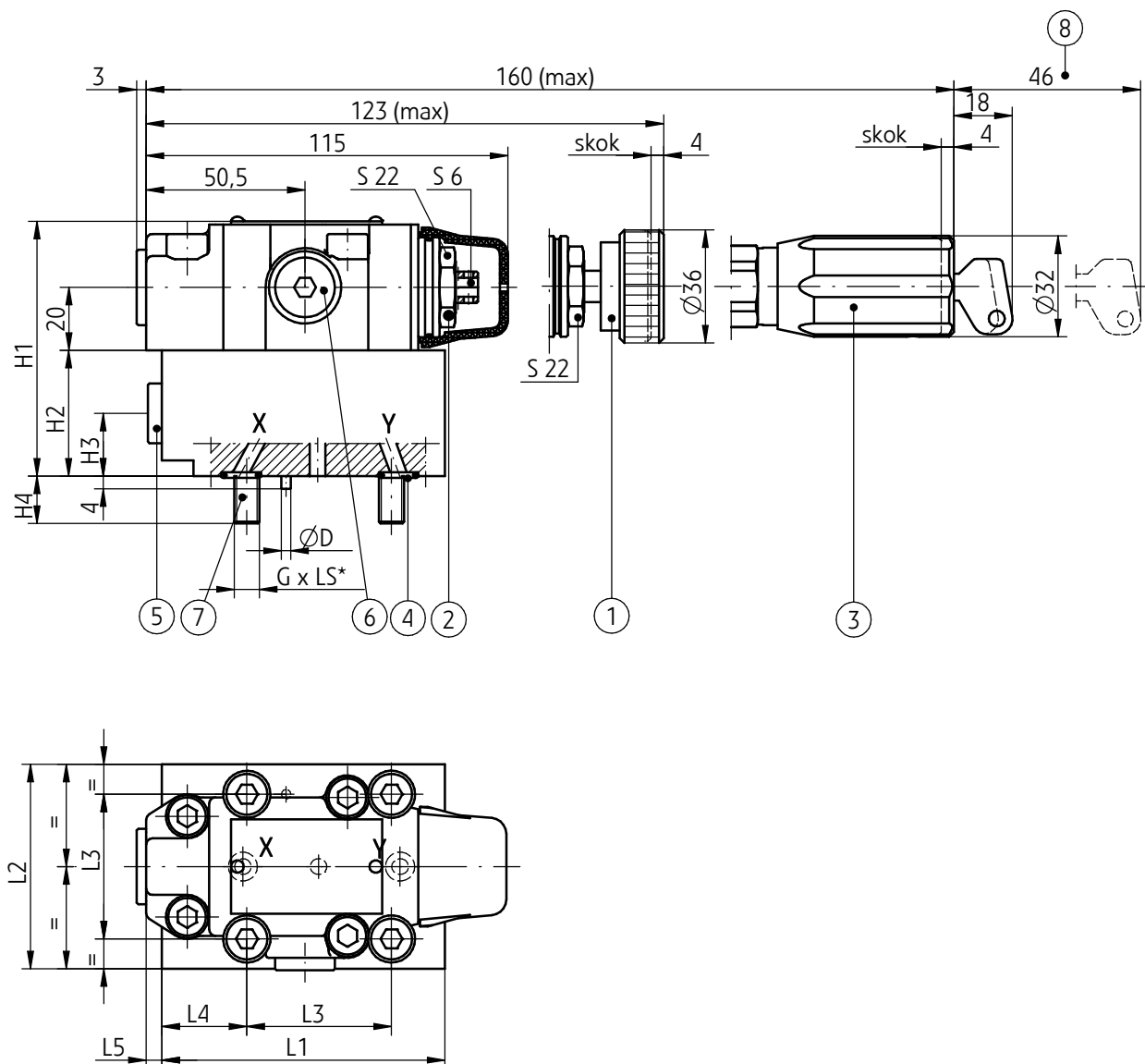
wkład zaworowy - wersje URZS32D...; ...40D...; ...50D...



1 - Wersje bez czopa tłumiącego	URZS32 D...E...	URZS40 D...E...	URZS50 D...E...	
2 - Wersje z czopem tłumiącym	URZS32 D...D...	URZS40 D...D...	URZS50 D...D...	
3 - Pierścień uszczelniający - szt. 1	o-ring 54,2 x 3	o-ring 67 x 4	o-ring 80 x 5	
4 - Pierścień uszczelniający - szt. 1	o-ring 40 x 2,5	o-ring 47 x 4	o-ring 60 x 4	
5 - Pierścień podporowy - szt. 1	54,8 x 60 x 1,6	75 x 68,8 x 1,4	BH4000900 90 x 82 x 1,7	
6 - Pierścień podporowy - szt. 2	41 x 45 x 1,2	BH3100550 55 x 48,8 x 1,7	BH3100680 68 x 61,8 x 1,7	
7 - Pierścień uszczelniający - szt. 1	o-ring 52 x 3	o-ring 66,27 x 3,53	o-ring 80 x 4	
8 - Pierścień podporowy specjalny - szt. 1	1614 - 02204590	1614 - 02204130	1614 - 02204560	
Wymiary wkładu zaworowego	ϕd	17	25	30
	$\phi d1$	32	45	56
	$\phi D1$	45	55	68
	ϕD	60	75	90
	h	59	72	83
	H	85	105	122
Stosunek powierzchni roboczych (A1 = A3 = 100 %; A2 = 0 % A1)	A1 : A2	1 : 0	1 : 0	1 : 0

WYMIARY GABARYTOWE I PRZYŁĄCZENIOWE

pokrywa zaworowa - wersje: ULZS16DB...; ULZS25DB...



- 1 - Nastawa 1 (pokrętło)
- 2 - Nastawa 2 (śruba z gniazdem sześciokątnym)
- 3 - Nastawa 3 (pokrętło z zamkiem na klucz)
- 4 - Pierścień uszcz. o-ring 9,25 x1,78 - szt 2/komplet (X, Y)
- 5 - Zewnętrzne przyłącze X - G1/4 gł. 12 (korek G1/4; S 6)
- 6 - Zewnętrzne przyłącze Y - G1/4 gł. 12 (korek G1/4; S 6)
- 7 - Śruby mocujące G x LS* -10.9 wg PN -EN ISO 4762 (PN/M-82302) - szt. 4/kpl, zawarte w zakresie dostawy
- 8 - Przestrzeń na wyjęcie klucza z zamka nastawy poz. 3

UWAGI:

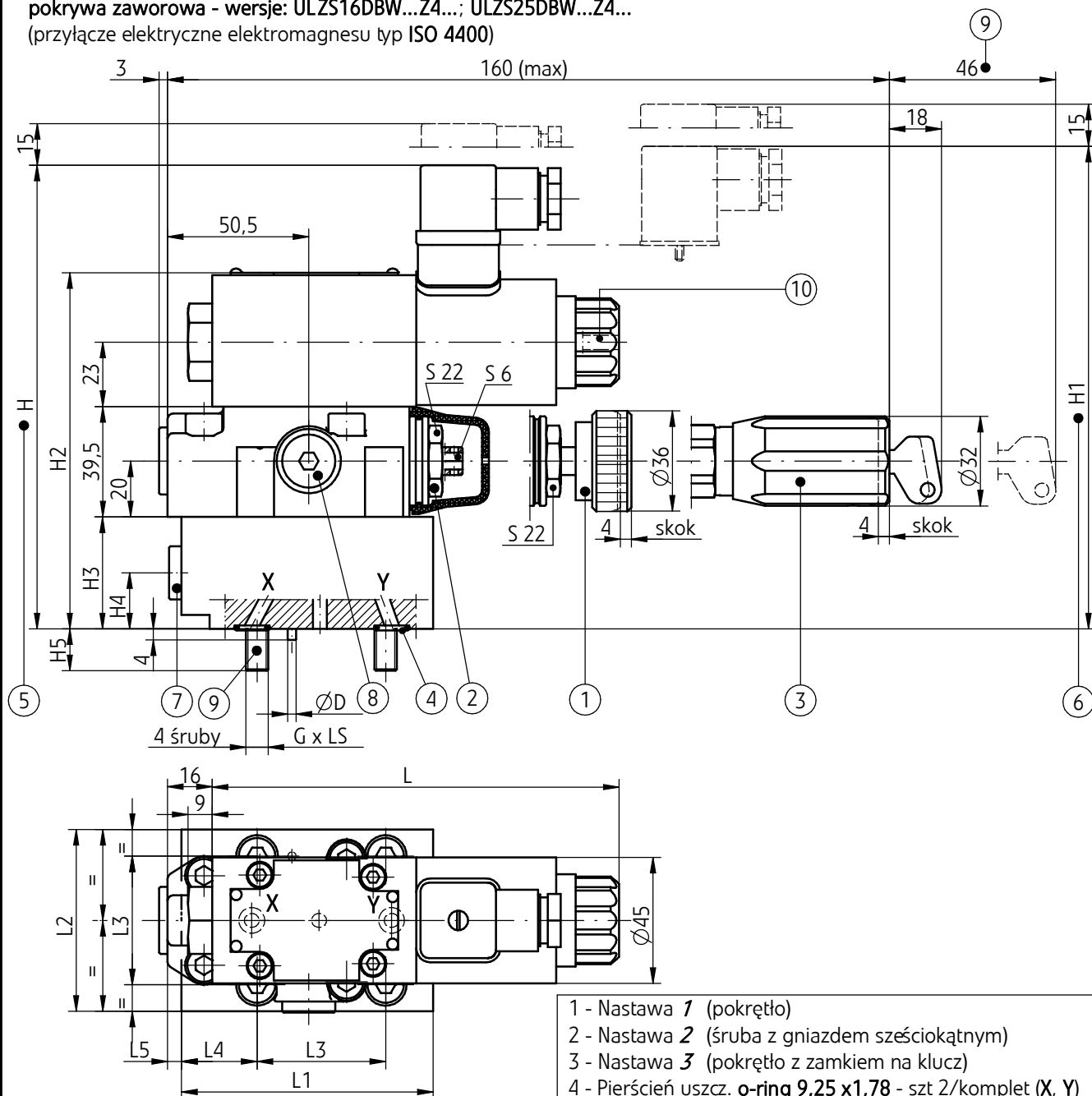
(*) - długość śruby

wersja pokrywy	L1	L2	L3	L4	L5	H1	H2	H3	H4	φD	G x LS*	Md [Nm]
ULZS16DB...	90	65	46	27	5	81	40	20	15	3	M8 x 45	32
ULZS25DB...	90	85	58	18,5	5,5	81	40	20	23	5	M12 x 50	110

WYMIARY GABARYTOWE I PRZYŁĄCZENIOWE

pokrywa zaworowa - wersje: ULZS16DBW...Z4...; ULZS25DBW...Z4...

(przyłącze elektryczne elektromagnesu typ ISO 4400)



- 1 - Nastawa **1** (pokrętło)
- 2 - Nastawa **2** (śruba z gniazdem sześciokątnym)
- 3 - Nastawa **3** (pokrętło z zamkiem na klucz)
- 4 - Pierścień uszcz. **o-ring 9,25 x 1,78** - szt 2/komplet (X, Y)
- 5 - Wymiar gabarytowy pokrywy z przyłączem elektrycznym typ ISO 4400 * (DIN 43650-A) - 12V, 24V, 110V DC
- 6 - Wymiar gabarytowy pokrywy z przyłączem elektrycznym typ ISO 4400 (DIN 43650-A) - 110V, 220V, 230V AC (wtyczka z prostownikiem)
- 7 - Zewnętrzne przyłącze X - G1/4 gł. 12 (korek G1/4; S 6)
- 8 - Zewnętrzne przyłącze Y - G1/4 gł. 12 (korek G1/4; S 6)
- 9 - Śruby mocujące G x LS ** - 10.9 wg PN - EN ISO 4762 (PN/M-82302) - szt. 4/kpl, zawarte w zakresie dostawy
- 9 - Przerzeźń na wyjęcie klucza z zamka nastawy poz. 3
- 10 - Przycisk ręcznego przesterowania

UWAGI:

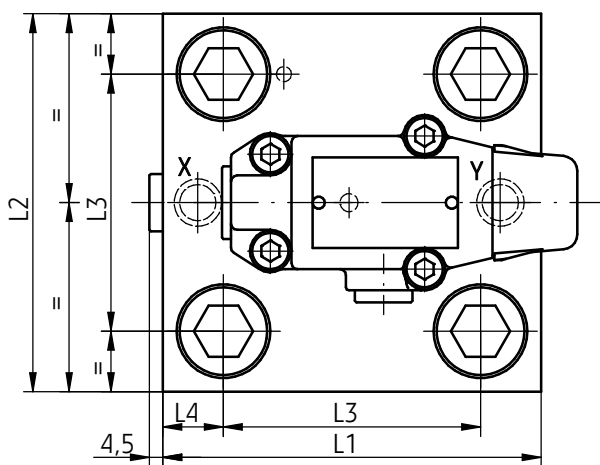
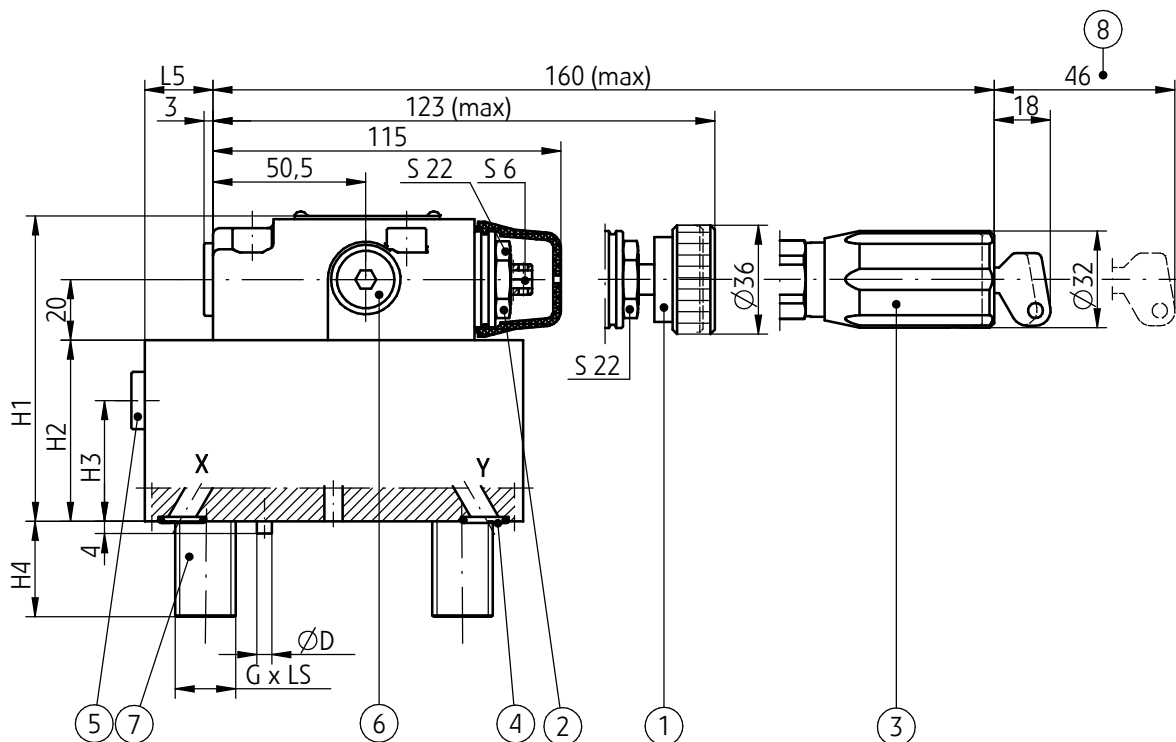
(*) - wymiary gabarytowe L, H dla pokryw z innymi opcjami przyłącza elektrycznego rozdzielacza odciążającego wg str. 11

(**) - długość śruby

wersja pokrywy	L	L1	L2	L3	L4	L5	H	H1	H2	H3	H4	H5	φD	G x LS **	Md [Nm]
ULZS16DBW...Z4...	146 *	90	65	46	27	5	166 *	173	128	40	20	15	3	M8 x 45	32
ULZS25DBW...Z4...	146 *	90	85	58	18,5	5,5	166 *	173	128	40	20	23	5	M12 x 50	110

WYMIARY GABARYTOWE I PRZYŁĄCZENIOWE

pokrywa zaworowa - wersje: ULZS32DB...; ULZS40DB...; ULZS50DB...



- 1 - Nastawa 1 (pokrętło)
- 2 - Nastawa 2 (śruba z gniazdem sześciokątnym)
- 3 - Nastawa 3 (pokrętło z zamkiem na klucz)
- 4 - Pierścień uszcz. o-ring 9,25 x 1,78 - szt 2/komplet (X, Y)
- 5 - Zewnętrzne przyłącze X - G1/4 gł. 12 (korek G1/4; S 6)
- 6 - Zewnętrzne przyłącze Y - G1/4 gł. 12 (korek G1/4; S 6)
- 7 - Śruby mocujące G x LS* - 10.9 wg PN - EN ISO 4762 (PN/M-82302) - szt. 4/kpl, zawarte w zakresie dostawy
- 8 - Przerzeźń na wyjęcie klucza z zamka nastawy poz. 3

UWAGI:

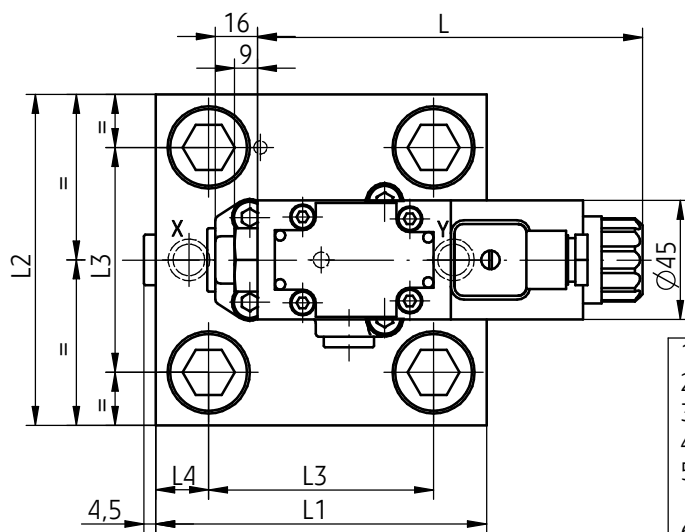
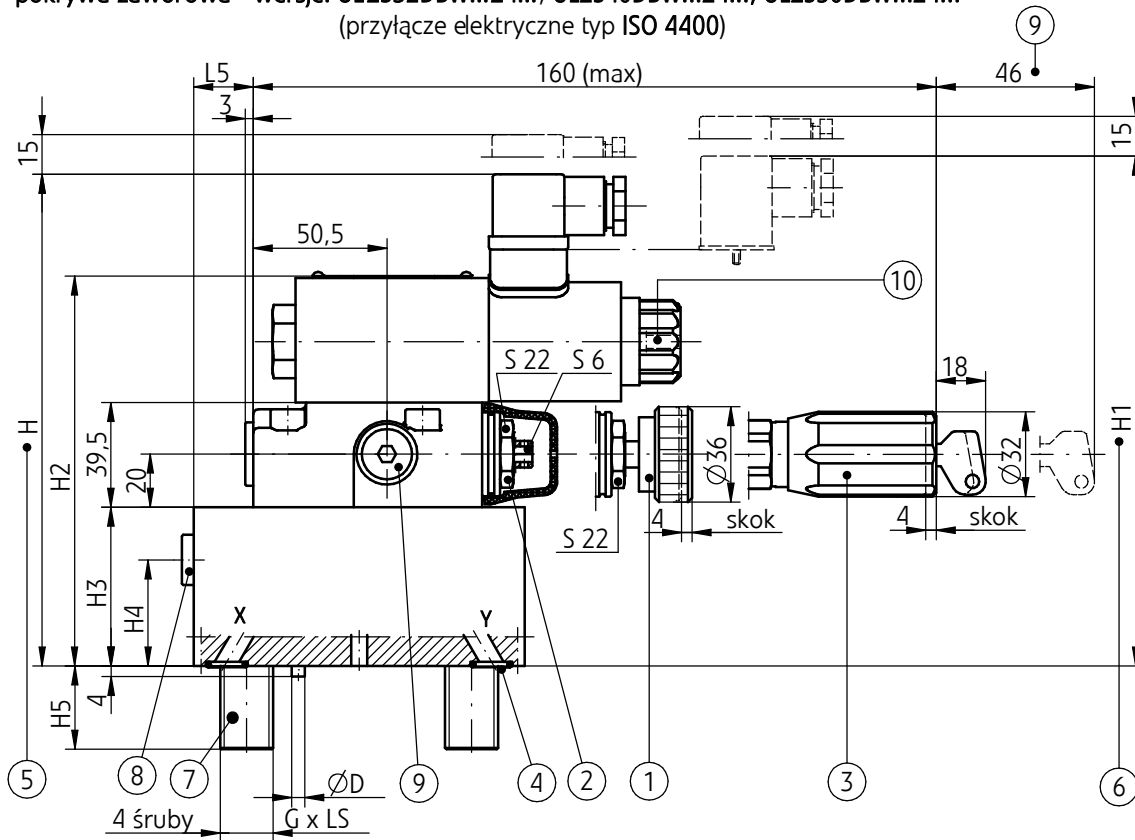
(*) - długość śruby

wersja pokrywy	L1	L2	L3	L4	L5	H1	H2	H3	H4	φD	G x LS*	Md [Nm]
ULZS32DB...	100	100	70	15	22	91	50	30	27	5	M16 x 60	270
ULZS40DB...	125	125	85	20	38,5	101	60	40	31,5	5	M20 x 70	520
ULZS50DB...	140	140	100	20	46	109	68	48	33,5	6	M20 x 80	520

WYMIARY GABARYTOWE I PRZYŁĄCZENIOWE

pokrywa zaworowa - wersje: ULZS32DBW...Z4...; ULZS40DBW...Z4...; ULZS50DBW...Z4...

(przyłącze elektryczne typ ISO 4400)



- 1 - Nastawa 1 (pokrętko)
- 2 - Nastawa 2 (śruba z gniazdem sześciokątnym)
- 3 - Nastawa 3 (pokrętko z zamkiem na klucz)
- 4 - Pierścień uszcz. o-ring 9,25 x1,78 - szt 2/komplet (X, Y)
- 5 - Wymiar gabarytowy pokrywy z przyłączem elektrycznym typ ISO 4400 * (DIN 43650-A) - 12V, 24V, 110V DC
- 6 - Wymiar gabarytowy pokrywy z przyłączem elektrycznym typ ISO 4400 (DIN 43650-A) - 110V, 220V, 230V AC (wtyczka z prostownikiem)
- 7 - Zewnętrzne przyłącze X - G1/4 gł. 12 (korek G1/4; S 6)
- 8 - Zewnętrzne przyłącze Y - G1/4 gł. 12 (korek G1/4; S 6)
- 9 - Śruby mocujące G x LS** -10.9 wg PN -EN ISO 4762 (PN/M-82302) - szt. 4/kpl, zawarte w zakresie dostawy
- 9 - Przerzeń na wyjęcie klucza z zamka nastawy poz. 3
- 10 - Przycisk ręcznego przesterowania

UWAGI:

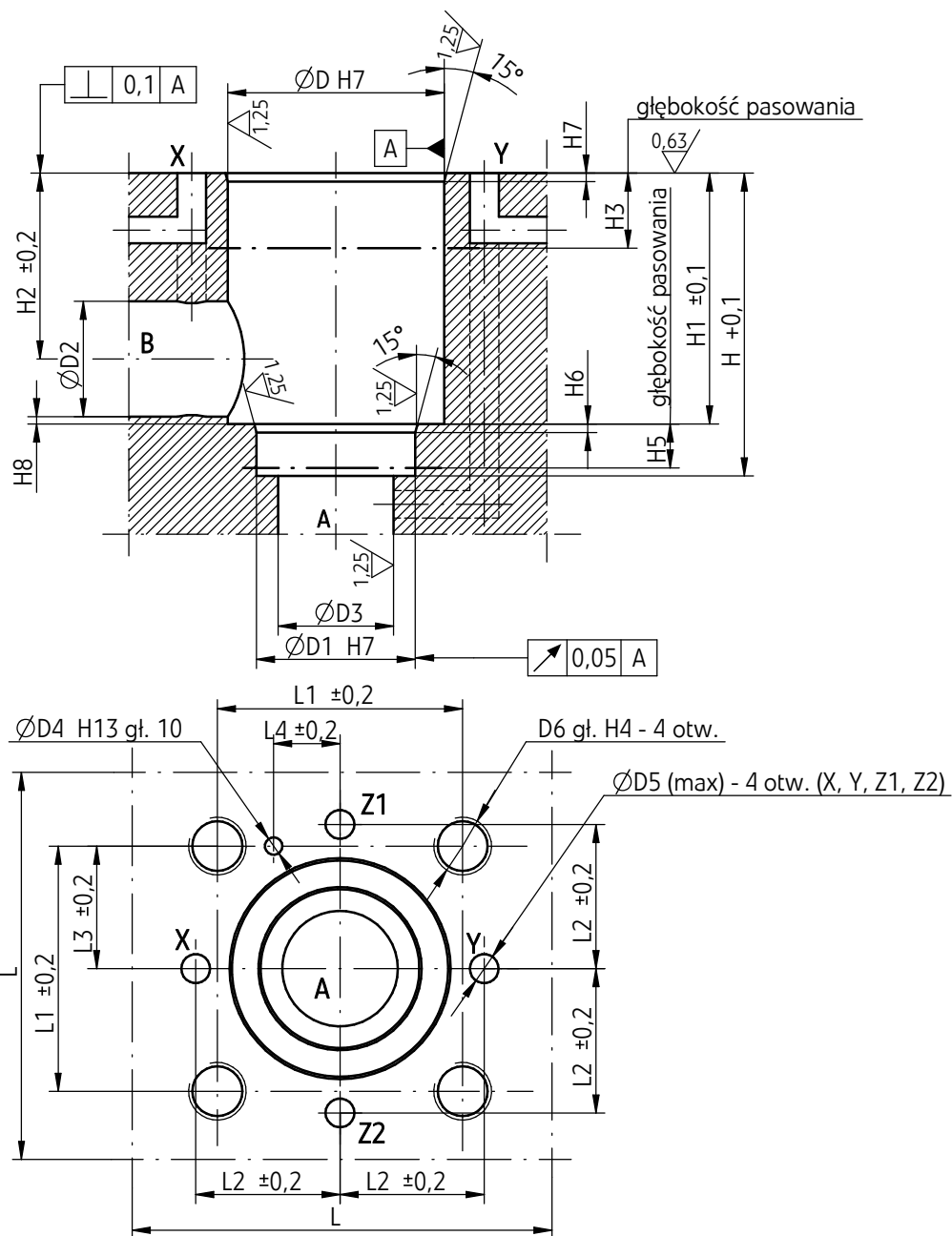
(*) - wymiary gabarytowe L, H dla pokryw z innymi opcjami przyłącza elektrycznego rozdzielacza odciążającego wg str. 11

(**) - długość śruby

wersja pokrywy	L	L1	L2	L3	L4	L5	H	H1	H2	H3	H4	H5	φD	G x LS**	Md [Nm]
ULZS32DBW...Z4...	146 *	100	100	70	15	6	176 *	183	138	50	30	27	5	M16 x 60	270
ULZS40DBW...Z4...	146 *	125	125	85	20	22,5	186 *	193	148	60	40	31,5	5	M20 x 70	520
ULZS50DBW...Z4...	146 *	140	140	100	20	30	194 *	201	156	68	48	33,5	6	M20 x 80	520

WYMIARY GABARYTOWE I PRZYŁĄCZENIOWE

gniazda przyłączeniowe rozdzielaczy zaworowych
typ URZS...D...ULZS...DB... - WN16 - 50 wg DIN ISO 7368

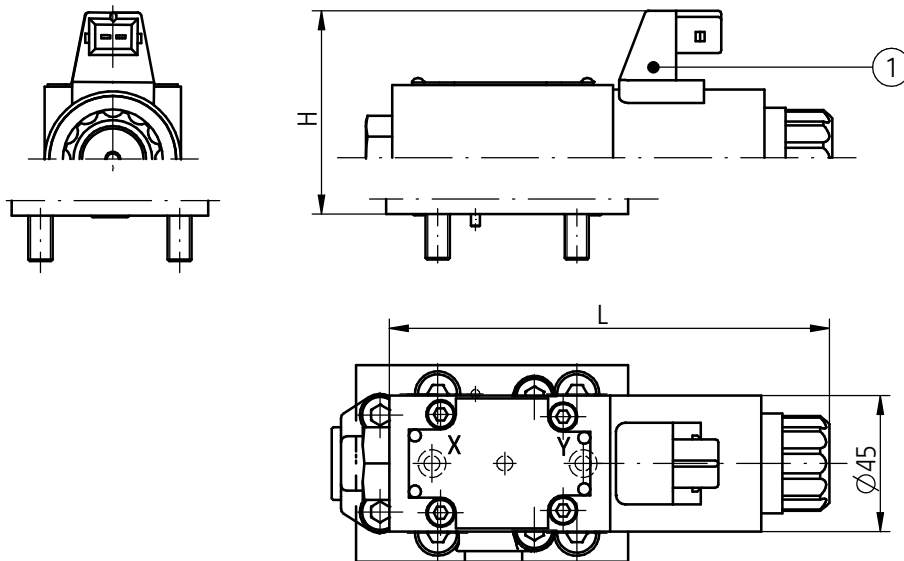


WN	ϕD	$\phi D1$	$\phi D2$	$\phi D3$	$\phi D4$	$\phi D5$	D6	H	H1	H2	H3	H4	H5	H6	H7	H8
16	32	25	16	16	4	4	M8	56	43	34	20	20	11	2	2	2
25	45	34	25	26	6	6	M12	72	58	44	30	30	12	2,5	2,5	2,5
32	60	45	32	32	6	8	M16	85	70	52	30	30	13,5	2,5	2,5	2,5
40	75	55	40	40	6	10	M20	105	87	64	30	45	15	3	3	3
50	90	68	50	50	8	10	M20	122	100	72	35	45	17		4	3

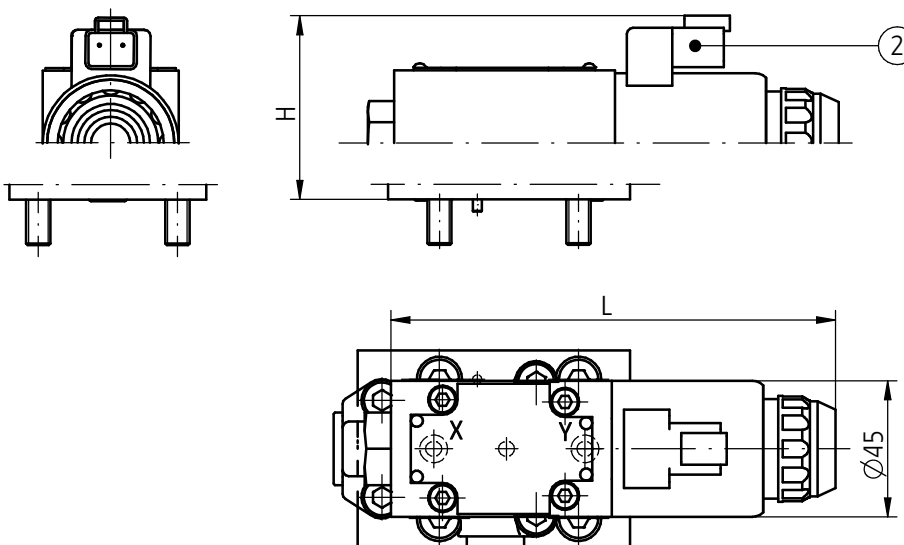
WN	L	L1	L2	L3	L4
16	65	46	25	23	10,5
25	85	58	33	29	16
32	102	70	41	35	17
40	125	85	50	42,5	23
50	140	100	58	50	30

WYMIARY GABARYTOWE I PRZYŁĄCZENIOWE

pokrywa zaworowa - wersja ULZS...DBW...J...
(przyłącze elektryczne elektromagnesu typ AMP Junior Timer)



pokrywa zaworowa - wersja ULZS...DBW...D...
(przyłącze elektryczne elektromagnesu typ Deutsch)



wersja pokrywy	ULZS...DBW...J...					ULZS...DBW...D...				
wielkość nominalna	16	25	32	40	50	16	25	32	40	50
H	151	151	161	171	179	144	144	154	164	172
L	146					148				

UWAGA:

Pozostałe szczegóły rysunku i opisu jak w wersjach pokryw z przyłączem standardowym elektromagnesu ULZS...DBW...Z4... wg str. 7, 9

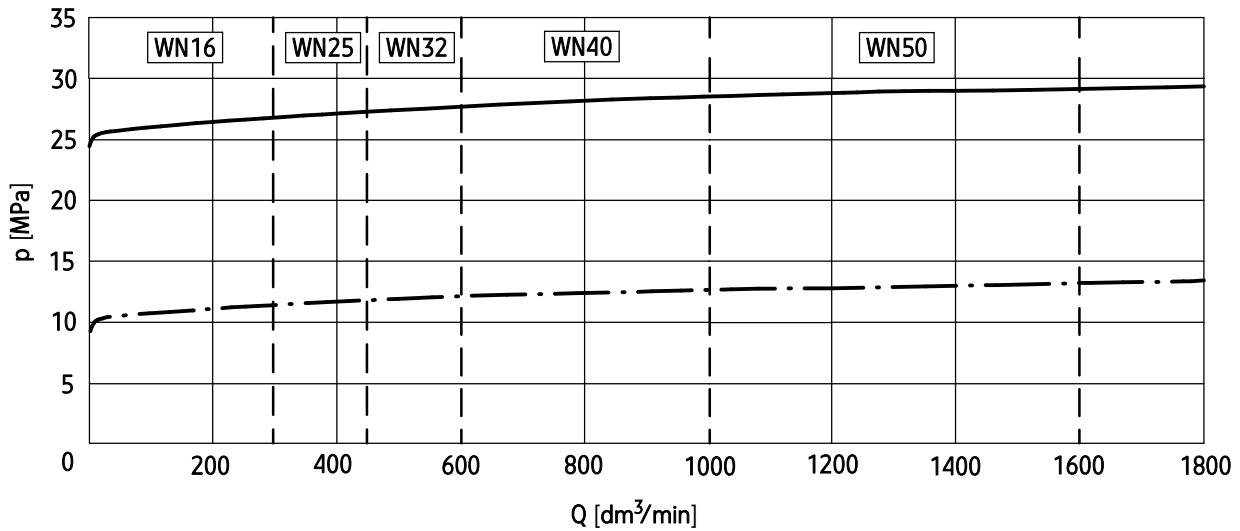
- 1 - Elektromagnes z gniazdem typ **AMP Junior Timer** (męskie 2-biegunowe; wtyczki nie uwidocznione na rysunku, dostarczane są na oddzielne zamówienie wg karty katalogowej **WK 499 963**)
- 2 - Elektromagnes z gniazdem typ **Deutsch DT04 -2P** (wtyczki typ **Deutsch DT06 - 2S** nie uwidocznione na rysunku, dostarczane są na oddzielne zamówienie wg karty katalogowej **WK 499 963**)

CHARAKTERYSTYKI

(dla lepkości cieczy hydraulicznej $\nu = 41 \text{ mm}^2/\text{s}$ i temperatury $t = 50^\circ\text{C}$)

Charakterystyka ciśnieniowa

charakterystyki zależności ciśnienia wejściowego p od natężenia przepływu Q
wersje: URZS...D... + ULZS...B... i URZS...D... + ULZS...DBW...- zakres wielkości nominalnych WN16 - WN50
zakresy nastaw ciśnienia: — · — do 10 MPa; — do 25 MPa



SPOSÓB ZAMAWIANIA

wkład zaworowy

URZS		D			/	*
-------------	--	----------	--	--	---	---

Wielkość nominalna (WN)

WN16	= 16
WN25	= 25
WN32	= 32
WN40	= 40
WN50	= 50

Stosunek powierzchni roboczych (A1: A2 - wg str. 1) bez powierzchni A2 (A2 = 0%)

= **D**

Ciśnienie otwarcia

0,00 MPa (bez sprężyny)	= 00
0,05 MPa	= 05
0,10 MPa	= 10
0,20 MPa	= 20
0,40 MPa (z wyjątkiem wersji URZS50D...)	= 40

Stożek zaworu

bez czopa tłumiącego	= E
z czopem tłumiącym	= D

Numer serii

(10 - 19) - niezmiennie wymiary przyłącza i zabudowy	= 1X
seria 12	= 12

Rodzaj uszczelnienia

NBR (dla cieczy na bazie olejów mineralnych)	= bez oznaczenia
FKM (dla cieczy na bazie estrów fosforanowych)	= V

Ewentualne dodatkowe wymagania określone w sposób opisowy
(uzgodnione z producentem)

UWAGI:

Wkład zaworowy należy zamawiać wg kodu, ustalonego z symboli wg powyższego diagramu.

Symbole zaznaczone drukiem pogrubionym oznaczają preferowane wersje wykonania dostępne w krótkim terminie dostawy.

Przykład kodu wkładu zaworowego w zamówieniu: URZS 40 D 05 E 12

SPOSÓB ZAMAWIANIA

pokrywa zaworowa

ULZS		DB			+	/				
-------------	--	-----------	--	--	---	---	--	--	--	--

Wielkość nominalna pokrywy (WN)

WN16	= 16
WN25	= 25
WN32	= 32
WN40	= 40
WN50	= 50

Rodzaj pokrywy

z funkcją nastawiania ciśnienia = DB

Sposób utrzymywania ciśnienia

bez odciążenia = bez oznaczenia

z rozdzielnikiem odciążającym = W

Sposób odciążenia (tylko dla wersji ...DBW...)

rozdzielacz w położeniu bezprądowym zamknięty = A

rozdzielacz w położeniu bezprądowym otwarty = B

Numer serii konstrukcyjnej

(20-29) - niezmiennie wymiary przyłącza i zabudowy = 2X

seria 22 = 22

Rodzaj elementu nastawczego

pokrętło = 1

śruba nastawcza z gniazdem sześciokątnym = 2

pokrętło z zamkiem na klucz = 3

Zakres nastawianego ciśnienia

do 5 MPa = 50

do 10 MPa = 100

do 20 MPa = 200

do 35 MPa = 350

do 42 MPa (tylko dla wersji bez odciążenia ...DB...) = 420

Napięcie zasilania elektromagnesu (tylko dla wersji ...DBW...)

12V DC = G12

24V DC = G24

110V DC = G110

110V AC 50Hz (wtyczka z prostownikiem) = W110R

220V AC 50Hz (wtyczka z prostownikiem) = W220R

230V AC 50Hz (wtyczka z prostownikiem) = W230R

Sterowanie ręczne elektromagnesu (tylko dla wersji ...DBW...)

bez przycisku ręcznego przesterowania = bez oznaczenia

z przyciskiem ręcznego przesterowania = N

SPOSÓB ZAMAWIANIA

pokrywa zaworowa



Ewentualne dodatkowe wymagania określone w sposób opisowy
(uzgodnione z producentem)

Rodzaj uszczelnienia

NBR (dla cieczy na bazie olejów mineralnych)

= **bez oznaczenia**

FKM (dla cieczy na bazie estrów fosforanowych)

= V

Rodzaj przyłącza elektrycznego (tylko dla wersji ...DBW...)

wtyczka typ ISO 4400 (DIN 43650 - A) **bez LED**

= **Z4**

wtyczka typ ISO 4400 (DIN 43650 - A) z LED

= Z4L

bez wtyczki, przyłącze typ AMP Junior Timer (tylko dla wersji ...G12...; ...G24...)

= J

bez wtyczki, przyłącze typ Deutsch (tylko dla wersji ..G24...)

= D

UWAGI:

Pokrywę zaworu należy zamawiać wg kodu, ustalonego z symboli wg powyższego diagramu.

Symbole zaznaczone drukiem pogrubionym oznaczają preferowane wersje wykonania dostępne w krótkim terminie dostawy.

Przykład kodu pokrywy zaworu w zamówieniu: ULZS 25 DBW A 22 - 2 /350 G24 N Z4

Przykład kodu pokrywy zamawianej łącznie z wkładem zaworowym:

ULZS 25 DBW A 22 - 2 /350 G24 N Z4 + URZS 25 D 20 E 12

PONAR Wadowice S.A.
ul. Wojska Polskiego 29
34-100 Wadowice
tel. +48 33 488 21 00
fax. +48 33 488 21 03
www.ponar-wadowice.pl

