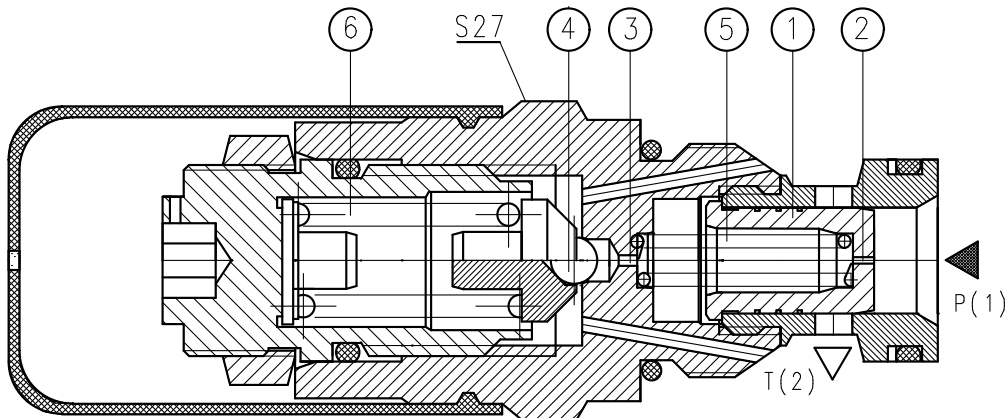


ZASTOSOWANIE

Zawory przelewowe typ UZPS6... są stosowane do ograniczenia ciśnienia w układach hydraulicznych.



OPIS DZIAŁANIA



Zawór typ UZPS6... jest zaworem przelewowym bezpośredniego działania i można w nim wyróżnić stopień wstępny oraz stopień główny. Ciśnienie regulowane działa na dolną powierzchnię tłoczka zaworu głównego (1) a poprzez dyszę (2) także na powierzchnię górną oraz poprzez dyszę (3) na stożek zaworu wstępnego (4). W stanie spoczynku ciśnienie po obu stronach tłoczka głównego (1) jest jednakowe. Sprężyna (5) utrzymuje tłoczek w

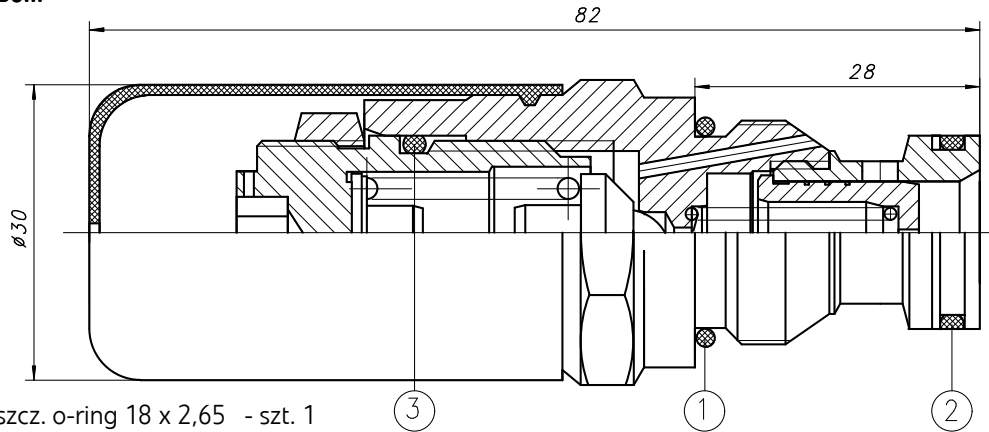
w położeniu wyjściowym (zamknięcia). Kanaly P i T są od siebie oddzielone. Jeżeli ciśnienie w układzie osiągnie wartość określoną napięciem sprężyny (6) zawór wstępny (4) otwiera się powodując przepływ oleju przez dyszę (3). Na dyszy (2) powstaje różnica ciśnień, która działając na powierzchnię górną i dolną tłoczka (1) unosi go do góry co pozwala na odpływ nadmiernej ilości oleju do zbiornika.

DANE TECHNICZNE

Ciecz hydrauliczna	olej mineralny	
Wymagana filtracja	do 16 μm	
Zalecana filtracja	do 10 μm	
Lepkość nominalna cieczy	37 mm ² /s w temperaturze 55 °C	
Zakres lepkości	2,8 do 380 mm ² /s	
Zakres temperatury cieczy (w zbiorniku)	zalecany	40 °C do 55 °C
	max	-20 °C do +70 °C
Zakres temperatury otoczenia	- 20 °C do +70 °C	
Zakresy nastawianych ciśnień	5 MPa ; 10 MPa ; 20 MPa ;	
Max ciśnienie nastawiane	31,5 MPa	
Max dopuszczalny przepływ	60 dm³/min	
Masa	~ 0,2 kg	

WYMIARY GABARYTOWE I PRZYŁĄCZENIOWE

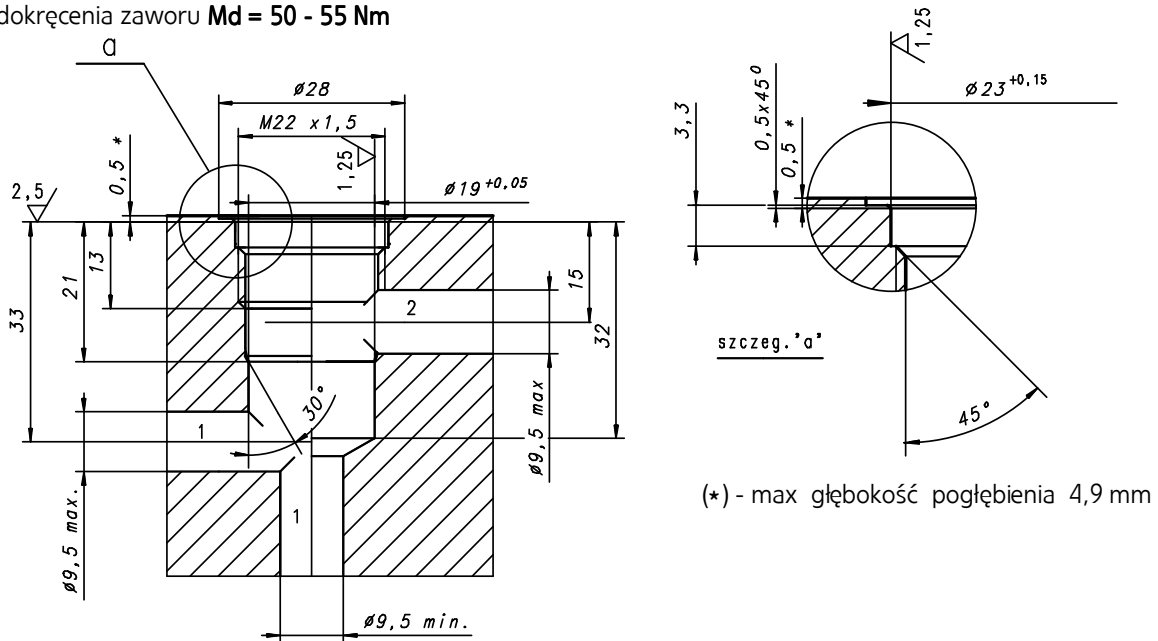
zawór typ UZPS6...



- 1 - pierścień uszcz. o-ring 18 x 2,65 - szt. 1
- 2 - pierścień uszcz. o-ring 15,6 x 1,8 - szt. 1
- 3 - pierścień uszcz. o-ring 15 x 2 - szt. 1

wymiary gniazda przyłączeniowego

moment dokręcenia zaworu $M_d = 50 - 55 \text{ Nm}$

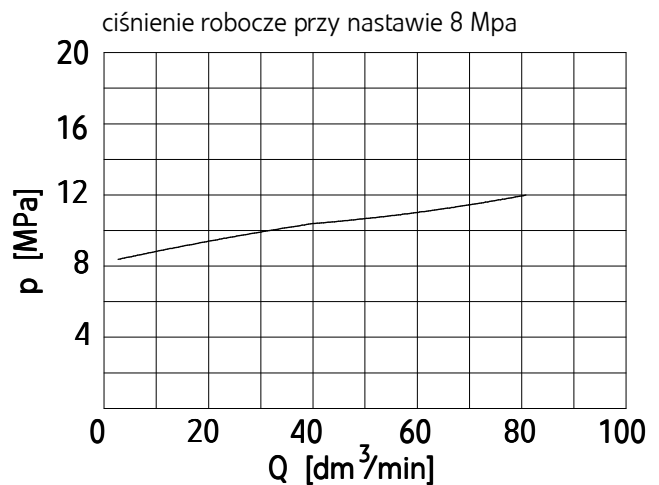
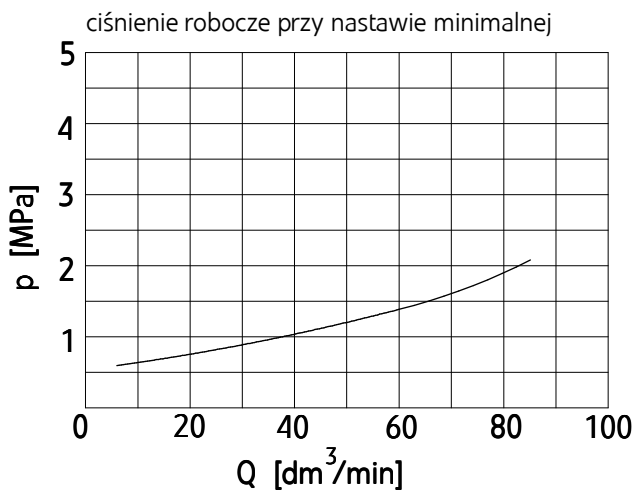


(*) - max głębokość pogłębienia 4,9 mm

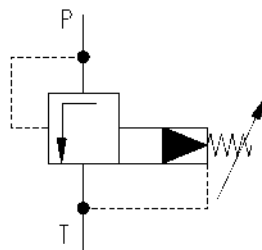
CHARAKTERYSTYKI

dla lepkości cieczy hydraulicznej $\nu = 41 \text{ mm}^2/\text{s}$ i temperatury $t = 50^\circ\text{C}$

Charakterystyki przepływu



SYMBOL GRAFICZNY



Typ UZPS 6

SPOSÓB ZAMAWIANIA

Zamówienie na zawór (wg zakodowanego w sposób jak niżej symbolu) należy kierować na adres producenta.

UZPS 6 / 02 - 2 - *

Numer serii konstrukcyjnej

(02-09) - niezmiennie wymiary przyłącza i zabudowy = 0X
seria 02 = **02**

Zakres nastawianego ciśnienia

do 5 MPa = 50
do 10 MPa = **100**
do 20 MPa = 200
do 31,5 MPa = **315**

Rodzaj elementu nastawczego

śruba nastawcza z gniazdem sześciokątnym = 2

Ewentualne dodatkowe wymagania określone w sposób opisowy
(do uzgodnienia z producentem)

UWAGA:

Symbole zaznaczone drukiem pogrubionym oznaczają preferowane wersje wykonania dostępne w krótkim terminie dostawy.

Przykład zamówienia: UZPS6 /02 - 100 - 2

PONAR Wadowice S.A.
ul. Wojska Polskiego 29
34-100 Wadowice
tel. +48 33 488 21 00
fax. +48 33 488 21 03
www.ponar-wadowice.pl

