

KARTA KATALOGOWA - INSTRUKCJA OBSŁUGI

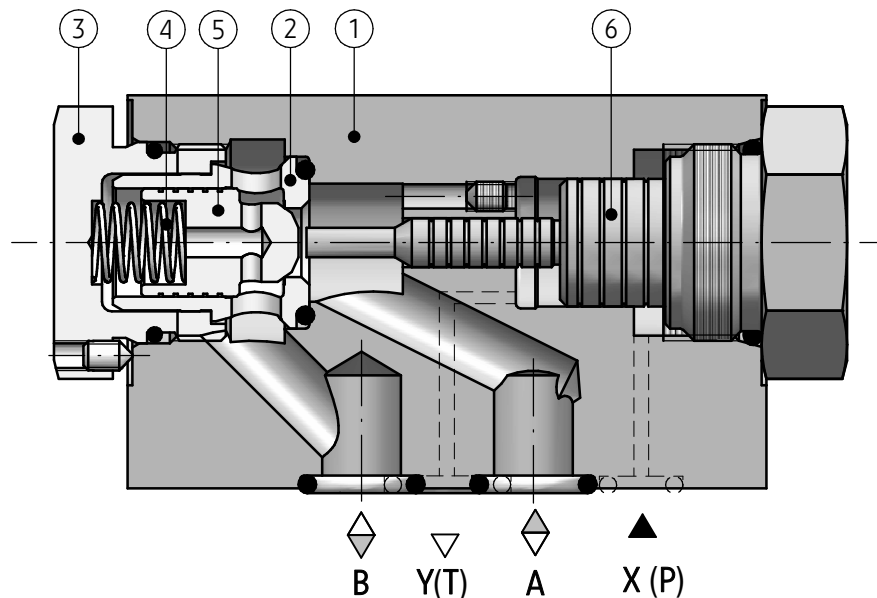
ZASTOSOWANIE

Zawór zwrotny sterowany płytowy typ UZSB6... stosowany jest w układach hydraulicznych, w których wymagany jest swobodny przepływ w jednym kierunku i samoczynnie zamykany w kierunku przeciwnym z możliwością otwarcia tego przepływu ciśnieniem sterującym. Zawory można montować w układach hydraulicznych w dowolnym położeniu razem z płytą przyłączeniową.



OPIS DZIAŁANIA

UZSB6 - 32/Z 10



W korpusie (1) wkręcony jest korek (3) będący jednocześnie gniazdem dla sprężyny (4). Sprężyna (4) dociska stożek (5) do wewnętrznej krawędzi tulejki (2). Jeżeli ciśnienie w kanale A przekroczy wartość ciśnienia otwarcia ustalonego przez sprężynę, to nastąpi przesunięcie stożka prowadzonego na powierzchni cylindrycznej tulejki i otwarcie przepływu z kanału A do B. Przepływ z kanału B do A nastąpi wtedy, gdy zostanie doprowadzone ciśnienie sterujące do kanału X.

Ciśnienie w kanale X oddziałuje na powierzchnię tłoczka (6), który przemieszcza się, naciska na stożek i po pokonaniu siły ciśnienia w kanale B i napięcia sprężyny powoduje otwarcie przepływu. Ciecz może przepływać z kanału B do A tak długo jak długo działa ciśnienie sterujące w kanale X. Kanał Y służy do odprowadzenia przecieków z zaworów w wersjach z niezależnym odprowadzeniem przecieków.

DANE TECHNICZNE

| | | | |
|---|--|-----------------|---------|
| Ciecz hydrauliczna | olej mineralny | | |
| Wymagana klasa czystości oleju | ISO 4406 klasa 20/18/15 | | |
| Lepkość nominalna cieczy | 37 mm ² /s w temperaturze 55 °C | | |
| Zakres lepkości | 2,8 do 380 mm ² /s | | |
| Zakres temperatury cieczy (w zbiorniku) | zalecany | 40 °C do + 55°C | |
| | max | -20°C do +70°C | |
| Zakres temperatury otoczenia | - 20 °C do +70°C | | |
| Max ciśnienie pracy | 31,5 MPa | | |
| Max ciśnienie sterowania (kanał X) | 31,5 MPa | | |
| Ciśnienie otwarcia zaworu | 0,1 MPa | 0,15 MPa | 0,3 MPa |
| Masa | 0,9 kg | | |

Powierzchnie oddziaływania ciśnienia

| wersja zaworu | F ₁ [cm ²] | F ₂ [cm ²] | F ₃ [cm ²] | C [MPa] | | |
|---------------|-----------------------------------|-----------------------------------|-----------------------------------|---------------|---------------|---------------|
| | | | | UZSB6...10... | UZSB6...15... | UZSB6...30... |
| UZSB 6...X... | 1,32 | 0,38 | - | 0,05 | 0,08 | 0,12 |
| UZSB 6...Z... | 1,32 | 0,38 | 0,19 | | | |

F₁- powierzchnia oddziaływania ciśnienia sterującego na tłoczek (6)

F₂- powierzchnia wyznaczona średnicą uszczelniającą stożka (5)

F₃ - powierzchnia tłoczyska tłoczka (6) odwrotna powierzchni F₁

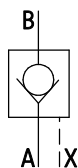
C - ciśnienie działające na powierzchnię F₁ potrzebne do pokonania siły sprężyny (4)

WYMAGANIA MONTAŻU I EKSPLOATACJI

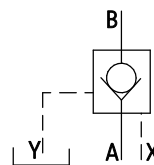
- | | |
|---|--|
| <ol style="list-style-type: none"> Zawór należy użytkować tylko w pełni sprawny. Podczas eksploatacji należy utrzymać zalecaną w niniejszej Karcie Katalogowej - Instrukcji Obsługi lepkość cieczy hydraulicznej. Aby zapewnić bezawaryjną i bezpieczną pracę zaworu należy systematycznie sprawdzać: <ul style="list-style-type: none"> działanie zaworu, czystość cieczy hydraulicznej. Ze względu na nagrzewanie się korpusu zaworu do wysokiej temperatury, zawór powinien być umiejscowiony tak, aby wyeliminować | <ol style="list-style-type: none"> przypadkowego kontaktu z korpusem podczas eksploatacji lub należy przewidzieć odpowiednie osłony zgodnie z wymaganiami norm europejskich: PN - EN ISO 13732 -1 i PN - EN 4413. Dla zapewnienia szczelności przyłącza zaworu do układu hydraulicznego należy przestrzegać wymiarów pierścieni uszczelniających, momentu dokręcania i parametrów pracy zaworu podanych w niniejszej Karcie Katalogowej - Instrukcji Obsługi. Obsługujący zawór musi być zapoznany z treścią niniejszej Karty Katalogowej - Instrukcji Obsługi. |
|---|--|

SCHEMATY

Symbole graficzne zaworu typ UZSB 6...

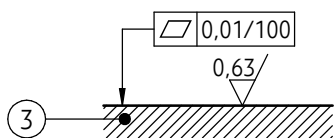
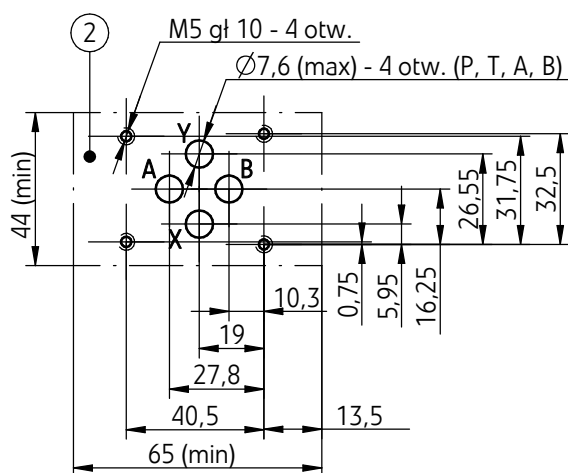
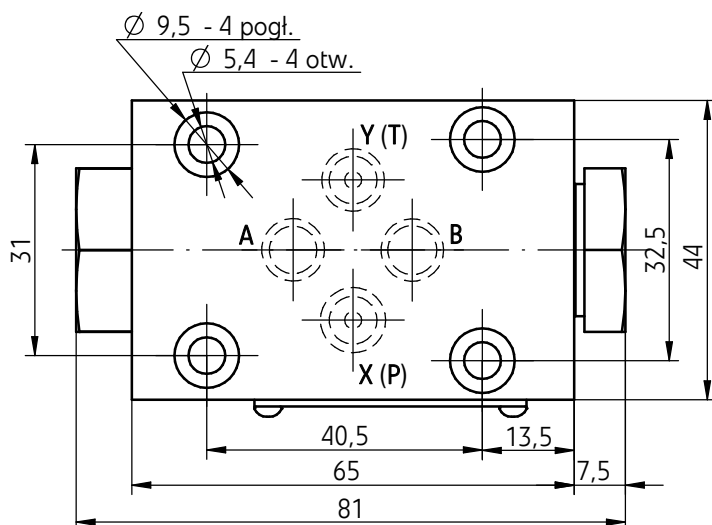
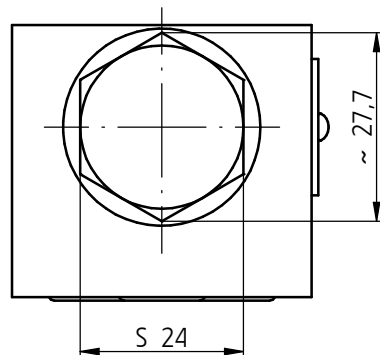
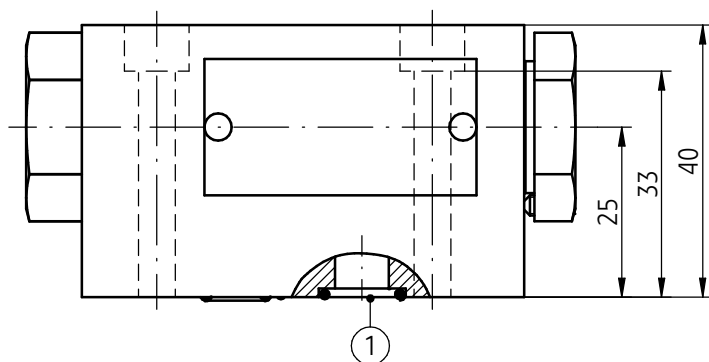


wersja UZSB6...X...



wersja UZSB6...Z...

WYMIARY GABARYTOWE I PRZYŁĄCZENIOWE



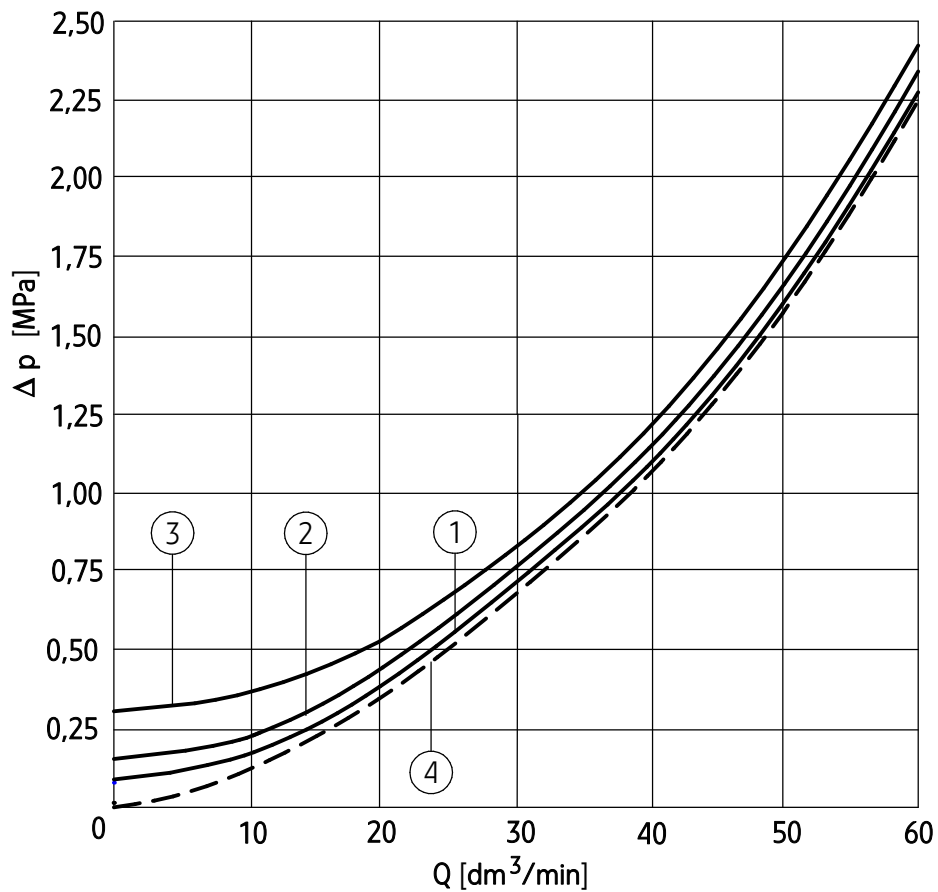
- 1 - Pierścień uszcz. o-ring 9,2 x 1,8 - szt. 4/komplet (A, B, X, Y)
- 2 - Konfiguracja otworów powierzchni płyty przyłączeniowej zgodna normą ISO 4401 oznaczenie ISO 4401-03-02-0-94 (CETOP 03) śruby mocujące M5 x 40 -10.9 wg PN - EN ISO 4762 (PN/M - 82302) - szt. 4 /komplet - dostarczane są na oddzielne zamówienie; moment dokręcenia $M_d = 9 \text{ Nm}$.
- 3 - Wymagany stan powierzchni płyty przyłączeniowej

CHARAKTERYSTYKI

dla lepkości cieczy hydraulicznej $\nu = 41 \text{ mm}^2/\text{s}$ i temperatury $t = 50 \text{ }^\circ\text{C}$

Charakterystyki oporów przepływu

| wykresy charakterystyk p - Q zaworu zwrotnego typ UZSB6... | | | |
|--|----------------------------|----------|---------|
| kierunek przepływu | nr wykresu charakterystyki | | |
| — A → B | ciśnienie otwarcia | | |
| | 0,1 MPa | 0,15 MPa | 0,3 MPa |
| | 1 | 2 | 3 |
| --- B → A (zawór zwrotny wysterowany) | 4 | | |



SPOSÓB ZAMAWIANIA

| | | | | | | |
|------|---|---|---|--|--|---|
| UZSB | 6 | - | / | | | * |
|------|---|---|---|--|--|---|

Wielkość nominalna (WN)
WN6 = 6

Numer serii konstrukcyjnej
(30 - 39) niezmiennie wymiary przyłącza i zabudowy = 3X
seria 32 = 32

Sposób odprowadzania przecieków
wspólne odprowadzenia przecieków = X
niezależne odprowadzenie przecieków = Z

Ciśnienie otwarcia
0,1 MPa = 10
0,15 MPa = 15
0,3 MPa = 30

Rodzaj uszczelnienia
NBR (dla cieczy na bazie olejów mineralnych) = **bez oznaczenia**
FKM (dla cieczy na bazie estrów fosforanowych) = V

Ewentualne dodatkowe wymagania określone w sposób opisowy
(do uzgodnienia z producentem)

UWAGI:

Zawór powinien być zamawiany zgodnie z kodem opisanym w powyższej tabeli.

Symbol **zaznaczone drukiem pogrubionym oznaczają preferowane wersje wykonania dostępne w krótkim terminie dostawy.**

Przykład kodu zaworu w zamówieniu: UZSB6 - 32/X10

PŁYTY PRZYŁĄCZENIOWE I ŚRUBY MOCUJĄCE

Płyty przyłączeniowe należy zamawiać wg karty katalogowej **WK 496 480**. Symbole płyt:

G 341/01 - przyłącza gwintowe G 1/4

G 342/01 - przyłącza gwintowe **G 3/8**

G 502/01 - przyłącza gwintowe G 1/2

G 341/02 - przyłącza gwintowe M14 x 1,5

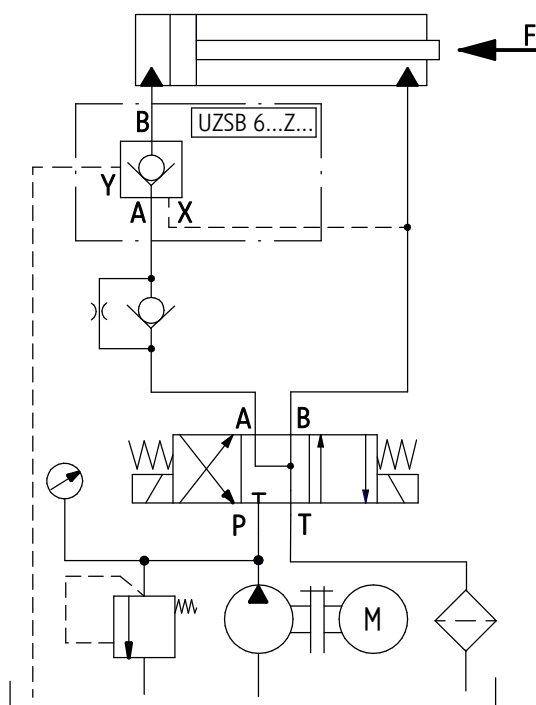
G 342/02 - przyłącza gwintowe M16 x 1,5

Płyta przyłączeniowa i śruby do montażu zaworu
M5 x 40 - 10,9 wg PN - EN ISO 4762 (PN/M-82302)
szt. 4/komplet; dostarczane są na oddzielne zamówienie.
Moment dokręcenia śrub **Md = 9 Nm**.

UWAGA:

Symbol płyty zaznaczony drukiem pogrubionym oznacza preferowaną wersję wykonania dostępną w krótkim terminie dostawy.

**PRZYKŁAD ZASTOSOWANIA W UKŁADZIE
HYDRAULICZNYM**



PONAR Wadowice S.A.
ul. Wojska Polskiego 29
34-100 Wadowice
tel. +48 33 488 21 00
fax. +48 33 488 21 03
www.ponar-wadowice.pl

PONAR[®]
wadowice