

KARTA KATALOGOWA - INSTRUKCJA OBSŁUGI

ZASTOSOWANIE

2-drogowy, 2-położeniowy rozdzielacz zaworowy typ URZS50... można stosować w układach hydraulicznych jako zawór zwrotny sterowany oraz przez kombinację kilku elementów jako wielodrogowy układ sterowania.

Wyrób spełnia wymagania dyrektywy 2006/95/WE dla napięć:

- 50 – 250 V prądu przemiennego
- 75 – 250 V prądu stałego



OPIS DZIAŁANIA

2/2 drogowe rozdzielacze zaworowe składają się z wkładu zaworowego typ URZS50... - tulei (3), sprężyny (4), stożka z czopem tłumiącym (5) lub bez czopa tłumiącego (6) oraz pokrywy (1) z otworami sterującymi - typ ULZS50... (wersje: ULZS50D...; ULZS50WE...; ULZS50H...).

Stożek zaworu jest dociskany do gniazda zaworu sprężyną (4). Zawór zezwala na przepływ od A do B lub odwrotnie z B do A.

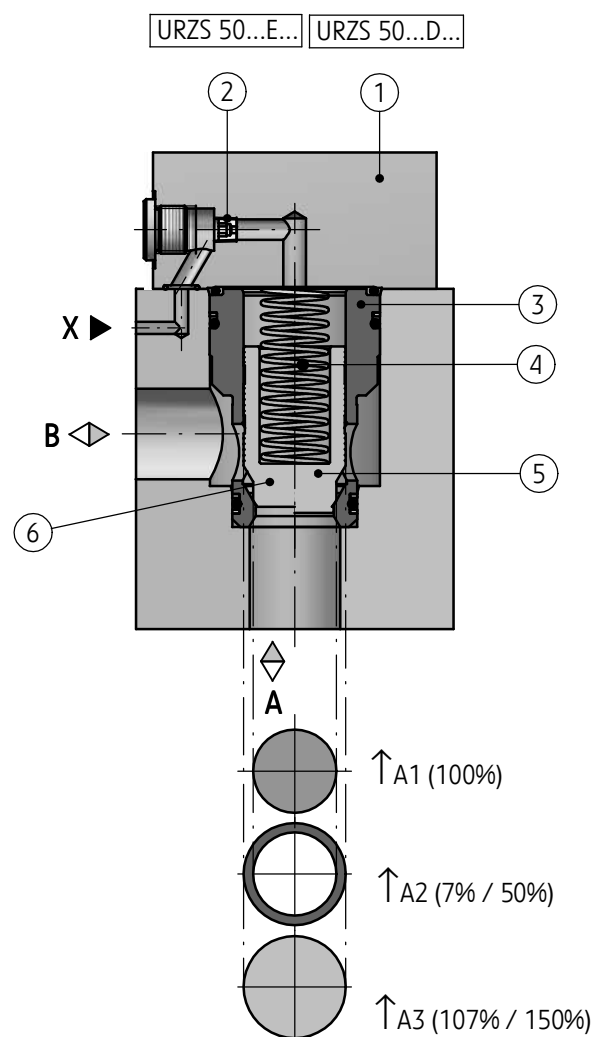
Stożek zaworu posiada stopnie. Istnieją trzy powierzchnie ważne dla jego działania. Powierzchnię A1 gniazda przyjęto jako 100%. Powierzchnia pierścieniowa A2 powstała przez stopniowanie stożka zaworu, wynosi ona w zależności od wykonania 7% lub 50% powierzchni A1.

Stosunek powierzchni A1 : A2 jest więc albo 14,3 : 1 lub 2:1. Powierzchnia A3 równa się A1 + A2 i może wynosić 107% lub 150% powierzchni A1. Powierzchnia A3 pozostaje taka sama. Przez zmianę powierzchni pierścieniowej zmienia się rzeczywista wielkość powierzchni A1 przyjmowana zawsze za 100%.

Zawór otwiera się dla obu kierunków przepływu jeżeli na powierzchnię A3 nie działa ciśnienie (połączenie X pozostaje bez ciśnienia) oraz siła ciśnienia działająca na odpowiednie powierzchnie A1 lub A2 jest większa od siły sprężyny (4).

Jeżeli na powierzchnię A3 działa ciśnienie sterujące, to dociska ono stożek zaworu do gniazda niezależnie od siły sprężyny (4).

Otwarcie zaworu może nastąpić przez odciążenie powierzchni A3 lub przez odpowiednio duże ciśnienie na przyłączy A względnie B. Dysza (2) w kanale sterującym X pozwala na dobór charakterystyki otwarcia i czasu otwarcia zaworu.



DANE TECHNICZNE

Rodzaj cieczy hydraulicznej	olej mineralny			
Wymagana filtracja cieczy hydraulicznej	16 μm			
Zalecana filtracja cieczy hydraulicznej	10 μm			
Lepkość nominalna cieczy hydraulicznej	37 mm^2/s w temperaturze 55°C			
Zakres lepkości cieczy hydraulicznej	2,8 do 380 mm^2/s			
Zakres temperatury cieczy (w zbiorniku)	zalecany	40 °C do 55 °C		
	max	-20 °C do +80 °C		
Zakres temperatury otoczenia	wersje: URZS 50 + ULZS 50 D/ULZS 50 H	- 20 °C do +70 °C		
	wersja URZS 50 + ULZS 50 WE	- 20 °C do +50 °C		
Max ciśnienie pracy w kanałach A, B	42 MPa			
Max ciśnienie pracy w kanale X	wersje: ULZS 50 D/ULZS 50 H	42 MPa		
	wersja ULZS 50 WE	35 MPa		
Max ciśnienie pracy w kanale Y	wersja ULZS 50 WE	21 MPa		
Przepływ nominalny	1800 dm^3/min			
Powierzchnie stożka zaworu	powierzchnia	A1	A2	A3
	wersja URZS 50 A...	16,40 cm^2	8,23 cm^2	24,63 cm^2
	wersja URZS 50 B...	22,99 cm^2	1,64 cm^2	24,63 cm^2
Skok stożka zaworu	2,90 cm			
Masa	URZS 50	ULZS 50 D	ULZS 50 WE	ULZS 50 H
	2,84 kg	9,2 kg	10,66 kg	11,0 kg

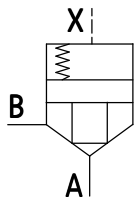
WYMAGANIA MONTAŻU I EKSPLOATACJI

- Rozdzielacz sterowany elektrycznie należy użytkować tylko w pełni sprawny i prawidłowo przyłączony do instalacji elektrycznej. Przyłączanie lub odłączanie od instalacji elektrycznej musi być wykonywane przez wykwalifikowany personel.
- Łączówka uziemiająca (PE) musi być połączona z przewodem ochronnym (PE) w instalacji zasilającej zgodnie z odpowiednimi przepisami.
- Zabrania się eksploatacji rozdzielacza jeżeli nie jest zapewniona szczelność i odpowiedni zacisk kabla zasilającego w dławnicy wtyczki.
- Zabrania się użytkowania rozdzielacza, jeżeli wtyczka nie dolega dokładnie do gniazda elektromagnesu i nie jest zabezpieczona poprzez dokręcenie do oporu wkręta mocującego.
- Ze względu na nagrzewanie się cewek elektromagnesów do wysokiej temperatury rozdzielacze powinny być umiejscowione tak, aby wyeliminować możliwość przypadkowego kontaktu z nimi podczas eksploatacji lub należy przewidzieć odpowiednie osłony (zgodnie z wymaganiami norm europejskich: PN - EN ISO 13732-1 i PN - EN 982.

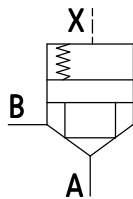
ROZDZIELACZ ZAWOROWY TYP URZS 50...

SCHEMATY

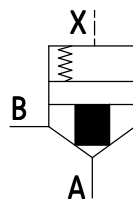
Symbole graficzne rozdzielaczy zaworowych typ URZS 50...



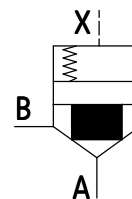
wersja URZS 50 A...E...



wersja URZS 50 B...E...



wersja URZS 50 A...D...

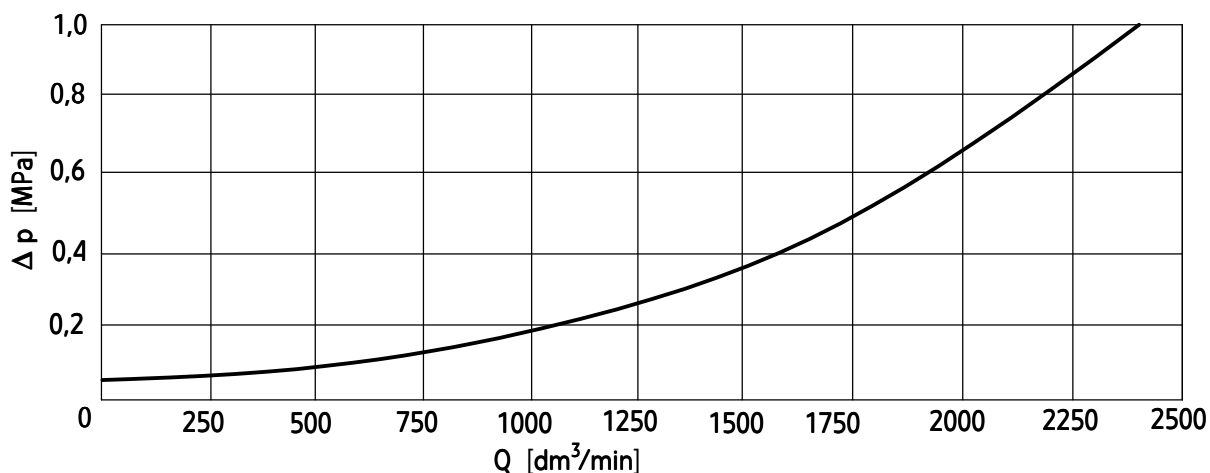


wersja URZS 50 B...D...

CHARAKTERYSTYKI

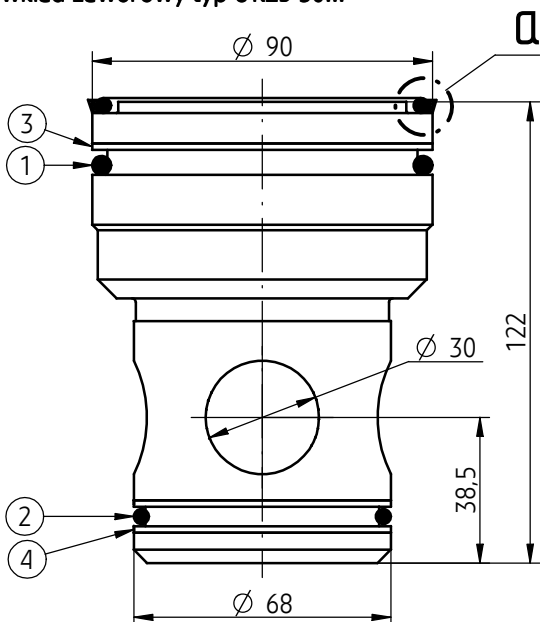
(dla lepkości cieczy hydraulicznej $\nu = 41 \text{ mm}^2/\text{s}$ i temperatury $t = 50^\circ\text{C}$)

Charakterystyka oporów przepływu

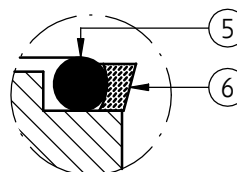


WYMIARY GABARYTOWE I PRZYŁĄCZENIOWE

wkład zaworowy typ URZS 50...



szczegół Q

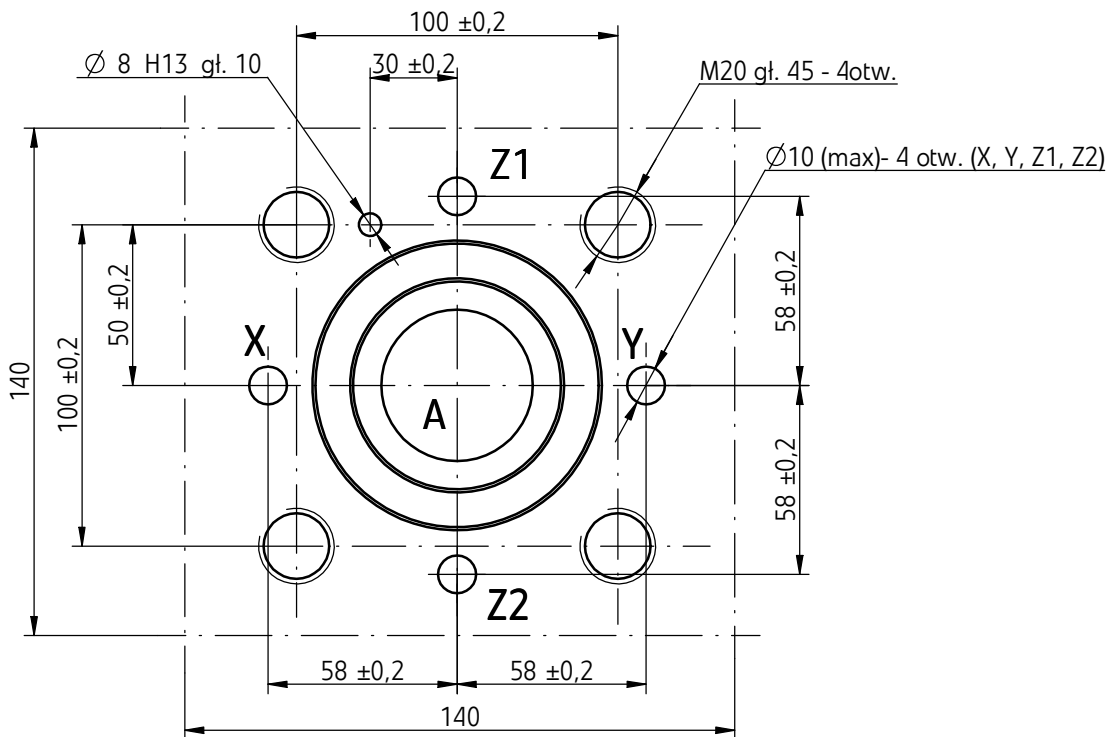
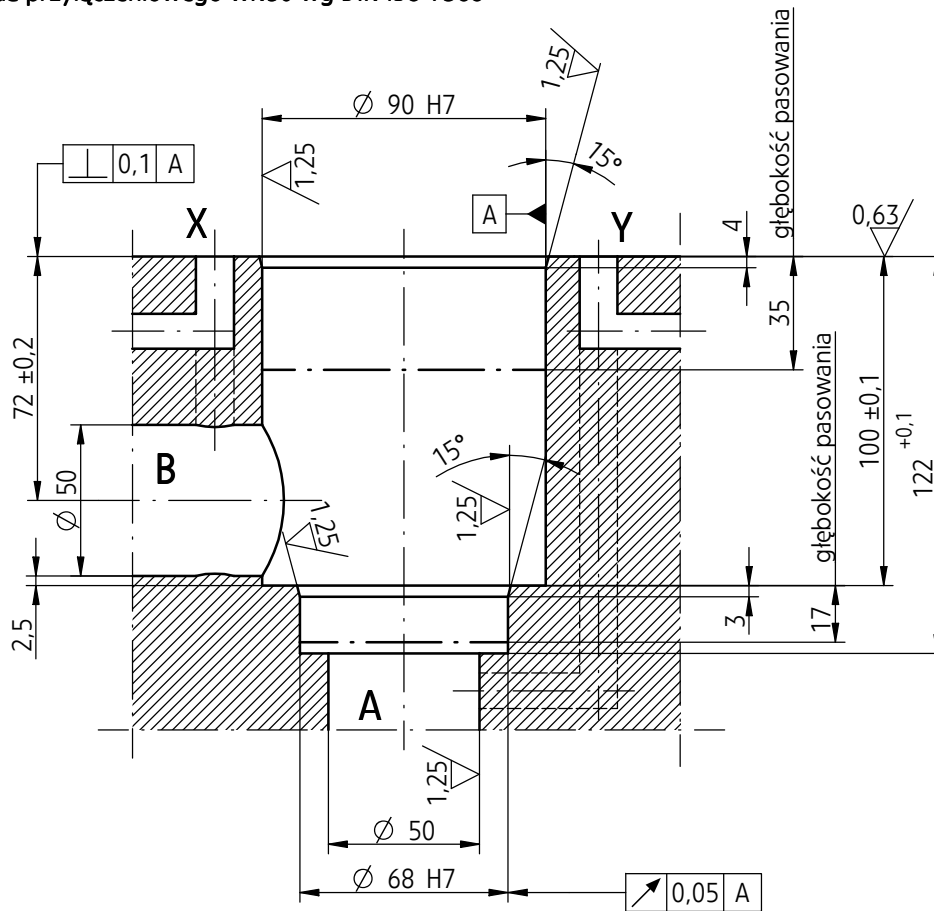


1 - Pierścień uszczelniający o-ring 80 x 5	- szt. 1
2 - Pierścień uszczelniający o-ring 60 x 4	- szt. 1
3 - Pierścień podporowy BH4000900 PTFE 90 x 82 x 1,7	- szt. 1
4 - Pierścień podporowy BH3100680 PTFE 68 x 61,8 x 1,7	- szt. 2
5 - Pierścień uszczelniający o-ring 80 x 4	- szt. 1
6 - Pierścień podporowy specjalny 1614-02204560	- szt. 1

ROZDZIELACZ ZAWOROWY TYP URZS 50...

WYMIARY GABARYTOWE I PRZYŁĄCZENIOWE

wymiary gniazda przyłączeniowego WN50 wg DIN ISO 7368



ROZDZIELACZ ZAWOROWY TYP URZS 50...

SPOSÓB ZAMAWIANIA

URZS	50							*
Wielkość nominalna (WN) WN50		= 50						
Stosunek powierzchni (A1: A2 - wg ark. 1) 2 : 1 (50%) 14,3 : 1 (7%)		= A = B						
Ciśnienie otwarcia 0,00 MPa (bez sprężyny) 0,05 MPa 0,10 MPa 0,20 MPa 0,40 MPa		= 00 = 05 = 10 = 20 = 40						
Stożek zaworu bez czopa tłumiącego z czopem tłumiącym		= E = D						
Numer serii (10 - 19) - niezmiennie wymiary przyłącza i zabudowy seria 12		= 1X = 12						
Rodzaj uszczelnienia NBR (dla cieczy na bazie olejów mineralnych) FKM (dla cieczy na bazie estrów fosforanowych)		= bez oznaczenia = V						
Ewentualne dodatkowe wymagania określone w sposób opisowy (uzgodnione z producentem)								

UWAGI:

Rozdzielacz zaworowy należy zamawiać wg kodu, ustalonego z symboli wg powyższego diagramu.

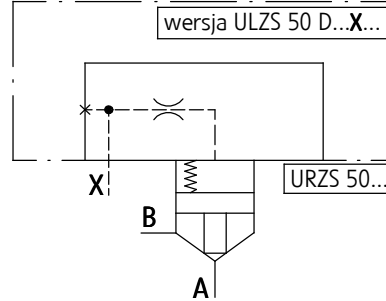
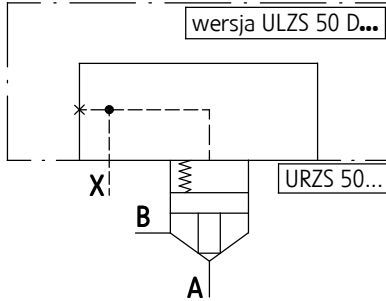
Symboli zaznaczone drukiem pogrubionym oznaczają preferowane wersje wykonania dostępne w krótkim terminie dostawy.

Przykład kodu rozdzielacza zaworowego w zamówieniu: URZS 50 B 05 E 22

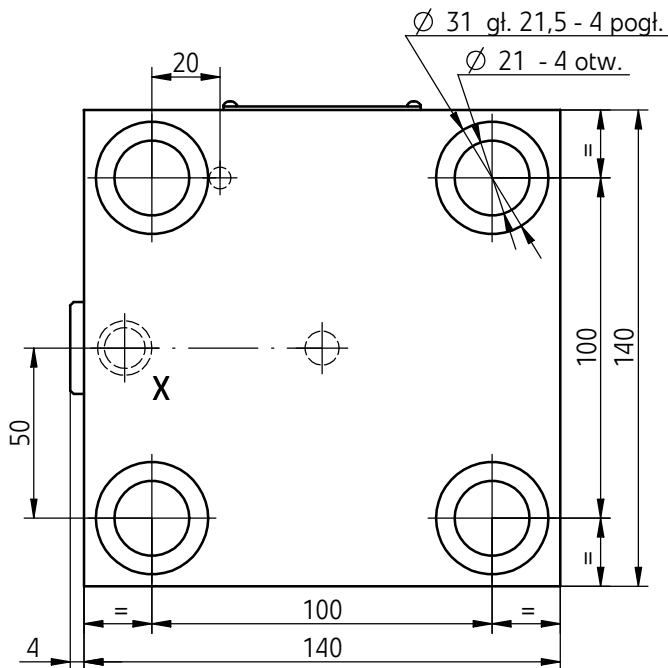
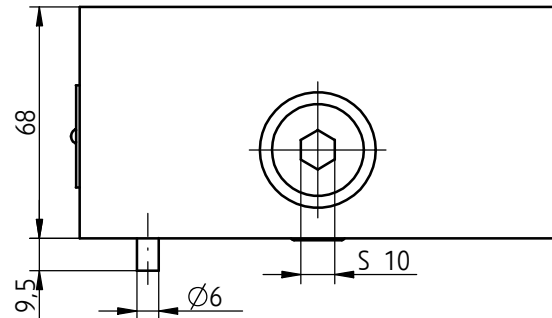
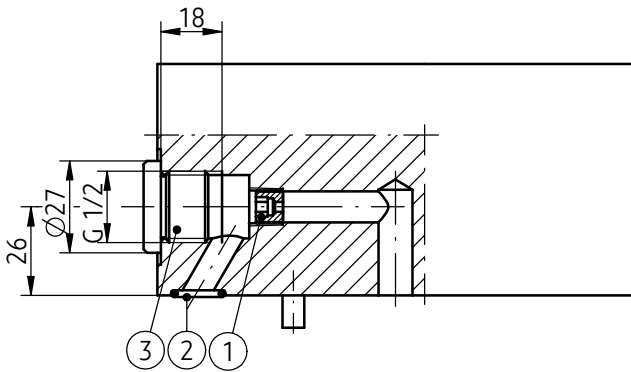
POKRYWA ROZDZIELACZA - WERSJA ULZS 50 D...

SCHEMATY

Schematy hydrauliczne rozdzielaczy typ URZS 50...
z pokrywami - wersje ULZS 50 D...



WYMIARY GABARYTOWE I PRZYŁĄCZENIOWE



- 1 - Dysza (tylko w wersji ULZS 50 D.../X...)
- 2 - Pierścień uszczelniający o-ring 12 x 2 - szt. 1
- 3 - Dodatkowe, zewnętrzne przyłącze X (korek G1/2)

UWAGA:

Śruby mocujące **M20 x 80 - 10.9** wg **PN-EN ISO 4762** (PN/M-82302) - szt. 4 /komplet, nie uwidocznione na rysunku dostarczane są na oddzielne zamówienie
moment dokręcenia śrub **Md = 520 Nm**

POKRYWA ROZDZIELACZA - WERSJA ULZS 50 D...

SPOSÓB ZAMAWIANIA

ULZS	50	D	/			★
-------------	-----------	----------	----------	--	--	----------

Wielkość nominalna (WN)
WN50 = 50

Numer serii konstrukcyjnej
 (10 -19) - niezmiennie wymiary przyłącza i zabudowy = 1X
seria 12 = 12

Kanał sterujący
bez dyszy = bez oznaczenia
 z dyszą = X

Średnica dyszy

φ 0,5 mm	= 05
φ 0,6 mm	= 06
φ 0,7 mm	= 07
φ 0,8 mm	= 08
φ 1,0 mm	= 10
φ 1,2 mm	= 12
φ 1,5 mm	= 15
φ 1,8 mm	= 18
φ 2,0 mm	= 20
φ 2,5 mm	= 25
φ 3,0 mm	= 30
φ 3,5 mm	= 35
φ 4,0 mm	= 40

Ewentualne dodatkowe wymagania określone w sposób opisowy (uzgodnione z producentem)

Rodzaj uszczelnienia
NBR (dla cieczy na bazie olejów mineralnych) = **bez oznaczenia**
 FKM (dla cieczy na bazie estrów fosforanowych) = V

UWAGI:

Pokrywę zaworu należy zamawiać wg kodu, ustalonego z symboli wg powyższego diagramu.

Symbole zaznaczone drukiem pogrubionym oznaczają preferowane wersje wykonania dostępne w krótkim terminie dostawy.

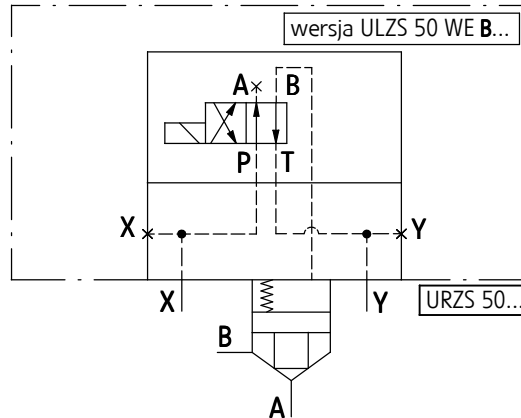
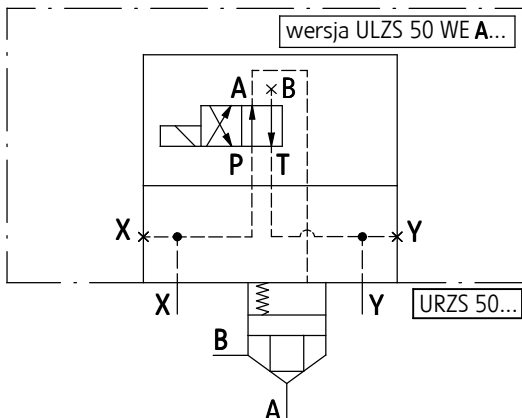
W przypadku zamawiania pokrywy łącznie z zaworem - podawać oznaczenia obu elementów.

Przykład kodu pokrywy z zaworem w zamówieniu: ULZS 50 D 12 /12 + URZS 50 B 05 E 22

POKRYWA ROZDZIELACZA - WERSJA ULZS 50 WE...

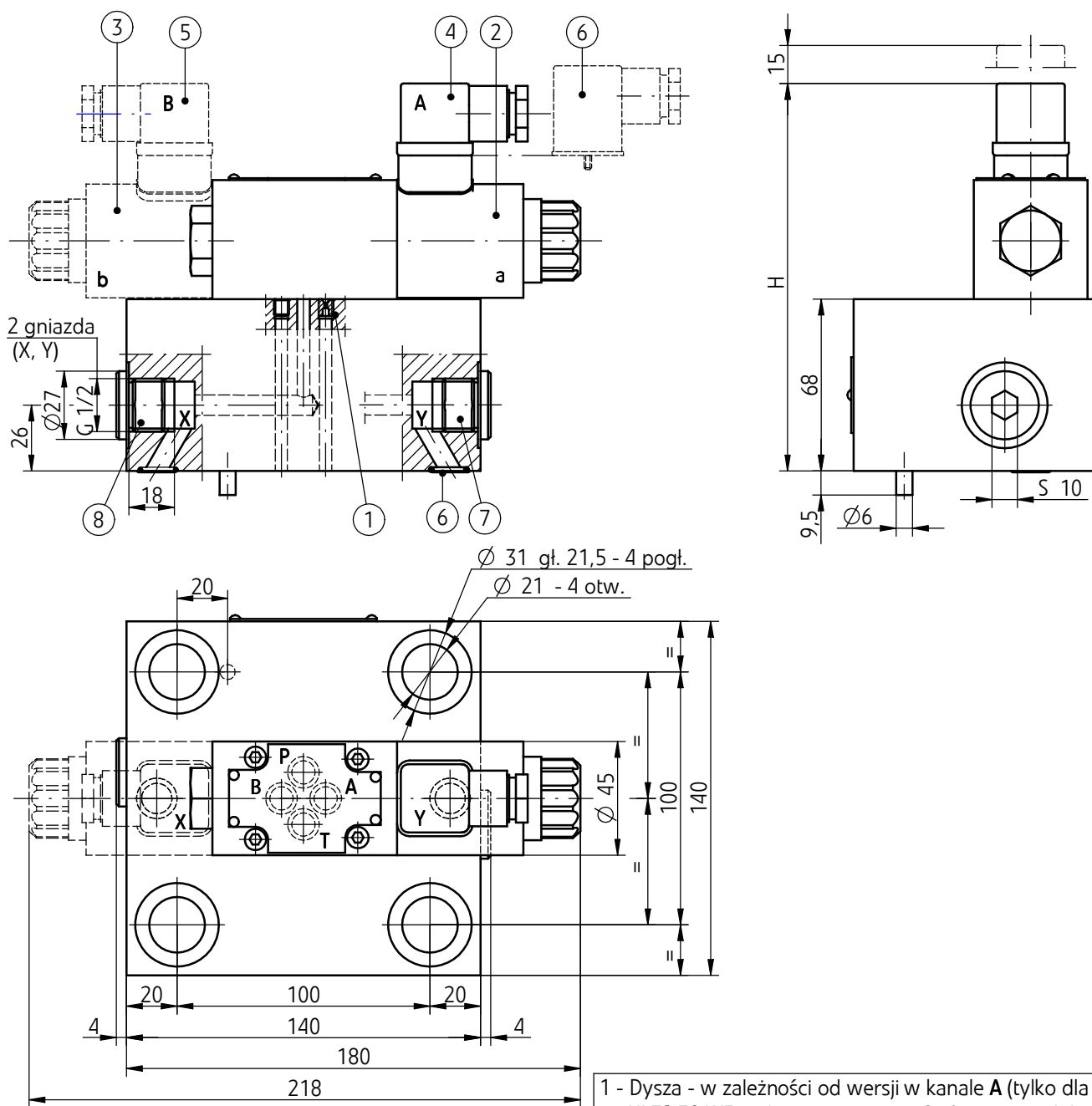
SCHEMATY

Schematy hydrauliczne rozdzielaczy typ URZS 50... z pokrywami - wersje ULZS 50 WE...



POKRYWA ROZDZIELACZA - WERSJA ULZS 50 WE...

WYMIARY GABARYTOWE I PRZYŁĄCZENIOWE



Rodzaj przyłącza elektrycznego		wymiar H
wtyczka typ ISO 4400 (DIN 43650 - A)	napięcie ster. (DC) 12V, 24V, 110V	154
wtyczka typ ISO 4400 (DIN 43650 - A) z prostownikiem	napięcie ster. (AC) 110V, 220V, 230V	161

UWAGA:

Śruby mocujące M20 x 70 - 10.9 wg PN-EN ISO 4762 (PN/M-82302) - szt. 4 /komplet, nie uwidocznione na rysunku dostarczane są na oddzielne zamówienie
moment dokręcenia śrub Md = 520 Nm

- 1 - Dysza - w zależności od wersji w kanale A (tylko dla ULZS 50 WE A...); B (tylko dla ULZS 50 WE B...); P lub T (na rysunku uwidoczniono wersję ULZS 40 WE A.../A... z dyszą zamotowaną w kanale A)
- 2 - Elektromagnes a
- 3 - Elektromagnes b - wykonanie z 2 elektromagnesami (a, b) tylko w wersjach: ULZS50 WE.../...O...; ...OF...
- 4 - Wtyczka A - typ ISO 4400 (DIN 43650-A)
- 5 - Wtyczka B - typ ISO 4400 (DIN 43650-A) - dotyczy tylko wersji jak w poz. 3
- 6 - Wtyczka - typ ISO 4400 (DIN 43650-A) z prostownikiem dla wersji z przyłączem elektrycznym AC (opcja dotyczy poz. 4 i 5)
- 7 - Pierścień uszcz. o-ring 12 x 2 - szt. /kpl (X, Y)
- 8 - Dodatkowe, zewnętrzne przyłącze X (korek G1/2)
- 9 - Dodatkowe, zewnętrzne przyłącze Y (korek G1/2)

POKRYWA ROZDZIELACZA - WERSJA ULZS 50 WE...

SPOSÓB ZAMAWIANIA

ULZS	50	WE		/							*
------	----	----	--	---	--	--	--	--	--	--	---

Sposób odciążenia

rozdzielacz w położeniu
bezprądowym zamknięty = A

rozdzielacz w położeniu
bezprądowym otwarty = B

Numer serii konstrukcyjnej

(10 -19) - niezmiennie wymiary
przyłącza i zabudowy = 1X
seria 12 = 12

Kanał sterujący

bez dyszy = bez oznaczenia

z dyszą w kanale A
(tylko dla wersji ULZS 50WEA...) = A

z dyszą w kanale B
(tylko dla wersji ULZS 50WEB...) = B

z dyszą w kanale P = P
z dyszą w kanale T = T

Średnica dyszy

φ 0,5 mm = 05

φ 0,6 mm = 06

φ 0,7 mm = 07

φ 0,8 mm = 08

φ 1,0 mm = 10

φ 1,2 mm = 12

φ 1,5 mm = 15

φ 1,8 mm = 18

φ 2,0 mm = 20

φ 2,5 mm = 25

φ 3,0 mm = 30

Wersja wykonania rozdzielacza

wykonanie normalne = bez oznaczenia

bez sprężyny powrotnej = 0

z zatraskiem = OF

Ewentualne dodatkowe
wymagania określone
w sposób opisowy
(uzgodnione z producentem)

Rodzaj uszczelnienia

NBR (dla cieczy na bazie olejów
mineralnych) = **bez oznaczenia**
FKM (dla cieczy na bazie estrów
fosforanowych) = V

Przyłącze elektryczne - wtyczka

ISO 4400 (DIN 43650-A) **bez LED** = **Z4**
ISO 4400 (DIN 43650-A) z LED = Z4L

Sterowanie awaryjne elektromagnesu

bez przycisku awaryjnego = bez oznaczenia
z przyciskiem awaryjnym = **N**

Napięcie sterowania elektromagnesu

12V DC = G12

24V DC = **G24**

110V DC = G110

110V AC 50Hz (wtyczka z prostownikiem) = W110R

220V AC 50Hz (wtyczka z prostownikiem) = W220R

230V AC 50Hz (wtyczka z prostownikiem) = **W230R**

UWAGI:

Pokrywę zaworu należy zamawiać wg kodu, ustalonego z symboli wg powyższego diagramu.

W przypadku zamawiania pokrywy łącznie z zaworem - podawać oznaczenia obu elementów.

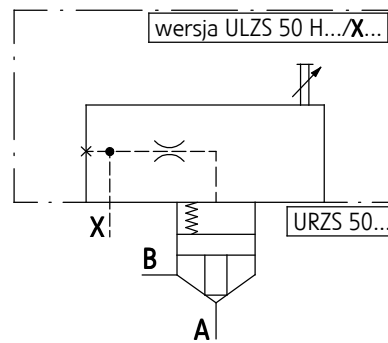
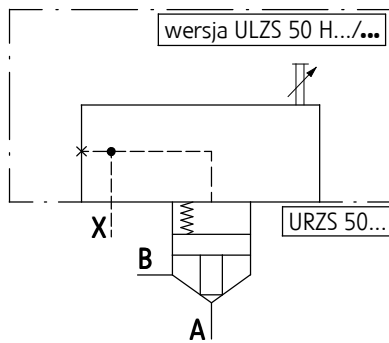
Przykład: ULZS 50 WE A 12/ A 12 W230R + URZS 50 B 05 E 22

Symbolne zaznaczone drukiem pogrubionym oznaczają preferowane wersje wykonania dostępne w krótkim terminie dostawy.

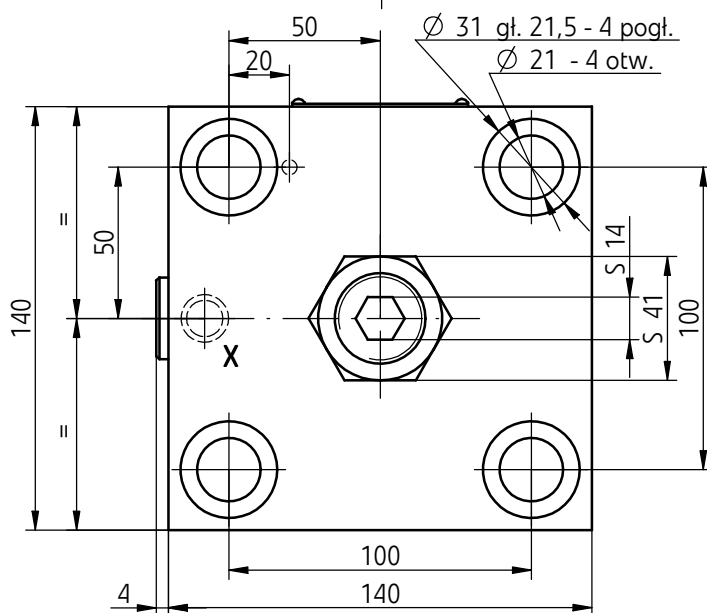
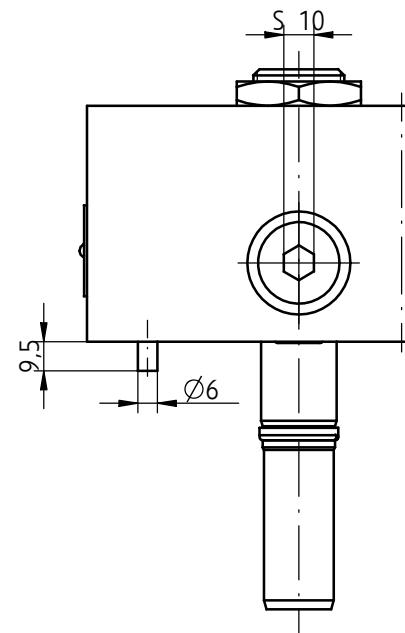
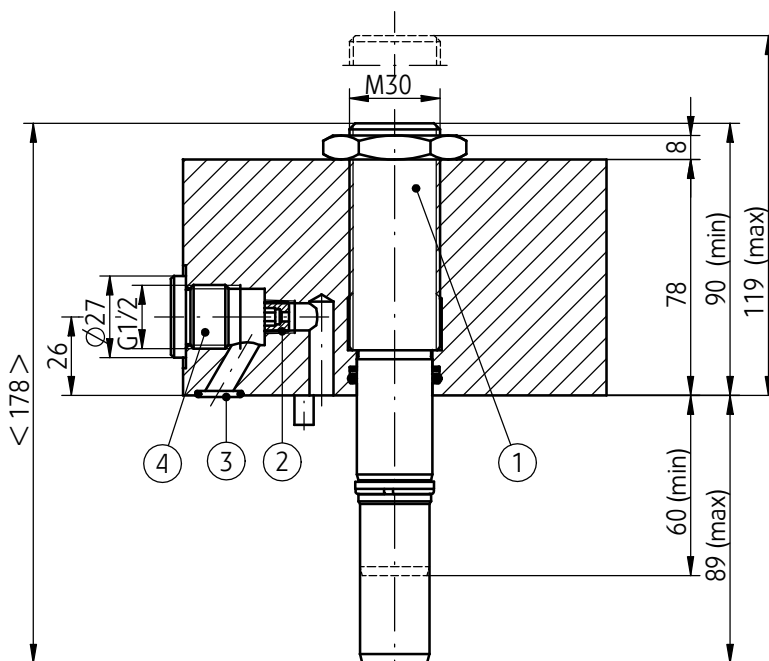
POKRYWA ROZDZIELACZA - WERSJA ULZS 50H...

SCHEMATY

Schematy hydrauliczne rozdzielaczy typ URZS 50...
z pokrywami - wersje ULZS 50 H...



WYMIARY GABARYTOWE I PRZYŁĄCZENIOWE



- 1 - Nastawa 2 (śruba z gniazdem sześciokątnym)
- 2 - Dysza (tylko w wersji ULZS 50 H.../X...)
- 3 - Pierścień uszczelniający o-ring 12 x 2 - szt. 1
- 4 - Dodatkowe, zewnętrzne przyłącze X (korek G1/2)

UWAGA:

śruby mocujące M20 x 90 -10.9 wg PN-EN ISO 4762 (PN/M-82302) - szt. 4 /komplet, nie uwidocznione na rysunku dostarczane są na oddzielne zamówienie moment dokręcenia śrub **Md = 520 Nm**

POKRYWA ROZDZIELACZA - WERSJA ULZS 50H...

SPOSÓB ZAMAWIANIA

ULZS	50	H2	-	/				*
-------------	-----------	-----------	----------	----------	--	--	--	----------

Wielkość nominalna pokrywy (WN)
WN50 = 50

Rodzaj elementu nastawczego
nastawa 2 (śruba nastawcza) = H2

Numer serii konstrukcyjnej
 (10 -19) - niezmiennie wymiary przyłącza i zabudowy = 1X
seria 12 = 12

Kanał sterujący
bez dyszy = bez oznaczenia
 z dyszą = X

Średnica dyszy

φ 0,5 mm	= 05
φ 0,6 mm	= 06
φ 0,7 mm	= 07
φ 0,8 mm	= 08
φ 1,0 mm	= 10
φ 1,2 mm	= 12
φ 1,5 mm	= 15
φ 1,8 mm	= 18
φ 2,0 mm	= 20
φ 2,5 mm	= 25
φ 3,0 mm	= 30
φ 3,5 mm	= 35
φ 4,0 mm	= 40

Rodzaj uszczelnienia
NBR (dla cieczy na bazie olejów mineralnych) = bez oznaczenia
 FKM (dla cieczy na bazie estrów fosforanowych) = V

Ewentualne dodatkowe wymagania określone w sposób opisowy
 (uzgodnione z producentem)

UWAGI:

Pokrywę zaworu należy zamawiać wg kodu, ustalonego z symboli wg powyższego diagramu.

Symbol zaznaczone drukiem pogrubionym oznaczają preferowane wersje wykonania dostępne w krótkim terminie dostawy.

W przypadku zamawiania pokrywy łącznie z zaworem - podawać oznaczenia obu elementów.

Przykład kodu pokrywy z zaworem w zamówieniu: ULZS 50 H2 -12/12 + URZS 50 A 05 E 22

PONAR Wadowice S.A.
ul. Wojska Polskiego 29
34-100 Wadowice
tel. +48 33 488 21 00
fax. +48 33 488 21 03
www.ponar-wadowice.pl

