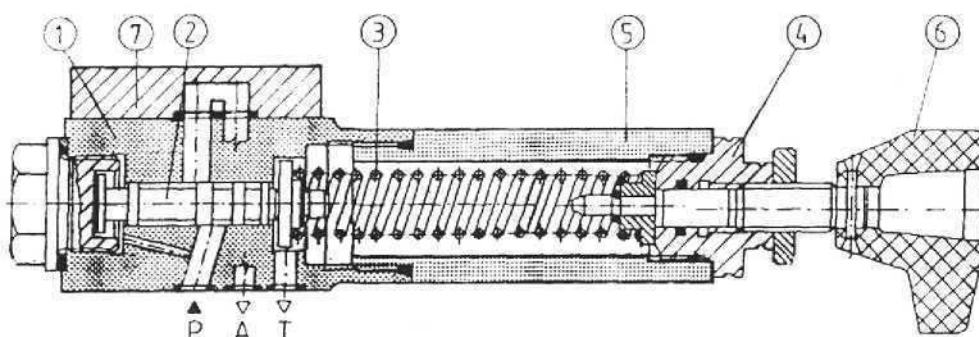


Zawór przyłączający płytowy typu UZKB 6 przeznaczony jest do sekwencyjnego sterowania ciśnieniem układów hydraulicznych. Może on być również używany jako zawór przelewowy bezpośredniego działania.



OPIS DZIAŁANIA



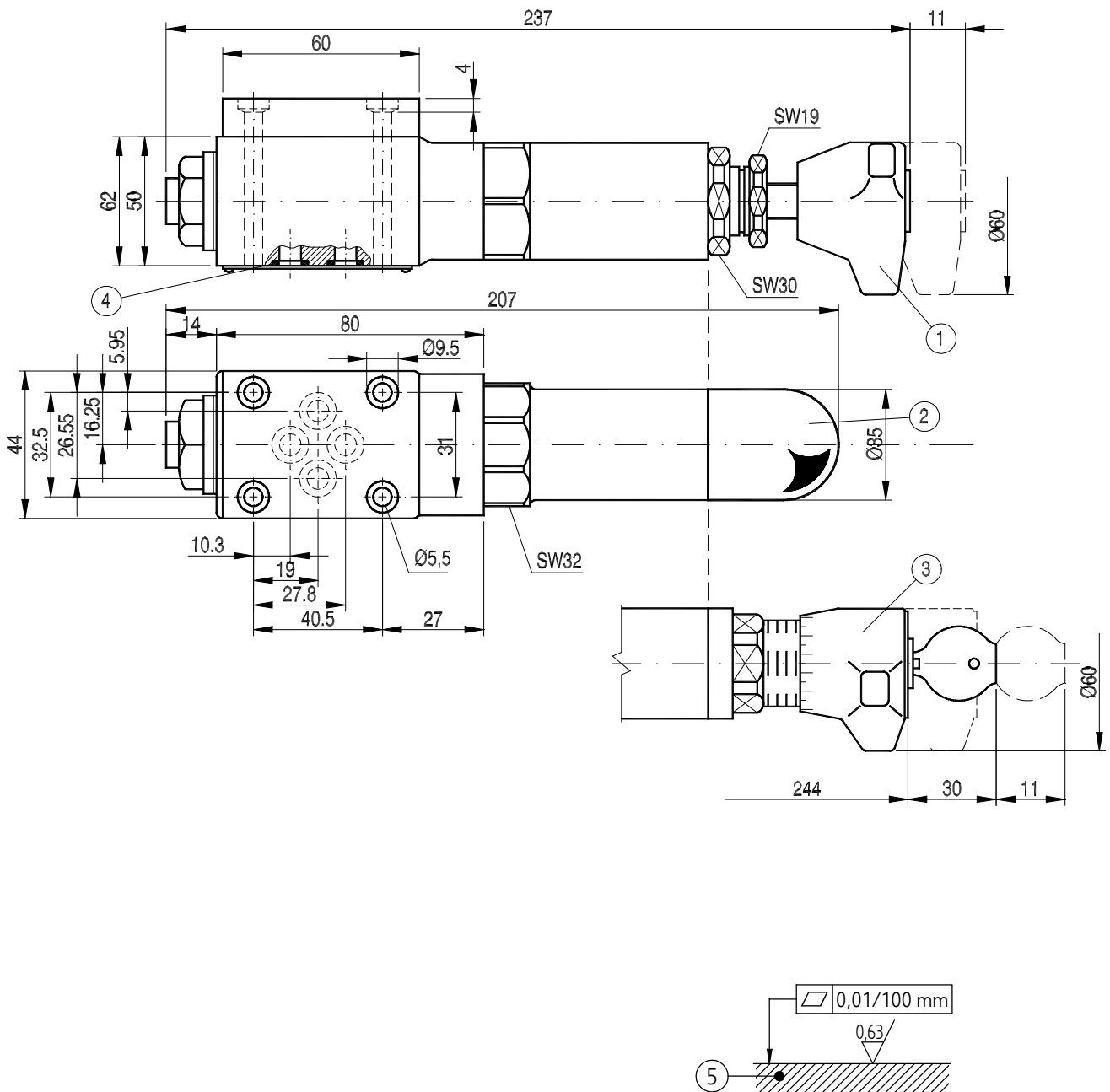
Siłę sprężyny ustala się przez pokręcenie pokrętelem (6) nastawy (4). Gdy ciśnienie sterujące pokona opór sprężyny (3) suwak (2) przesunie się otwierając zamkniętą dotychczas drogę przepływu z kanału P do P₁.

Suwak (2) zaworu znajdujący się w korpusie (1) jest obciążony z jednej strony ciśnieniem wejściowym z kanału P, a ze strony przeciwnej siłą sprężyny (3) zależną od jej ugięcia.

DANE TECHNICZNE

Ciecz robocza	Olej mineralny
Maksymalne ciśnienie w kanałach A, P	31,5 MPa
Maksymalne nastawialne ciśnienie przełączenia (przy T = 0 MPa)	21 MPa
Maksymalne ciśnienie w kanale T	1,5 MPa
Lepkość nominalna	37 mm ² / s w temperaturze 328 K
Zakres lepkości	2,8 do 380 mm ² / s
Optymalna temperatura pracy (cieczy w zbiorniku)	313 do 328 K
Zakres temperatury cieczy	243 do 343 K
Wymagana filtracja cieczy	16 µm
Zalecana filtracja cieczy	10 µm
Masa zaworu	~ 1,2 kg

WYMIARY GABARYTOWE I PRZYŁĄCZENIOWE

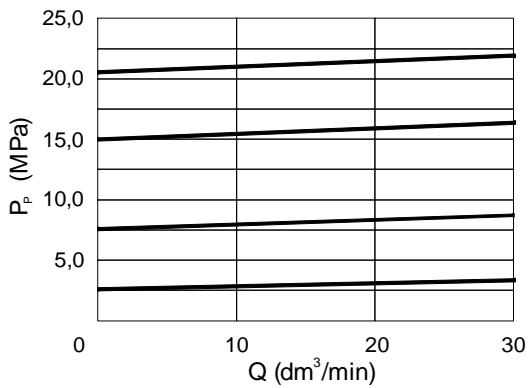


- 1 - Nastawa **1** (pokrętło)
- 2 - Nastawa **2** (śruba z gniazdem sześciokątnym)
- 3 - Nastawa **3** (pokrętło z zamkiem na klucz)
- 4 - Pierścień uszcz. o-ring 9,2 x 1,8 - szt. 4/komplet (P, T, A, B)
- 5 - Wymagany stan powierzchni płyty przyłączeniowej

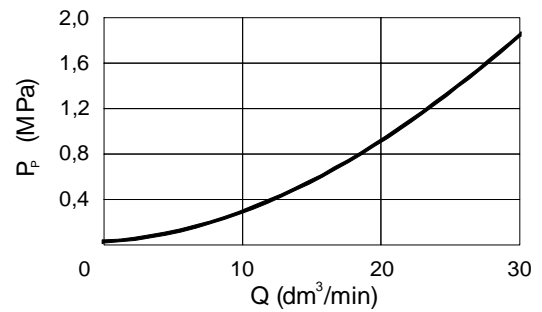
CHARAKTERYSTYKI

dla lepkości cieczy hydraulicznej $\nu = 41 \text{ mm}^2/\text{s}$ i temperatury $t = 50^\circ\text{C}$

Charakterystyki zależności ciśnienia wejściowego od natężenia przepływu $p_p = f(Q)$

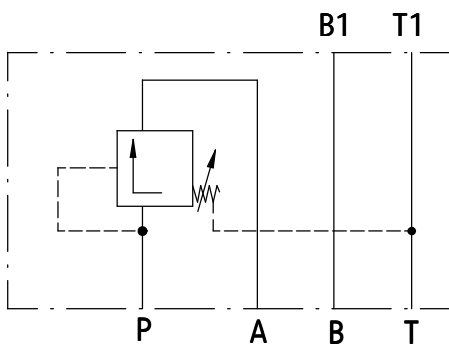


Charakterystyki zależności minimalnego ciśnienia wejściowego od natężenia przepływu $p_p = f(Q)$

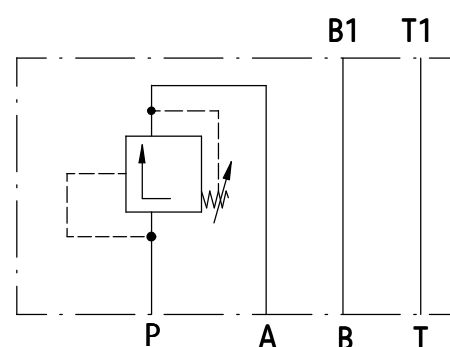


SCHEMATY

Schematy hydrauliczne zaworów typ UZKB 6...



wersja UZKB6/...-Y-...P



wersja UZKB6/...-W-...P

SPOSÓB ZAMAWIANIA

Zamówienie wg zakodowanego jak niżej symbolu należy kierować na adres producenta.

UZKB 6 / + + + + + *

Numer serii konstrukcyjnej

(20-29) - niezmiennie wymiary
przyłącza i zabudowy = 2X
seria 22 = **22**

Zakres nastawianego ciśnienia

do 2,5 MPa = 25
do 7,5 MPa = **75**
do 15 MPa = 150
do 21 MPa = **210**

Rodzaj sterowania

**strumień sterujący odgałęziony od
strumienia głównego, przecieki
odprowadzone niezależnym kanałem T = Y**
strumień sterujący odgałęziony od strumienia
głównego, przecieki odprowadzone wspólnie ze
strumieniem odpływowym = W

Rodzaj elementu nastawczego

pokrętko = 1
śruba nastawcza z gniazdem sześciokątnym = **2**
pokrętko z zamkiem na klucz = 3

Ewentualne dodatkowe wymagania
określone w sposób opisowy (do
uzgodnienia z producentem)

Rodzaj uszczelnienia

**NBR (dla cieczy na bazie olejów
mineralnych)** = **bez oznaczenia**
FKM (dla cieczy na bazie estrów
fosforanowych) = V

Umieszczenie zaworu

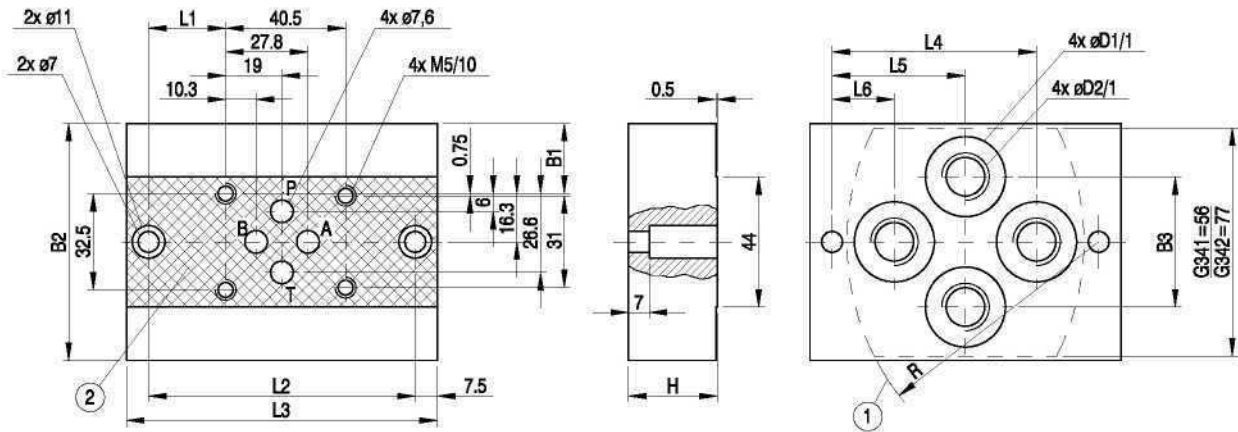
Zawór w kanale P = P

UWAGA:

Symboli zaznaczone drukiem pogrubionym oznaczają preferowane wersje wykonania dostępne w krótkim terminie dostawy.

Przykład zamówienia: UZKB6 /22 - 75 - Y- 2 - P

WYMIARY PRZYŁĄCZENIOWE PŁYTY DO PODŁĄCZENIA ZAWORU



1 - Wybranie na czole płyty

Typ	B1	B2	B3	L1	L2	L3	L4	L5	L6	H	D1	D2	R	T
G341/01	12,7	58	34	21	80	95	55	40	25	25	22	G 1/4	70	13
G342/01	23,7	80	44	26	90	105	69	45	21	30	28	G 3/8	85	13
G341/02	12,7	58	34	21	80	95	55	40	25	25	22	M14 x 1,5	70	15
G342/02	23,7	80	44	26	90	105	69	45	21	30	27	M16 x 1,5	85	15

Ciężar płyty G 341 ... ~ 1 kg

Ciężar płyty G 342 ... ~ 1,9 kg

Płyta przyłączeniowa nie wchodzi w skład kompletu zaworu.

Mocowanie aparatu do płyty przyłączeniowej odbywa się za pomocą 4 śrub M5 x 65- 10.9 PN-74/M-82302 (DIN 912 - 10.9)
Moment dokręcania śrub - 9 Nm.

PONAR Wadowice S.A.
ul. Wojska Polskiego 29
34-100 Wadowice
tel. +48 33 488 21 00
fax. +48 33 488 21 03
www.ponar-wadowice.pl

