

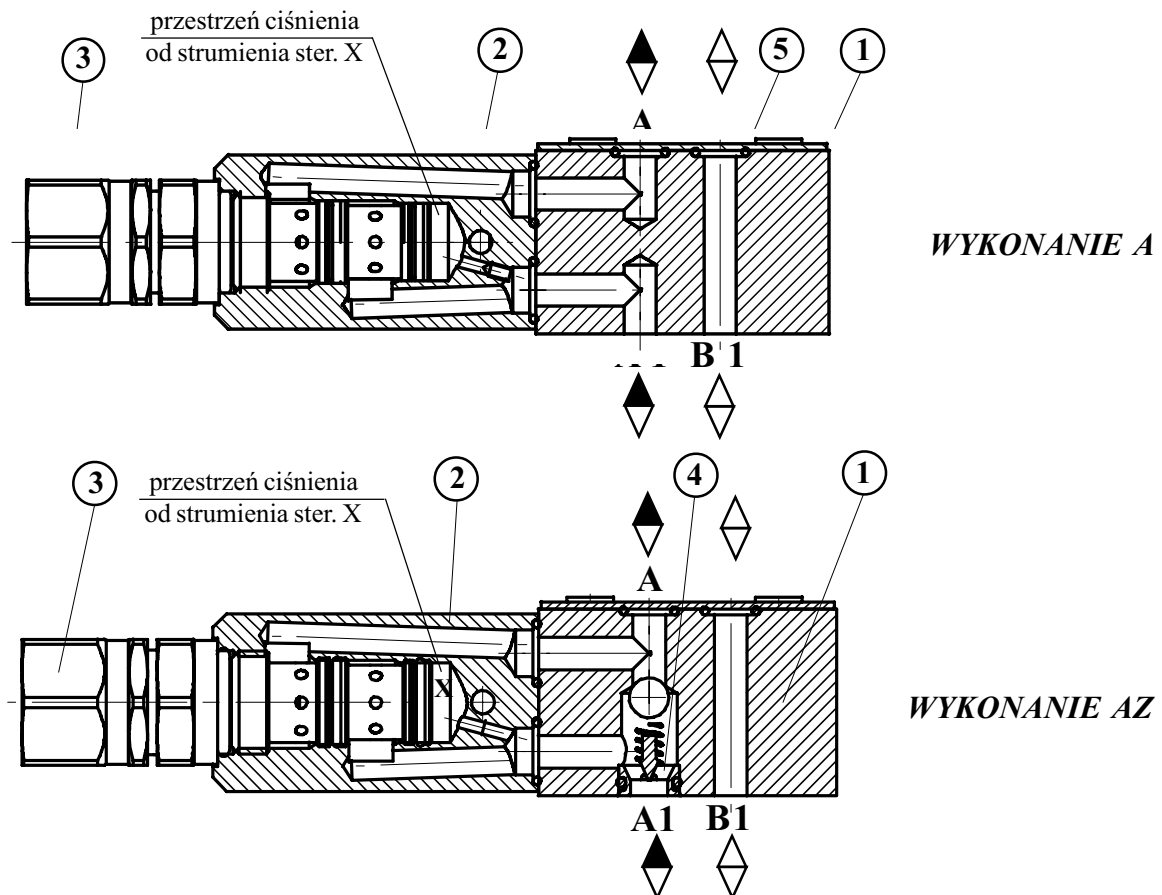
## ZASTOSOWANIE

Zawór przyłączający warstwowy typu UZKD6, przeznaczony jest do przyłączania układu lub części układu hydraulicznego, po osiągnięciu nastawionej wartości ciśnienia strumienia sterującego.



## OPIS DZIAŁANIA (na przykładzie odmiany A, AZ)

Głównymi częściami zaworu są: płyta do zabudowy warstwowej 1, korpus zaworu nabojewego 2, zawór 2 URHD 6 - 11 - Z2M1... do zabudowy nabojewej 3 oraz zawór zwrotny 4. W korpusie zaworu 2 URHD 6, poz. 3 znajduje się ruchomy tłoczek sterujący podparty sprężyną nastawną. Jeżeli na tłoczek nie działa ciśnienie od strumienia sterującego X, odcina on przepływ np. z A1 do A. Wzrost ciśnienia strumienia sterującego X, powoduje pokonanie napięcia sprężyny, przesterowanie tłoczka i otwarcie drogi z A1 do A. Dla swobodnego przepływu z A do A1 musi być zabudowany zawór zwrotny 4 dla odmian AZ i BZ.

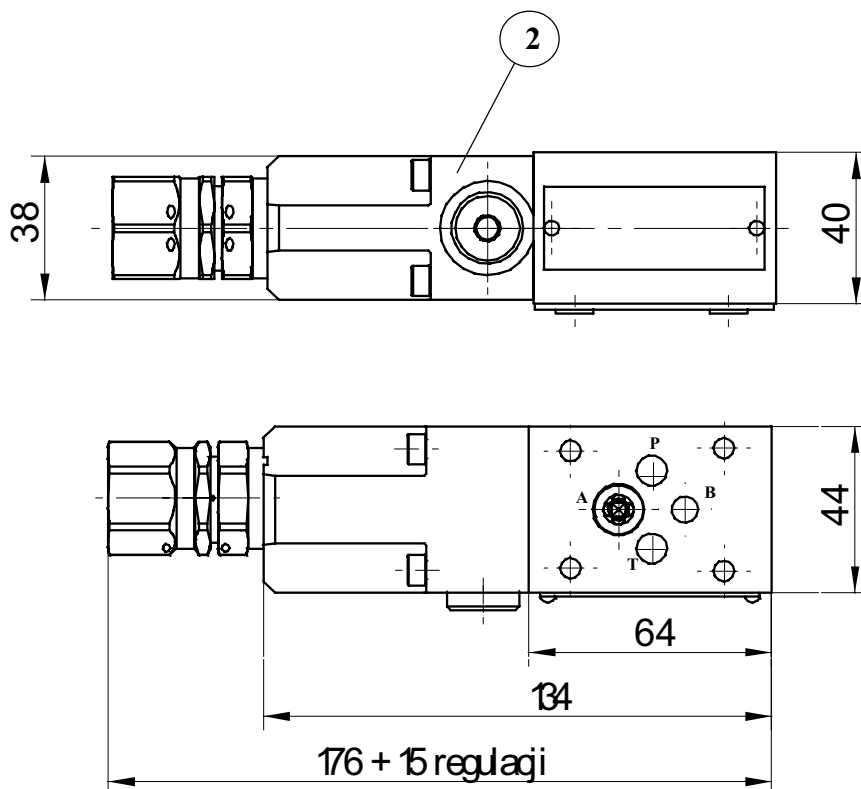


Poz 5 - "O" - ring 9,25 x 1,78 - 4 szt.

## DANE TECHNICZNE

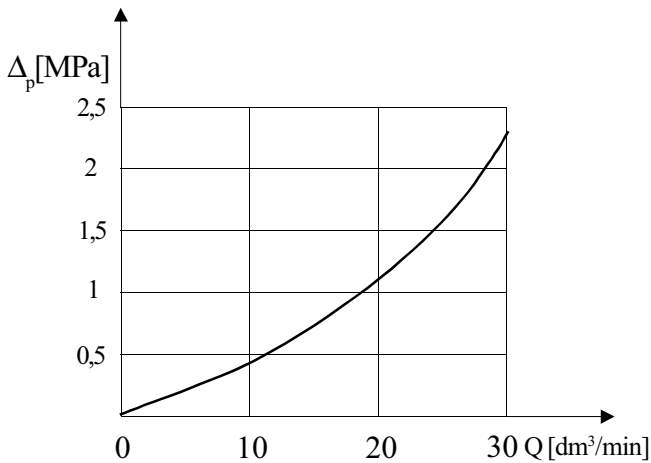
Ciecz robocza	Olej mineralny
Lepkość nominalna cieczy	37 mm <sup>2</sup> /s w temperaturze 328 K (55 <sup>0</sup> C)
Zakres lepkości	2,8 do 380 mm <sup>2</sup> /s
Optymalna temperatura pracy	313 – 328 K (40 do 55 <sup>0</sup> C)
Zakres temperatury otoczenia	243 – 343 K (-30 do 70 <sup>0</sup> C)
Maksymalne ciśnienie pracy	31,5 MPa
Zakres ciśnienia przesterowania	3, 6, 12, 18, 25, MPa
Maksymalny dopuszczalny przepływ	30 dm <sup>3</sup> /min
Wymagana filtracja	16 μm
Zalecana filtracja	10 μm
Masa	0,22 kg

## WYMIARY GABARYTOWE

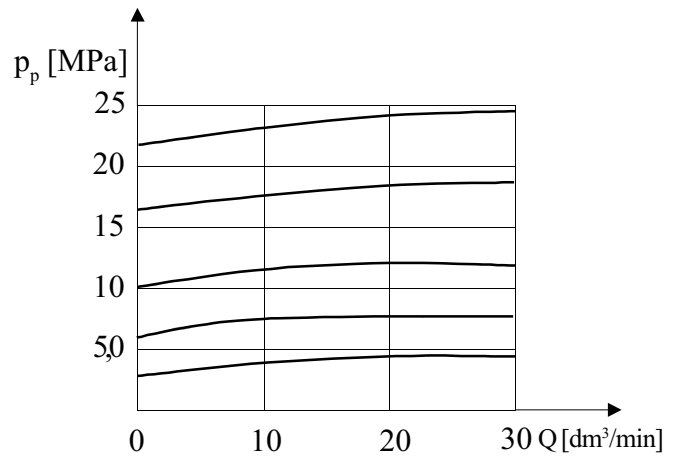


**Uwaga:** korpus zaworu 2 URHD 6 ... poz. 2 dla odmian B i BZ zabudowany jest od strony kanału B.

**CHARAKTERYSTYKI** przy  $v = 41 \text{ mm}^2/\text{s}$  w temperaturze 323 K

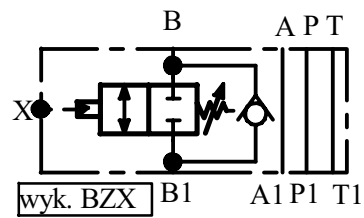
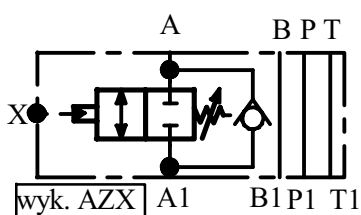
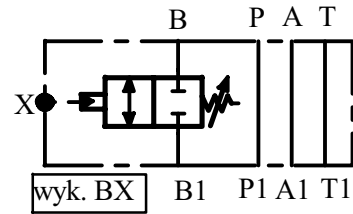
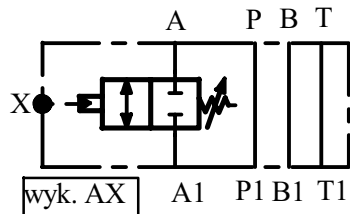
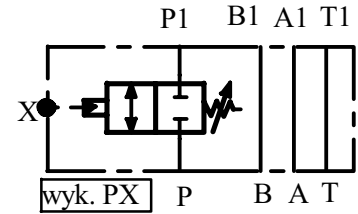
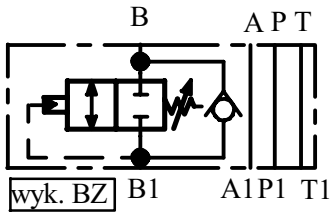
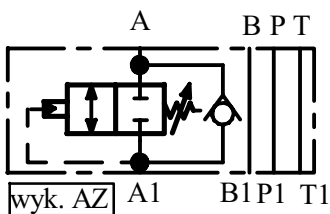
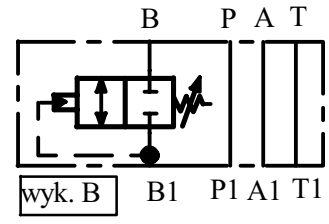
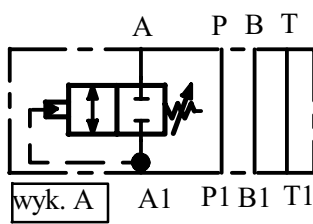
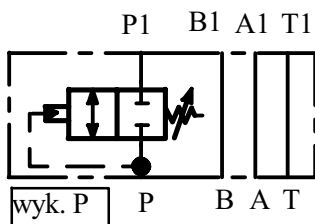


Charakterystyka przepływu



$p_p = f(Q)$   
Ciśnienie wejściowe w zależności od przepływu

**SCHEMATY HYDRAULICZNE**



## SPOSÓB ZAMAWIANIA

Zamówienie wg zakodowanego, jak niżej, symbolu należy kierować na adres producenta.

UZKD6 - 11 / - 2 \*

**Nr serii konstrukcyjnej**  
**seria 11** = 11  
(10-19) niezmiennie wym.  
przył. i zabudowy

**Zakres nastawianego ciśnienia**  
do 3 MPa = 30  
do 6 MPa = 60  
**do 12 MPa = 120**  
do 18 MPa = 180  
**do 25 MPa = 250**

**Rodzaj elementu nastawczego**  
**śruba z gniazdem sześciokątnym** = 2

**Rodzaj połączenia wg schematu**  
**dołączanie w kanale P** = P  
dołączanie w kanale A = A  
dołączanie w kanale B = B  
dołączanie w kanale A + zawór zwrotny = AZ  
dołączanie w kanale B + zawór zwrotny = BZ

**Rodzaj sterowania**  
**sterowanie wewnętrzne** = bez oznaczenia  
sterowanie zewnętrzne = X

**Rodzaj uszczelnienia**  
**NBR (dla cieczy na bazie**  
**olejów mineralnych)** = bez oznaczenia  
FKM (dla cieczy na bazie estrów fosforanowych) = V

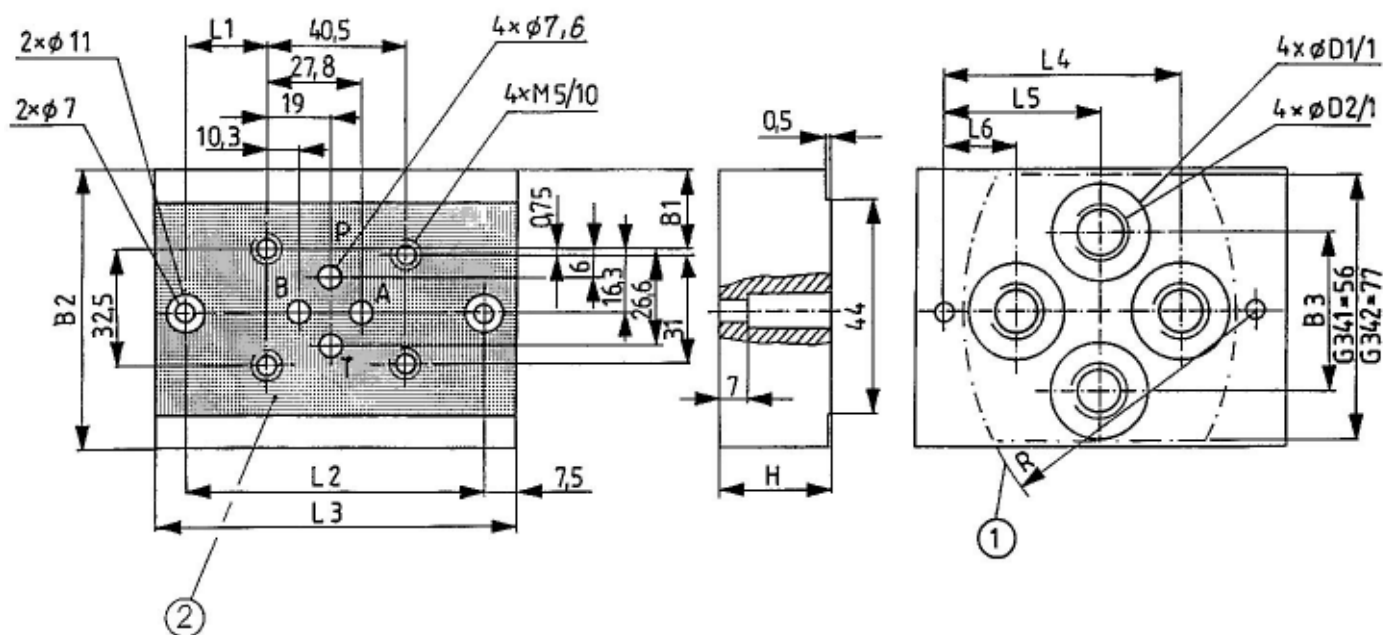
Ewentualne dodatkowe wymagania określone w sposób  
opisowy (do uzgodnienia z producentem)

### UWAGA:

**Symbole zaznaczone drukiem pogrubionym oznaczają preferowane wersje wykonania dostępne w krótkim terminie dostawy.**

Przykład zamówienia: UZKD6 - 11/120 - 2 P

## WYMIARY PRZYŁĄCZENIOWE PŁYTY DO PODŁĄCZENIA



- 1 - wybranie na czole płyty  
2 - powierzchnia przyłączeniowa

Typ	B1	B2	B3	L1	L2	L3	L4	L5	L6	H	D1	D2	R	T
<b>G341/01</b>	12,7	58	34	21	80	95	55	40	25	25	22	G1/4	70	13
<b>G342/01</b>	23,7	80	44	26	90	105	69	45	21	30	28	G3/8	85	13
<b>G341/02</b>	12,7	58	34	21	80	95	55	40	25	25	22	M14x1,5	70	15
<b>G342/02</b>	23,7	80	44	26	90	105	69	45	21	30	28	M16x1,5	85	15

Ciężar płyty G 341 ... ~ 1 kg

Ciężar płyty G 342 ... ~ 1,9 kg

Mocowanie aparatu do płyty przyłączeniowej odbywa się za pomocą 4 śrub M5 x ... - 10.9 PN-74/M-82302 (DIN 912 - 10.9) o długościach zależnych od ilości łączonych aparatów dokręcanych momentami  $M_d = 8,8 \text{ Nm}$ .

Płyta przyłączeniowa i śruby mocujące nie wchodzi w skład kompletu zaworu.

PONAR Wadowice S.A.  
ul. Wojska Polskiego 29  
34-100 Wadowice  
tel. +48 33 488 21 00  
fax. +48 33 488 21 03  
[www.ponar-wadowice.pl](http://www.ponar-wadowice.pl)

