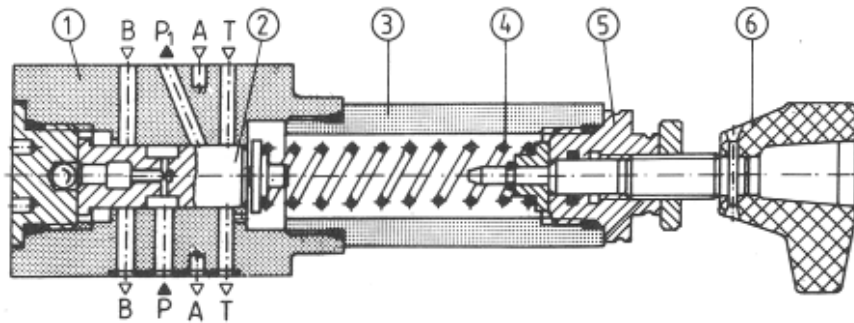
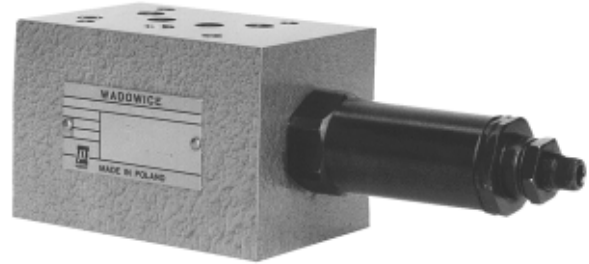


Zawory przyłączające warstwowe typu UZKC10 przeznaczone są do sekwencyjnego sterowania ciśnieniem układów hydraulicznych. Mogą być również używane jako zawory przelewowe bezpośredniego działania.

OPIS DZIAŁANIA



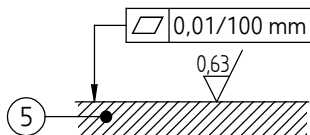
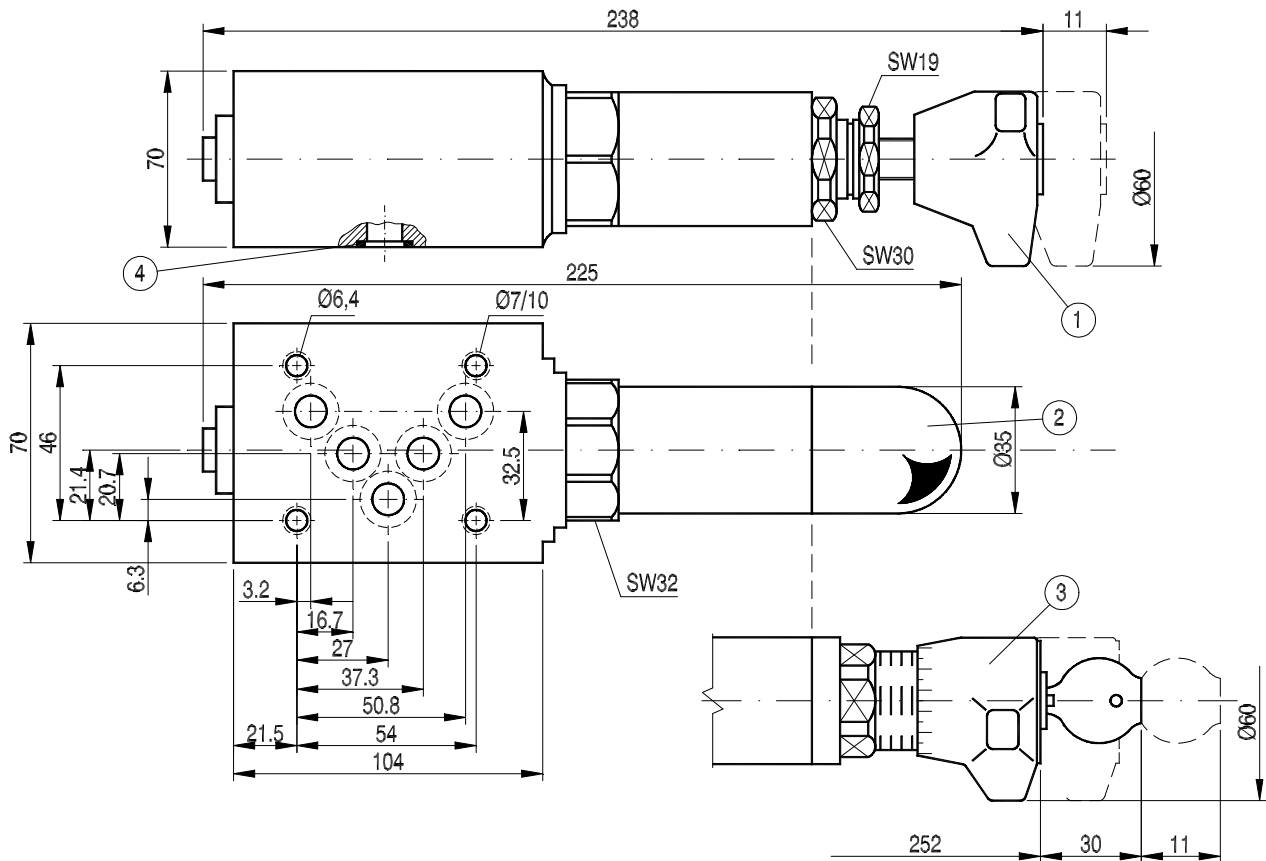
Głównymi częściami zaworu przyłączającego są: korpus (1), suwak (2), tuleja (3), sprężyna (4) oraz nastawa (5). Suwak (2) zaworu jest obciążony z jednej strony ciśnieniem wejściowym z kanału P, a ze strony przeciwnej siłą sprężyny (4) zależną od jej ugięcia. Gdy ciśnienie sterujące pokona

opór sprężyny, suwak przesunie się otwierając zamkniętą dotychczas drogę przepływu do kanału P₁. Wielkość ciśnienia otwarcia ustawiana jest ręcznie pokrętkiem (6) nastawy (5). Podłączony do P₁ układ hydrauliczny zostaje przyłączony do P bez spadku ciśnienia w tym kanale.

DANE TECHNICZNE

Ciecz robocza	Olej mineralny
Maksymalne ciśnienie w kanałach A, B, P	31,5 MPa
Maksymalne nastawiane ciśnienie w kanale P (jeżeli w T = 0 MPa)	21 MPa
Maksymalne ciśnienie w kanale T	1,5 MPa
Lepkość nominalna	37 mm ² / s w temperaturze 328 K
Zakres lepkości	2,8 do 380 mm ² / s
Optymalna temperatura pracy (cieczy w zbiorniku)	313 do 328 K
Zakres temperatury cieczy	243 do 343 K
Wymagana filtracja	16 µm
Zalecana filtracja	10 µm
Masa	~ 3 kg

WYMIARY GABARYTOWE I PRZYŁĄCZENIOWE

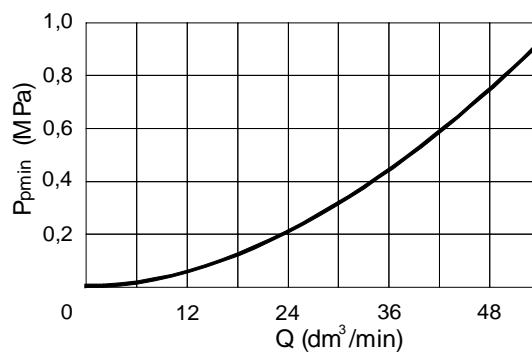


- 1 - Nastawa 1 (pokrętko)
- 2 - Nastawa 2 (śruba z gniazdem sześciokątnym)
- 3 - Nastawa 3 (pokrętko z zamkiem na klucz)
- 4 - Pierścień uszcz. o-ring 12 x 2 - szt. 5/komplet (P, T_A, T_B, A, B)
- 5 - Wymagany stan powierzchni płyty przyłączeniowej

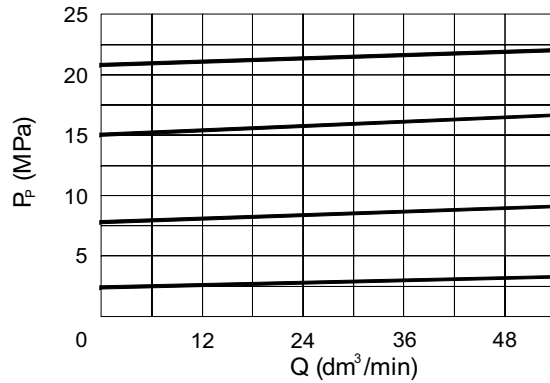
CHARAKTERYSTYKI

dla lepkości cieczy hydraulicznej $\nu = 41 \text{ mm}^2/\text{s}$ i temperatury $t = 50^\circ\text{C}$

Charakterystyka zależności minimalnego ciśnienia wejściowego od natężenia przepływu $p_{pmin} = f(Q)$

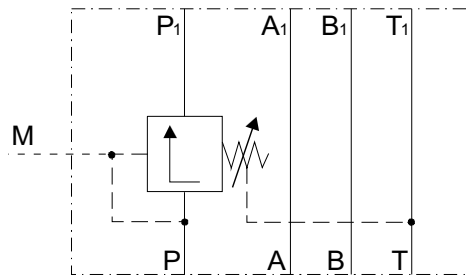


$p_p=f(Q)$ - Ciśnienie wejściowe w zależności od przepływu



SCHEMATY

Schemat hydrauliczny



UZKC 10/ 23 - 75 - Y - 2 - P

SPOSÓB ZAMAWIANIA

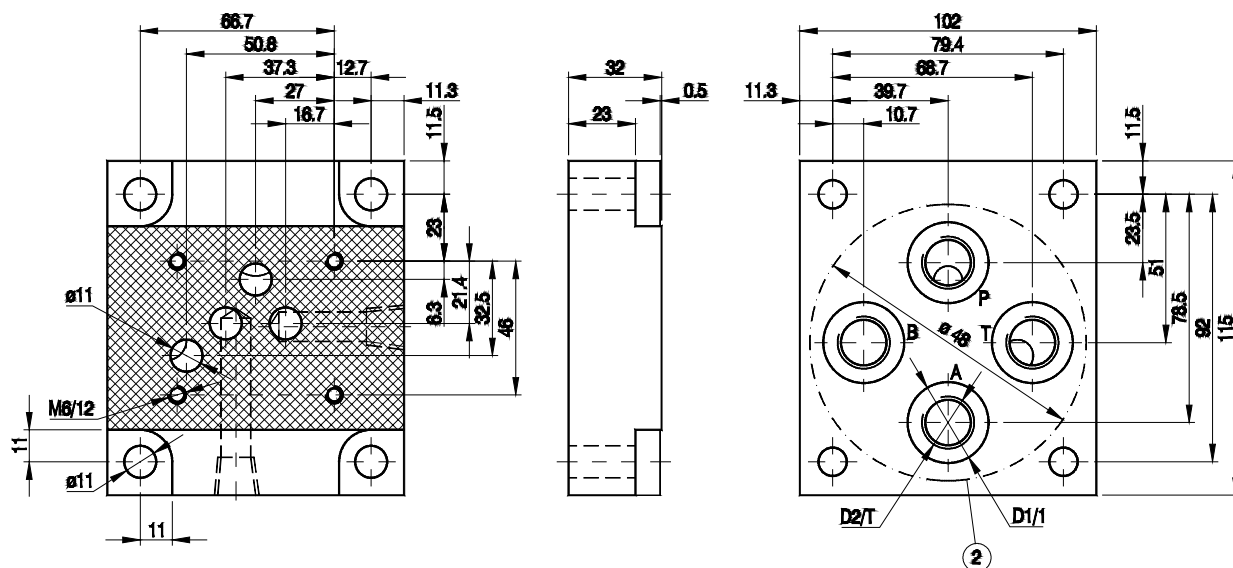
Zamówienie wg zakodowanego jak niżej symbolu należy kierować na adres producenta.

UZKC 10 / + + + + + *	
<p>Numer serii</p> <p>(20-29) - niezmiennie wymiary przyłącza i zabudowy = 2X seria 23 = 23</p>	<p>Ewentualne dodatkowe wymagania określone w sposób opisowy (do uzgodnienia z producentem)</p>
<p>Zakres nastawianego ciśnienia</p> <p>do 2,5 MPa = 25 do 7,5 MPa = 75 do 15 MPa = 150 do 21 MPa = 210</p>	<p>Rodzaj uszczelnienia NBR (dla cieczy na bazie olejów mineralnych) = bez oznaczenia FKM (dla cieczy na bazie estrów fosforanowych) = V</p>
<p>Rodzaje sterowania</p> <p>Strumień sterujący odgałęziony od strumienia głównego, przecieki odprowadzone niezależnym kanałem T = Y</p>	<p>Umieszczenie zaworu</p> <p>Zawór w kanale P = P</p>
<p>Rodzaj elementu nastawczego</p> <p>pokrętko = 1 śruba nastawcza = 2 pokrętko z zamkiem na klucz = 3</p>	

Symbole zaznaczone drukiem pogrubionym oznaczają preferowane wersje wykonania dostępne w krótkim terminie dostawy.

Przykład zamówienia: UZKC 10/ 23 - 75 - Y - 2 - P

WYMIARY PRZYŁĄCZENIOWE PŁYT DO PODŁĄCZENIA ZAWORU



- 1 - Powierzchnia przyłączeniowa
2 - Wybranie na czole płyty

Typ	D1	D2	T	Typ	D1	D2	T
G 89/ 01	25	G 1/ 4	12	G 89/ 02	24	M14 x 1,5	15
G 66/ 01	28	G 3/ 8	12	G 66/ 02	28	M16 x 1,5	15
G 67/ 01	34	G 1/ 2	14	G 67/ 02	36	M22 x 1,5	17

Ciężar płyty 2,3 kg

Mocowanie aparatu do płyty przyłączeniowej odbywa się za pomocą 4 śrub M 6 x L - 10.9 PN-74/M-82302 (DIN 912-10.9), długość śrub zależna od ilości montowanych aparatów.

Moment dokręcający $M_d = 47 \text{ Nm}$.

Płyta przyłączeniowa i śruby mocujące nie wchodzi w skład kompletu zaworu.

PONAR Wadowice S.A.
ul. Wojska Polskiego 29
34-100 Wadowice
tel. +48 33 488 21 00
fax. +48 33 488 21 03
www.ponar-wadowice.pl

