

KARTA KATALOGOWA - INSTRUKCJA OBSŁUGI

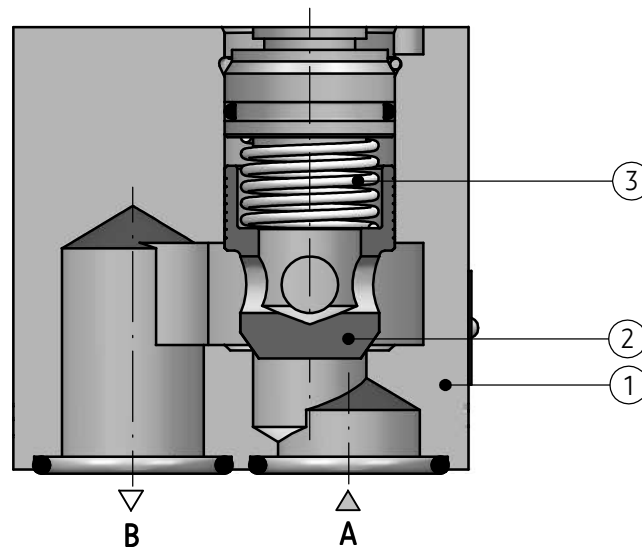
ZASTOSOWANIE

Zadaniem zaworu zwrotnego płytowego typ **UZZB20**... jest zamykanie przepływu cieczy w jednym kierunku i umożliwienie swobodnego przepływu w kierunku przeciwnym. Zawór można montować w układach w dowolnym położeniu razem z płytą przyłączeniową.



OPIS DZIAŁANIA

UZZB20 - 21/05



W zaworze zwrotnym płytowym typ **UZZB20**... elementem zamykającym jest stożek (2), dociskany przez sprężynę (3) do gniazda w korpusie (1). Przy przepływie przez zawór w kierunku z **A** do **B** ciśnienie cieczy odsuwa stożek od gniazda, co umożliwia swobodny

przepływ cieczy. Ciśnienie otwarcia zależy od napięcia wstępnego sprężyny. W kierunku przeciwnym z **B** do **A** sprężyna i ciecz dociskają stożek do gniazda zamykając przepływ.

DANE TECHNICZNE

Ciecz hydrauliczna	olej mineralny				
Wymagana klasa czystości oleju	ISO 4406 klasa 20/18/15				
Lepkość nominalna cieczy	37 mm ² /s w temperaturze 55 °C				
Zakres lepkości	2,8 do 380 mm ² /s				
Zakres temperatury cieczy (w zbiorniku)	zalecany	40 °C do + 55°C			
	max	-20 °C do +70 °C			
Zakres temperatury otoczenia	- 20 °C do +70 °C				
Max ciśnienie pracy	31,5 MPa				
Ciśnienie otwarcia zaworu	0 MPa (bez sprężyny)	0,05 MPa	0,1 MPa	0,15 MPa	0,3 MPa
Masa	3,1 kg				

WYMAGANIA MONTAŻU I EKSPLOATACJI

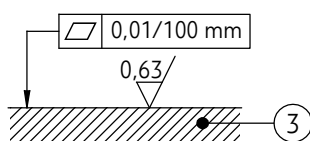
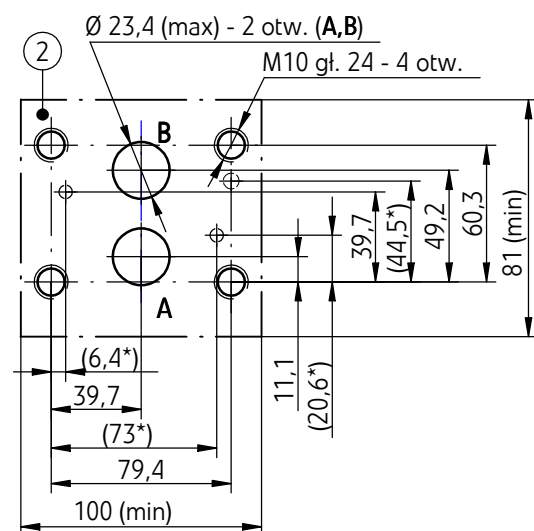
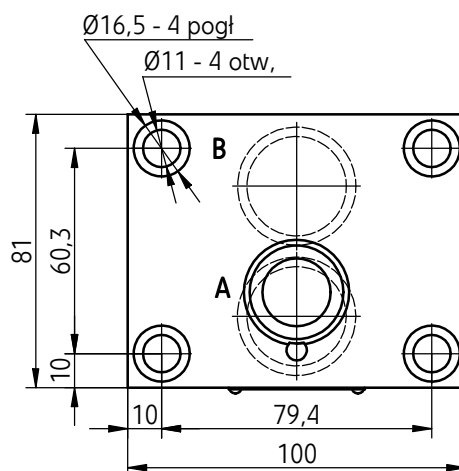
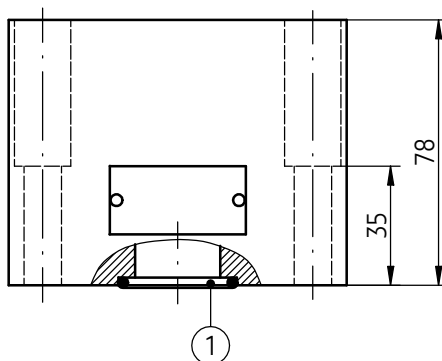
1. Podczas eksploatacji należy utrzymać zalecaną w niniejszej Karcie Katalogowej - Instrukcji Obsługi lepkość cieczy roboczej.
2. Aby zapewnić bezawaryjną i bezpieczną pracę zaworu należy systematycznie sprawdzać:
 - działanie zaworu
 - czystość cieczy hydraulicznej
3. Ze względu na możliwość nagrzewania się oraz przekroczenie dopuszczalnych, ustalonych temperatur powierzchniowych, zawór powinien być umiejscowiony tak, aby wyeliminować możliwość przypadkowego kontaktu z nim podczas eksploatacji lub należy przewidzieć odpowiednie osłony zgodnie z wymaganiami norm europejskich: PN - EN ISO 13732 - 1 i PN-EN 982.
4. Dla zapewnienia szczelności bloku zaworu należy przestrzegać wymiarów pierścieni uszczelniających, momentów dokręcenia śrub mocujących i parametrów pracy zaworu podanych w niniejszej Karcie Katalogowej - Instrukcji Obsługi
5. Obsługujący zawór musi być zapoznany z treścią niniejszej Karty Katalogowej - Instrukcji Obsługi.

SCHEMATY

Symbol graficzny zaworu typ UZZB 20...



WYMIARY GABARYTOWE I PRZYŁĄCZENIOWE



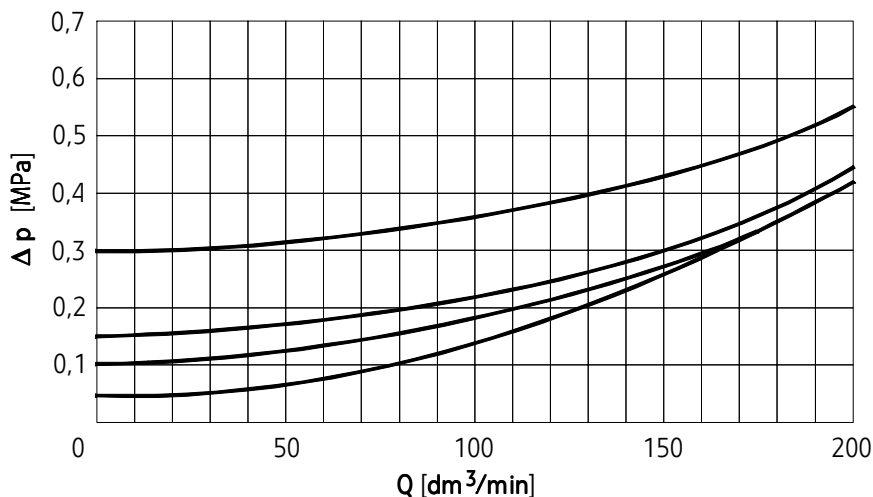
- 1 - Pierścień uszcz. **o-ring 29,2 x 3** - szt. 2/kpl (A, B)
 - 2 - Konfiguracja otworów powierzchni płyty przyłączeniowej zgodna normami:
 - **CETOP RP 121H** - oznaczenie **CETOP 4.4.5-2-08** (wielkość nominalna **CETOP 08**)
 - **PN - ISO 5781**
 śruby mocujące **M10 x 50 -10.9** wg **PN - EN ISO 4762** (PN/M - 82302) - 4 szt./komplet
 moment dokręcenia **Md = 73 Nm**.
 - 3 - Wymagany stan powierzchni płyty przyłączeniowej
- UWAGA:**
 (*) - elementy przyłącza nie wykorzystywane przez zawór typ UZZB20

CHARAKTERYSTYKI

dla lepkości cieczy hydraulicznej $\nu = 41 \text{ mm}^2/\text{s}$ i temperatury $t = 50^\circ\text{C}$

Charakterystyki przepływu

Różnica ciśnień na wlocie i wylocie zaworu Δp dla różnych ciśnień otwarcia w zależności od przepływu Q



SPOSÓB ZAMAWIANIA

UZZB	20	-	/		*
-------------	-----------	---	---	--	---

Wielkość nominalna (WN)

WN20 = **20**

Numer serii konstrukcyjnej

(20 - 29) - niezmiennie wymiary przyłącza i zabudowy = 2X

seria 21 = **21**

Ciśnienie otwarcia

0 MPa (bez sprężyny) = 00

0,05 MPa = **05**

0,1 MPa = 10

0,15 MPa = 15

0,3 MPA = 30

Rodzaj uszczelnienia

NBR (dla cieczy na bazie olejów mineralnych) = **bez oznaczenia**

FKM (dla cieczy na bazie estrów fosforanowych) = V

Ewentualne dodatkowe wymagania określone w sposób opisowy (do uzgodnienia z producentem)

UWAGI:

Zawór należy zamawiać wg kodu, ustalonego z symboli wg powyższego diagramu.

Symbolle zaznaczone drukiem pogrubionym oznaczają preferowane wersje wykonania dostępne w krótkim terminie dostawy.

Przykład kodu zaworu w zamówieniu: UZZB20 - 21/05

PŁYTY PRZYŁĄCZENIOWE I ŚRUBY MOCUJĄCE

Płyty przyłączeniowe należy zamawiać wg oznaczenia typu płyty, z uwzględnieniem wymiarów przyłączy gwintowych przewodów rurowych. Symbole płyt:

G 412/01 - przyłącza gwintowe G 3/4

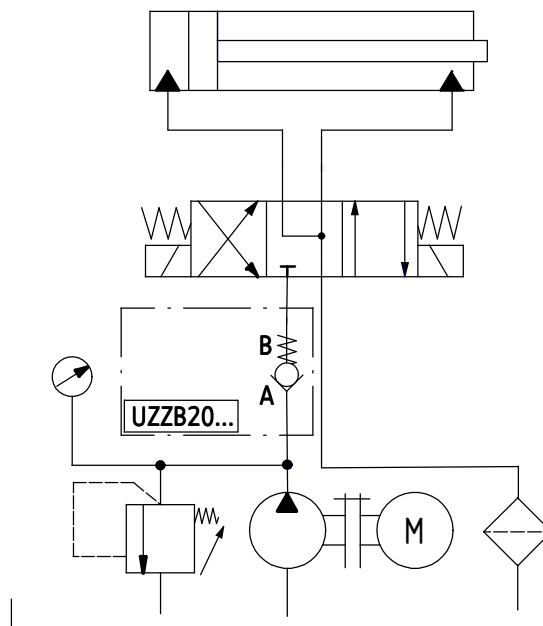
G 413/01 - przyłącza gwintowe **G 1**

Płyta przyłączeniowa i śruby do montażu zaworu **M10 x 50 - 10,9** wg **PN - EN ISO 4762** (PN/M - 82302) 4 szt./komplet dostarczane są na oddzielne zamówienie. Moment dokręcenia śrub **Md = 73 Nm.**

UWAGA:

Symbol płyty zaznaczony drukiem pogrubionym oznacza preferowaną wersję wykonania dostępną w krótkim terminie dostawy.

PRZYKŁAD ZASTOSOWANIA W UKŁADZIE HYDRAULICZNYM



PONAR Wadowice S.A.
ul. Wojska Polskiego 29
34-100 Wadowice
tel. +48 33 488 21 00
fax. +48 33 488 21 03
www.ponar-wadowice.pl

