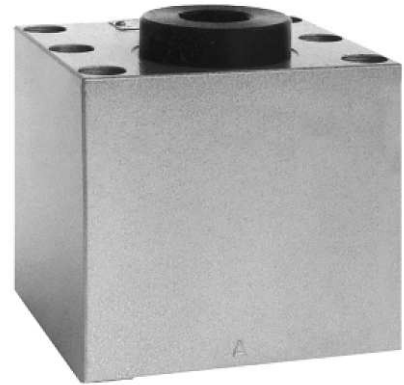


### KARTA KATALOGOWA - INSTRUKCJA OBSŁUGI

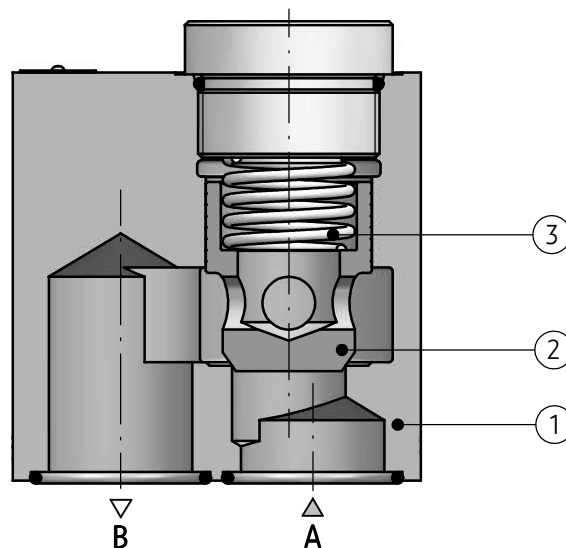
#### ZASTOSOWANIE

Zadaniem zaworu zwrotnego płytowego typ **UZZB32...** jest zamykanie przepływu cieczy w jednym kierunku i umożliwienie swobodnego przepływu w kierunku przeciwnym. Zawór można montować w układach w dowolnym położeniu razem z płytą przyłączeniową.



#### OPIS DZIAŁANIA

UZZB32 - 21/05



W zaworze zwrotnym płytowym typ **UZZB32...** elementem zamykającym jest stożek (2), dociskany przez sprężynę (3) do gniazda w korpusie (1). Przy przepływie przez zawór w kierunku z **A** do **B** ciśnienie cieczy odsuwa stożek od gniazda,

co umożliwia swobodny przepływ cieczy. Ciśnienie otwarcia zależy od napięcia wstępnej sprężyny. W kierunku przeciwnym z **B** do **A** sprężyna i ciecz dociskają stożek do gniazda zamykając przepływ.

## DANE TECHNICZNE

Ciecz hydrauliczna	olej mineralny				
Wymagana klasa czystości oleju	ISO 4406 klasa 20/18/15				
Lepkość nominalna cieczy	37 mm <sup>2</sup> /s w temperaturze 55 °C				
Zakres lepkości	2,8 do 380 mm <sup>2</sup> /s				
Zakres temperatury cieczy (w zbiorniku)	zalecany	40 °C do + 55°C			
	max	-20 °C do +70 °C			
Zakres temperatury otoczenia	- 20 °C do +70 °C				
Max ciśnienie pracy	31,5 MPa				
Ciśnienie otwarcia zaworu	0 MPa (bez sprężyny)	0,05 MPa	0,1 MPa	0,15 MPa	0,3 MPa
Masa	6,2 kg				

## WYMAGANIA MONTAŻU I EKSPLOATACJI

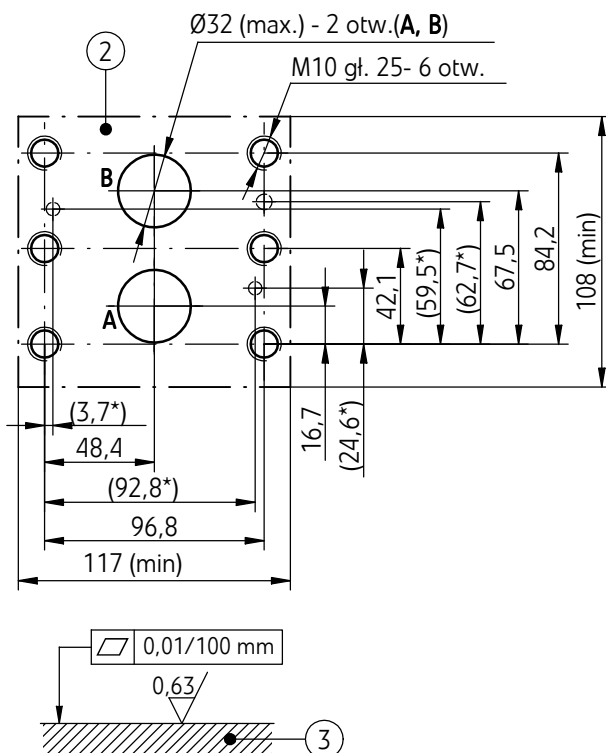
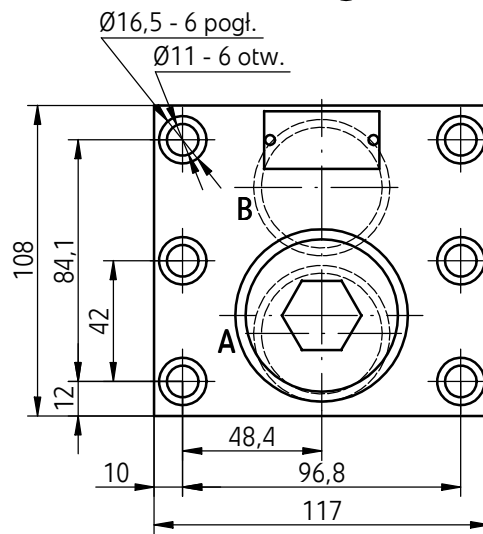
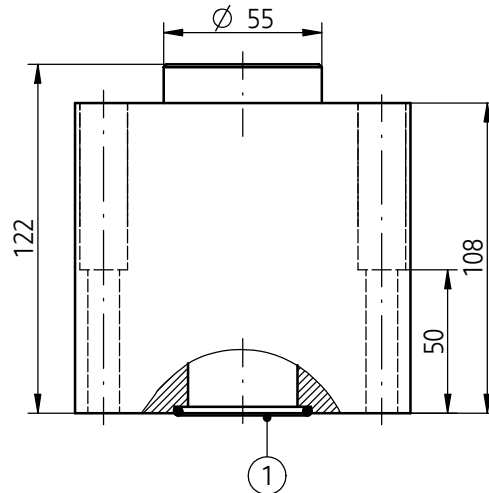
1. Podczas eksploatacji należy utrzymać zalecaną w niniejszej Karcie Katalogowej - Instrukcji Obsługi lepkość cieczy roboczej.
2. Aby zapewnić bezawaryjną i bezpieczną pracę zaworu należy systematycznie sprawdzać:
  - działanie zaworu
  - czystość cieczy hydraulicznej
3. Ze względu na możliwość nagrzewania się oraz przekroczenie dopuszczalnych, ustalonych temperatur powierzchniowych, zawór powinien być umiejscowiony tak, aby wyeliminować możliwość przypadkowego kontaktu z nim podczas eksploatacji lub należy przewidzieć odpowiednie osłony zgodnie z wymaganiami norm europejskich: PN - EN ISO 13732 - 1 i PN-EN 982.
4. Dla zapewnienia szczelności bloku zaworu należy przestrzegać wymiarów pierścieni uszczelniających, momentów dokręcenia śrub mocujących i parametrów pracy zaworu podanych w niniejszej Karcie Katalogowej - Instrukcji Obsługi
5. Obsługujący zawór musi być zapoznany z treścią niniejszej Karty Katalogowej - Instrukcji Obsługi.

## SCHEMATY

Symbol graficzny zaworu typ UZZB32...



## WYMIARY GABARYTOWE I PRZYŁĄCZENIOWE



1 - Pierścień uszcz. **o-ring 42 x 3** - szt. 2/kpl (A, B)

2 - Konfiguracja otworów powierzchni płyty przyłączeniowej zgodna normami:

- CETOP RP 121H

- PN - ISO 5781

Śruby mocujące **M10 x 65 -10.9** wg **PN - EN ISO 4762** (PN/M - 82302) - 6 szt./komplet moment dokręcenia **Md = 73 Nm**.

3 - Wymagany stan powierzchni płyty przyłączeniowej  
**UWAGA:**

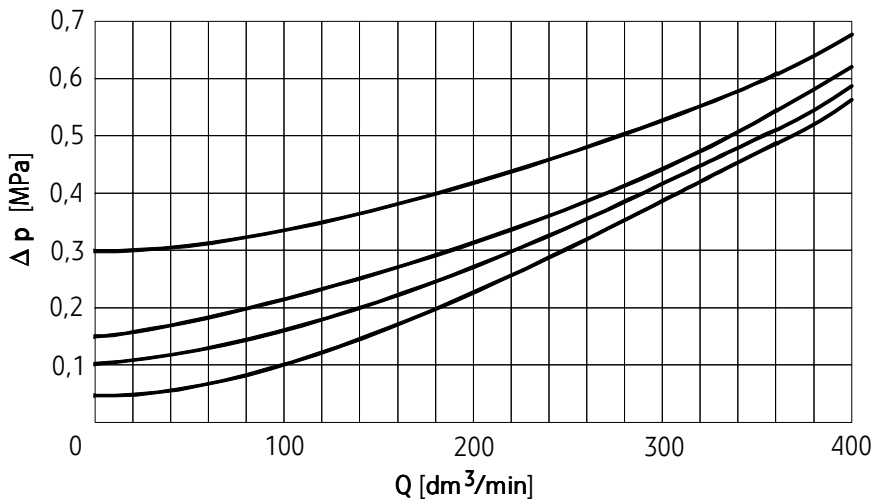
(\* ) - elementy przyłącza nie wykorzystywane przez zawór typ UZZB32

## CHARAKTERYSTYKI

dla lepkości cieczy hydraulicznej  $\nu = 41 \text{ mm}^2/\text{s}$  i temperatury  $t = 50^\circ\text{C}$

### Charakterystyki przepływu

Różnica ciśnień na wlocie i wylocie zaworu  $\Delta p$  dla różnych ciśnień otwarcia w zależności od przepływu  $Q$



## SPOSÓB ZAMAWIANIA

**UZZB 32 + / / \***

### Wielkość nominalna (WN)

**WN32** = **32**

### Numer serii konstrukcyjnej

(21 - 29) - niezmiennie wymiary przyłącza i zabudowy = 2X  
**seria 21** = **21**

### Ciśnienie otwarcia

0 MPa (bez sprężyny) = 00  
**0,05 MPa** = **05**  
 0,1 MPa = 10  
 0,15 MPa = 15  
 0,3 MPa = 30

### Rodzaj uszczelnienia

**NBR** (dla cieczy na bazie olejów mineralnych) = **bez oznaczenia**  
 FKM (dla cieczy na bazie estrów fosforanowych) = V

Ewentualne dodatkowe wymagania określone w sposób opisowy (do uzgodnienia z producentem)

### UWAGI:

Zawór należy zamawiać wg kodu, ustalonego z symboli wg powyższego diagramu.

**Symbolle zaznaczone drukiem pogrubionym oznaczają preferowane wersje wykonania dostępne w krótkim terminie dostawy.**

Przykład kodu zaworu w zamówieniu: UZZB32 - 21/05

## PŁYTY PRZYŁĄCZENIOWE I ŚRUBY MOCUJĄCE

Płyty przyłączeniowe należy zamawiać wg oznaczenia typu płyty, z uwzględnieniem wymiarów przyłączy gwintowych przewodów rurowych. Symbole płyt:

G 414/01 - przyłącza gwintowe G 1 1/4

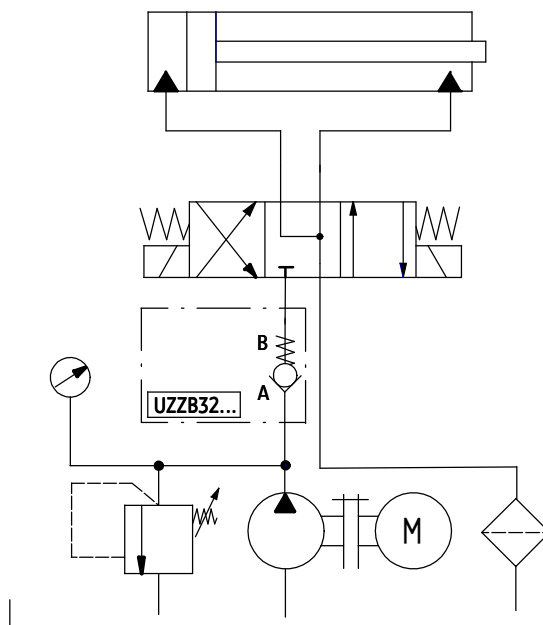
**G 415/01** - przyłącza gwintowe **G 1 1/2**

Płyta przyłączeniowa i śruby do montażu zaworu **M10 x 65 - 10,9** wg **PN - EN ISO 4762** (PN/M - 82302) 6 szt./komplet dostarczane są na oddzielne zamówienie.

**UWAGA!** Moment dokręcenia śrub **Md = 73 Nm.**

**Symbol płyty zaznaczony drukiem pogrubionym oznacza preferowaną wersję wykonania dostępną w krótkim terminie dostawy.**

## PRZYKŁAD ZASTOSOWANIA W UKŁADZIE HYDRAULICZNYM



PONAR Wadowice S.A.  
ul. Wojska Polskiego 29  
34-100 Wadowice  
tel. +48 33 488 21 00  
fax. +48 33 488 21 03  
[www.ponar-wadowice.pl](http://www.ponar-wadowice.pl)

