

ZASTOSOWANIE

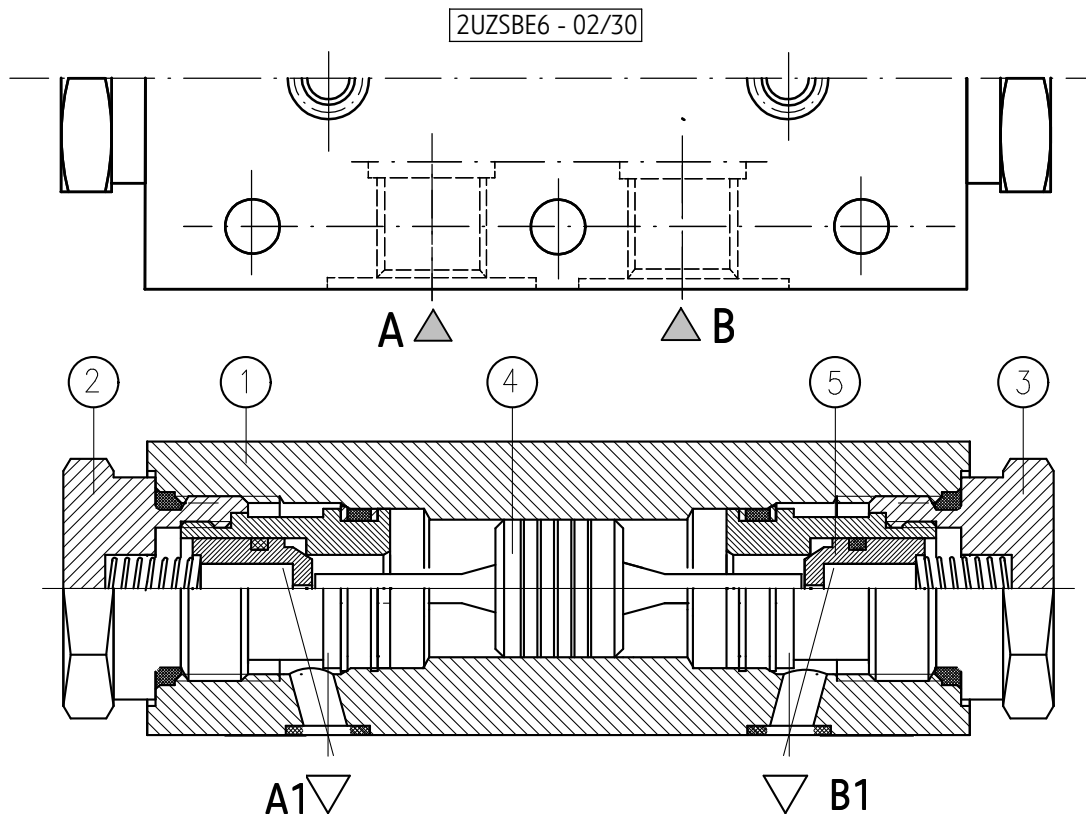
Zawór zwrotny sterowany podwójny typ **UZSBE 6...** służy do odcinania strumienia oleju przy przepływie w jednym kierunku, z możliwością sterowania jego otwarciem i otwierania swobodnego przepływu w kierunku przeciwnym.

Najczęściej znajduje zastosowanie:

- dla odciążenia obwodu roboczego będącego pod ciśnieniem
- jako zabezpieczenie przed opadaniem obciążenia (ciężaru) w przypadku przerywania przewodu
- przeciw ruchom pelzania odbiorników blokowanych.



OPIS DZIAŁANIA



Zawór zwrotny podwójny, sterowany typ **UZSBE 6...** wykonano przez połączenie w jednym korpusie (1) dwóch zaworów zwrotnych sterowanych (2) i (3). W kierunku przepływu z **A** do **A1** względnie z **B** do **B1** przepływ jest swobodny, natomiast z **A1** do **A** względnie z **B1** do **B** przepływ jest zamknięty. Jeżeli w zaworze mamy np. przepływ z **A** do **A1**, to tłoczek (4) zostaje przesunięty prawo i odsuwa od gniazda stożek zaworu zwrotnego (5).

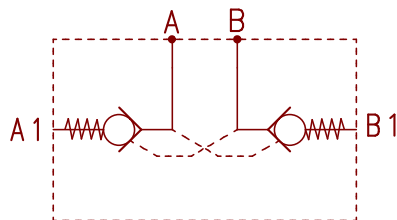
Przeście z **B1** do **B** jest otwarte. Podobnie pracuje zawór przy kierunku przepływu z **B** do **B1**. Zanik ciśnienia w przewodach **A** lub **B** powoduje zamknięcie obu zaworów. W celu uzyskania pewnego i szczelnego zamknięcia zaworów należy połączyć przewody **A** i **B** z odpływem.

DANE TECHNICZNE

Rodzaj cieczy hydraulicznej	olej mineralny
Wymagana filtracja cieczy hydraulicznej	16 μm
Zalecana filtracja cieczy hydraulicznej	10 μm
Lepkość nominalna cieczy hydraulicznej	37 mm^2/s w temperaturze 55°C
Zakres lepkości cieczy hydraulicznej	2,8 do 328 mm^2/s
Optymalna temperatura pracy (cieczy w zbiorniku)	40 do 55 °C
Zakres temperatury pracy	- 30 do 70 °C
Max ciśnienie pracy	31,5 MPa

SCHEMATY

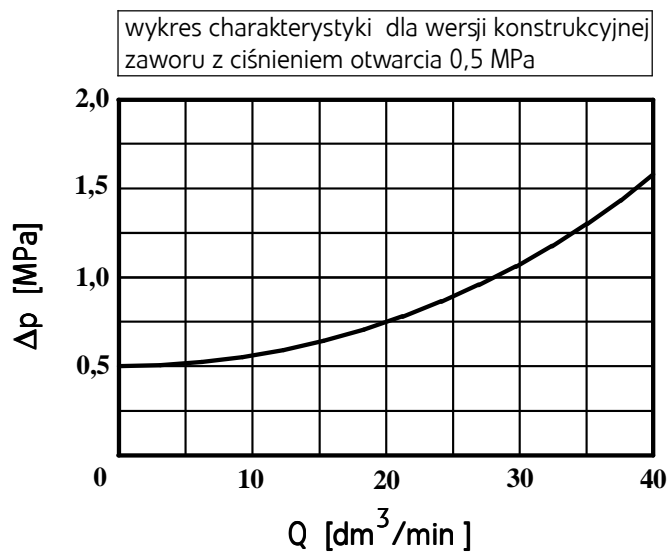
symbol graficzny zaworu typ 2UZSBE6...



CHARAKTERYSTYKI

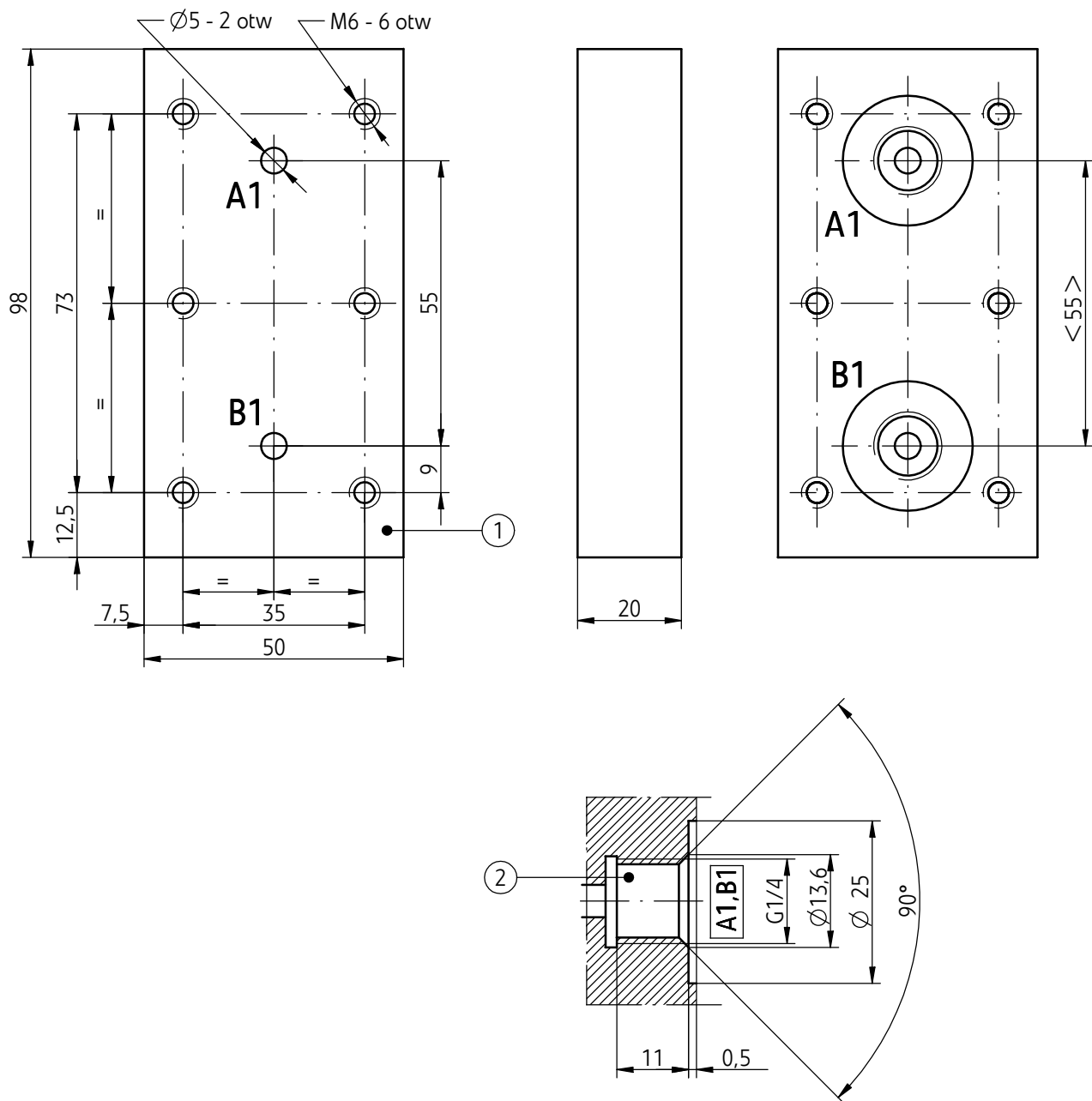
(dla lepkości cieczy hydraulicznej $\nu = 41 \text{ mm}^2/\text{s}$ i temperatury $t = 50^\circ\text{C}$)

Charakterystyka oporów przepływu



WYMIARY GABARYTOWE I PRZYŁĄCZENIOWE

Płyta przyłączeniowa typ G001



POZYCJA - OPIS

1 - Powierzchnia montażowa zaworu
śruby mocujące **M6 x 40 - 10.9** wg PN-87/M-82302 - szt. 6
moment dokręcenia **Md = 15 Nm**

Uwaga:

płyty przyłączeniowe i śruby mocujące stanowią wyposażenie dodatkowe zaworu i dostarczane są na oddzielne zamówienie

2 - Wymiary gniazd przyłączeniowych **A1, B1**

SPOSÓB ZAMAWIANIA

2UZSBE	6	02	/			*
---------------	----------	-----------	---	--	--	----------

Wielkość nominalna (WN)	
WN6	= 6
Numer serii konstrukcyjnej	
	= 0X
(02-09) - niezmiennie wymiary przyłącza i zabudowy = 02	
Ciśnienie otwarcia	
0,1 MPa	= 10
0,15 MPa	= 15
0,3 MPa	= 30
0,5 MPa	= 50
Rodzaj uszczelnienia	
NBR (dla cieczy na bazie olejów mineralnych)	= bez oznaczenia
FKM (dla cieczy na bazie estrów fosforanowych)	= V
Ewentualne dodatkowe wymagania określone w sposób opisowy (uzgodnione z producentem)	

UWAGI:

Zawór należy zamawiać wg kodu, ustalonego z symboli wg powyższego diagramu. Płytę przyłączeniową i śruby mocujące zawór należy zamawiać oddzielnie wg ark. 4 Symbole zaznaczone drukiem pogrubionym oznaczają preferowane wersje wykonania dostępne w krótkim terminie dostawy.

Przykład kodowania zaworu w zamówieniu: zawór zwrotny typ 2UZSBE6 - 02/10

PONAR Wadowice S.A.
ul. Wojska Polskiego 29
34-100 Wadowice
tel. +48 33 488 21 00
fax. +48 33 488 21 03
www.ponar-wadowice.pl

