

ZASTOSOWANIE

Zawór stałego kierunku przepływu typ UZFC10... przeznaczony jest do nadawania strumieniowi cieczy na wyjściu kierunku przepływu od **A** do **B** niezależnego od kierunku zasilania wejścia **A1**; **B1**. Zawory montowane są warstwowo pod regulator przepływu typ 2FRM10... wg karty katalogowej WK 450 570.

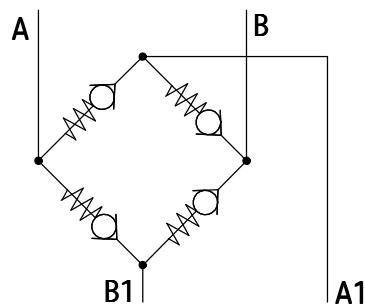


DANE TECHNICZNE

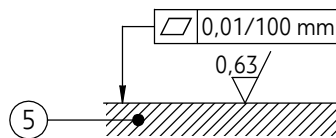
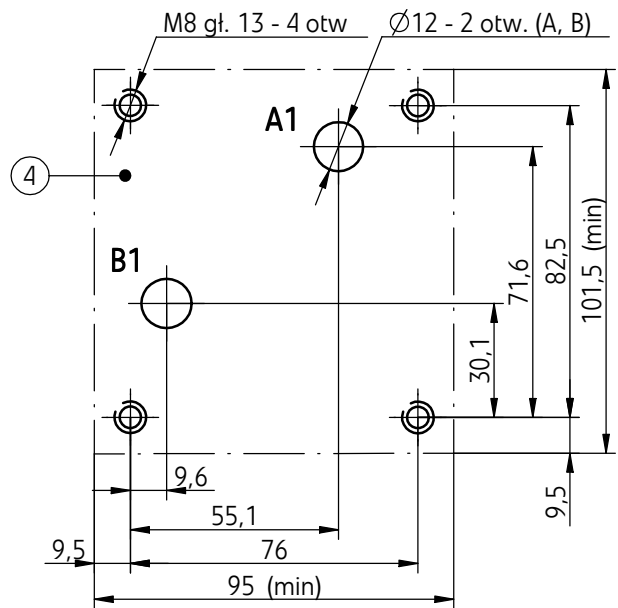
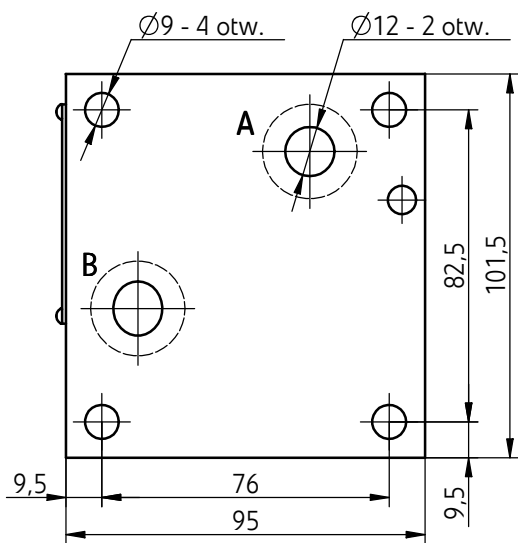
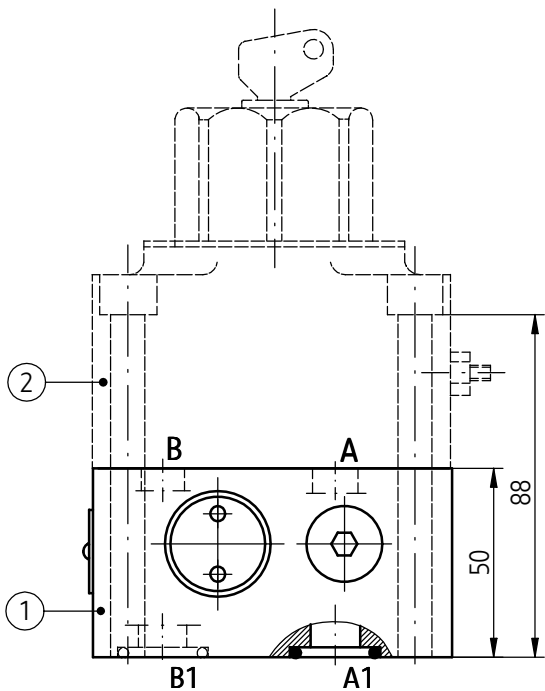
Rodzaj cieczy hydraulicznej	olej mineralny	
Wymagana filtracja cieczy hydraulicznej	16 μm	
Zalecana filtracja cieczy hydraulicznej	10 μm	
Lepkość nominalna cieczy hydraulicznej	37 mm ² /s w temperaturze 55°C	
Zakres lepkości cieczy hydraulicznej	2,8 do 328 mm ² /s	
Zakres temperatury cieczy (w zbiorniku)	zalecany	40°C do 55°C
	max	-20°C do +70°C
Zakres temperatury otoczenia	- 20°C do +70°C	
Max ciśnienie pracy	31,5 MPa	
Ciśnienie otwarcia zaworów zwrotnych	0,15 MPa	
Masa	3,9 kg	

SCHEMATY

Symbol graficzny zaworu typ UZFC10...



WYMIARY GABARYTOWE I PRZYŁĄCZENIOWE



- 1 - Zawór typ **UZFC10...**
- 2 - Regulator przepływu typ **2FRM10** wg karty katalogowej **WK 450 570**
- 3 - Pierścień uszcz. **o-ring 18,7 x 3,5** - szt. 2/komplet (**A1, B1**)
- 4 - Konfiguracja otworów powierzchni płyty przyłączeniowej zgodna normami:
 - **ISO 6263**
 - **CETOP RP 121H**
 śruby mocujące w przypadku montażu warstwowego zaworu typ **UZFC10** i regulatora przepływu typ **2FRM10**:
M8 x 100 -10.9 wg **PN - EN ISO 4762 (PN/M-82302)** szt. 4 /komplet; moment dokręcenia **Md = 35 Nm**.
- 5 - Wymagany stan powierzchni płyty przyłączeniowej

SPOSÓB ZAMAWIANIA

UZFC	10	/			*
Wielkość nominalna (WN) WN10		= 10			
Numer serii konstrukcyjnej (20 - 29) - niezmiennie wymiary przyłącza i zabudowy seria 23		= 2X = 23			
Rodzaj uszczelnienia NBR (dla cieczy na bazie olejów mineralnych) = bez oznaczenia FKM (dla cieczy na bazie estrów fosforanowych) = V					
Ewentualne dodatkowe wymagania określone w sposób opisowy (uzgodnione z producentem)					

UWAGI:

Zawór należy zamawiać wg kodu, ustalonego z symboli wg powyższego diagramu. **Symbole zaznaczone drukiem pogrubionym oznaczają preferowane wersje wykonania dostępne w krótkim terminie dostawy.**

Przykład kodu zaworu w zamówieniu: UZFC10/23

PŁYTY PRZYŁĄCZENIOWE I ŚRUBY MOCUJĄCE

Płyty przyłączeniowe należy zamawiać wg oznaczenia typu płyty, z uwzględnieniem wymiarów przyłączy gwintowych przewodów rurowych. Symbole płyt:

G 279/01 - przyłącza gwintowe G 1/2

G 280/01 - przyłącza gwintowe **G 3/4**

Płyta przyłączeniowa i śruby do montażu - w przypadku montażu warstwowego zaworu typ **UZFC10...** i regulatora przepływu typ **2FRM10**:

M8 x 100 - 10,9 wg **PN - EN ISO 4762** (PN/M-82302) szt. 4/komplet dostarczane są na oddzielne zamówienie. Moment dokręcenia śrub **Md = 35 Nm**

UWAGA:

Symbol płyty zaznaczony drukiem pogrubionym oznacza preferowaną wersję wykonania dostępną w krótkim terminie dostawy.

PONAR Wadowice S.A.
ul. Wojska Polskiego 29
34-100 Wadowice
tel. +48 33 488 21 00
fax. +48 33 488 21 03
www.ponar-wadowice.pl

