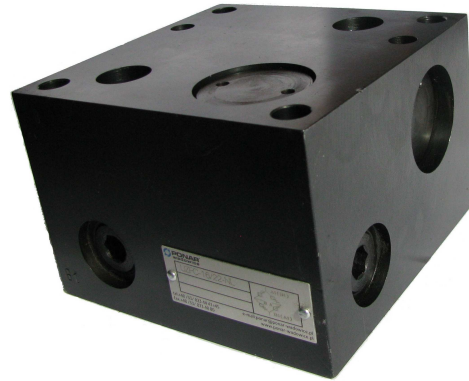


ZASTOSOWANIE

Zawór stałego kierunku przepływu typ **UZFC16**... przeznaczony jest do nadawania strumieniowi cieczy na wyjściu kierunku przepływu od **A** do **B** niezależnego od kierunku zasilania wejścia **A1**; **B1**. Zawory montowane są warstwowo pod regulator przepływu typ **2FRM16**... wg karty katalogowej **WK 450 570**.

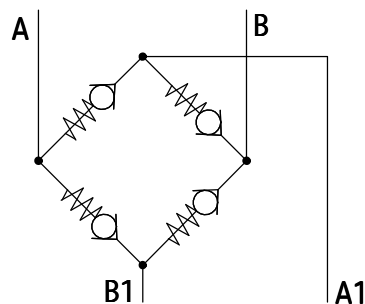


DANE TECHNICZNE

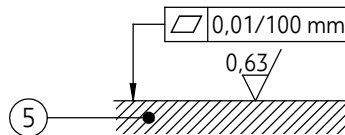
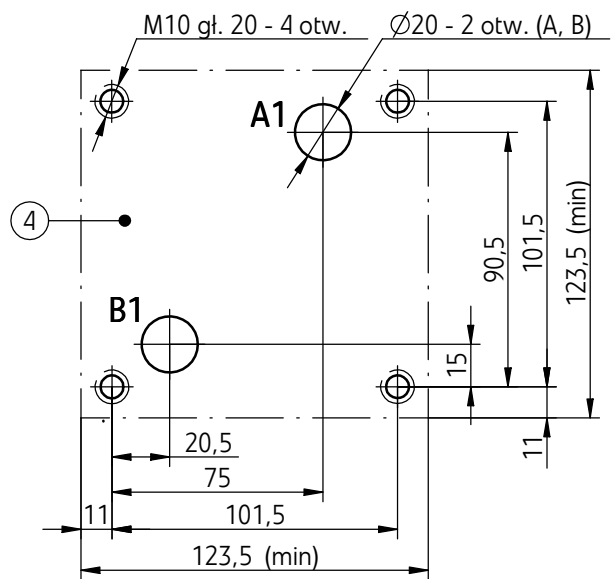
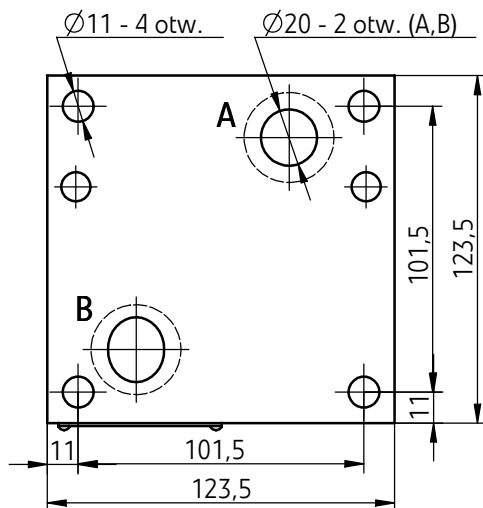
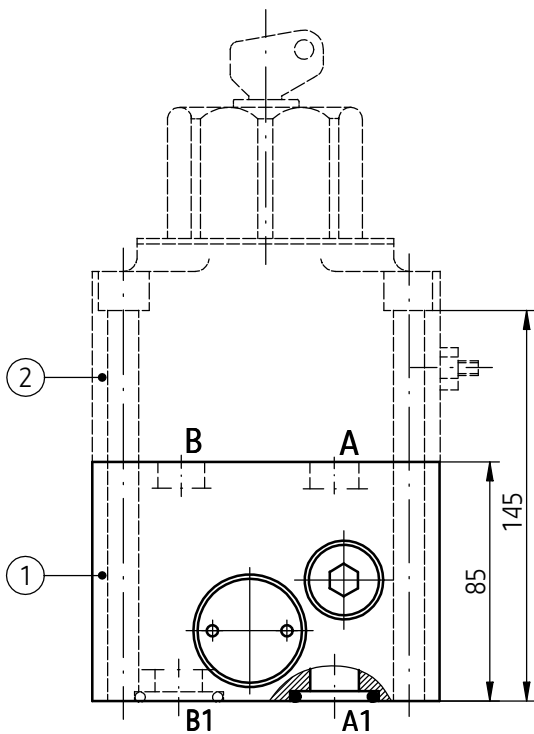
Rodzaj cieczy hydraulicznej	olej mineralny	
Wymagana filtracja cieczy hydraulicznej	16 μm	
Zalecana filtracja cieczy hydraulicznej	10 μm	
Lepkość nominalna cieczy hydraulicznej	37 mm ² /s w temperaturze 55°C	
Zakres lepkości cieczy hydraulicznej	2,8 do 328 mm ² /s	
Zakres temperatury cieczy (w zbiorniku)	zalecany	40°C do 55°C
	max	-20°C do +70°C
Zakres temperatury otoczenia	- 20°C do +70°C	
Max ciśnienie pracy	31,5 MPa	
Ciśnienie otwarcia zaworów zwrotnych	0,15 MPa	
Masa	9,3 kg	

SCHEMATY

Symbol graficzny zaworu typ UZFC16...



WYMIARY GABARYTOWE I PRZYŁĄCZENIOWE



- 1 - Zawór typ **UZFC16...**
- 2 - Regulator przepływu typ **2FRM16** wg karty katalogowej **WK 450 570**
- 3 - Pierścień uszcz. **o-ring 26,6 x 3,5** - szt. 2/komplet (**A1, B1**)
- 4 - Konfiguracja otworów powierzchni płyty przyłączeniowej zgodna normami:
 - **ISO 6263**
 - **CETOP RP 121H**
 śruby mocujące w przypadku montażu warstwowego zaworu typ **UZFC16** i regulatora przepływu typ **2FRM16**:
M10 x 160 -10.9 wg **PN - EN ISO 4762** (PN/M-82302) szt. 4 /komplet; moment dokręcenia **Md = 75 Nm**.
- 5 - Wymagany stan powierzchni płyty przyłączeniowej

SPOSÓB ZAMAWIANIA

UZFC	16	/			★
Wielkość nominalna (WN) WN16 = 16					
Numer serii konstrukcyjnej (20 - 29) - niezmiennie wymiary przyłącza i zabudowy = 2X seria 23 = 23					
Rodzaj uszczelnienia NBR (dla cieczy na bazie olejów mineralnych) = bez oznaczenia FKM (dla cieczy na bazie estrów fosforanowych) = V					
Ewentualne dodatkowe wymagania określone w sposób opisowy (uzgodnione z producentem)					

UWAGI:

Zawór należy zamawiać wg kodu, ustalonego z symboli wg powyższego diagramu.
Symbole zaznaczone drukiem pogrubionym oznaczają preferowane wersje wykonania dostępne w krótkim terminie dostawy.

Przykład kodu zaworu w zamówieniu: UZFC16/23

PŁYTY PRZYŁĄCZENIOWE I ŚRUBY MOCUJĄCE

Płyty przyłączeniowe należy zamawiać wg oznaczenia typu płyty, z uwzględnieniem wymiarów przyłączy gwintowych przewodów rurowych. Symbole płyt:

G 281/01 - przyłącza gwintowe G 1

G 282/01 - przyłącza gwintowe **G 1 1/4**

Płyta przyłączeniowa i śruby do montażu - w przypadku montażu warstwowego zaworu typ UZFC16... i

regulatora przepływu typ 2FRM16:

M10 x 160 - 10,9 wg PN - EN ISO 4762 (PN/M-82302)

szt. 4/komplet dostarczane są na oddzielne zamówienie.

Moment dokręcenia śrub **Md = 75 Nm**

UWAGA:

Symbol płyty zaznaczony drukiem pogrubionym oznacza preferowaną wersję wykonania dostępną w krótkim terminie dostawy.

PONAR Wadowice S.A.
ul. Wojska Polskiego 29
34-100 Wadowice
tel. +48 33 488 21 00
fax. +48 33 488 21 03
www.ponar-wadowice.pl

