

ZASTOSOWANIE

Zawór stałego kierunku przepływu typ UZFC6...NL przeznaczony jest do nadawania strumieniowi cieczy na wyjściu kierunku przepływu od **A** do **B** niezależnego od kierunku zasilania wejścia **A1**; **B1**. Zawory montowane są warstwowo pod regulator przepływu typ UDRD6... wg karty katalogowej **WK 420 020** lub odpowiednik posiadający przyłącze **CETOP 03**. Przystosowane są do pracy w niskiej temperaturze do -40°C .

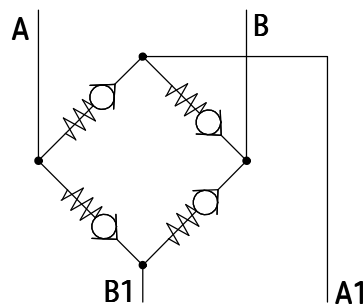


DANE TECHNICZNE

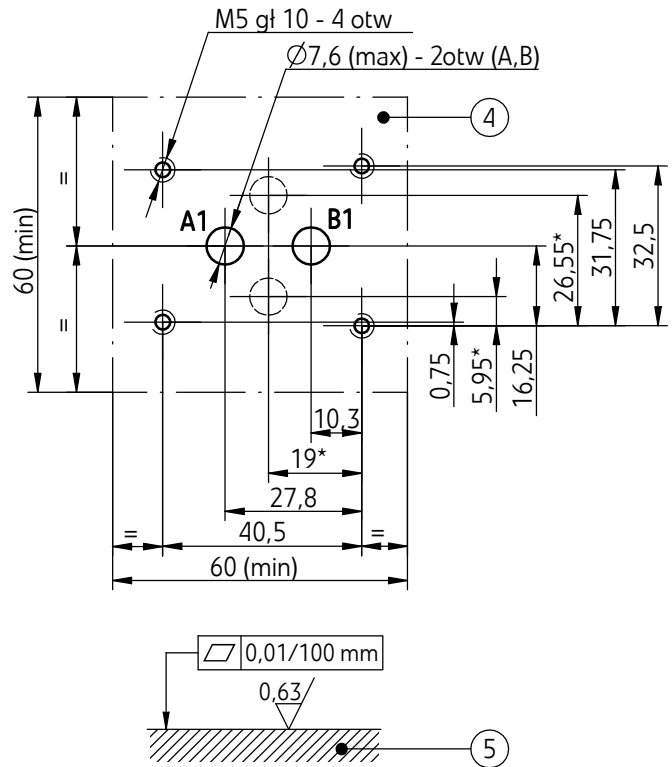
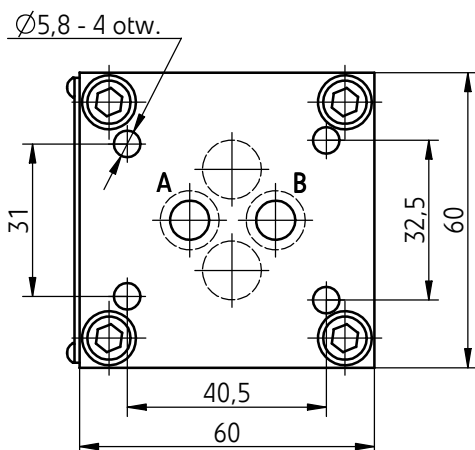
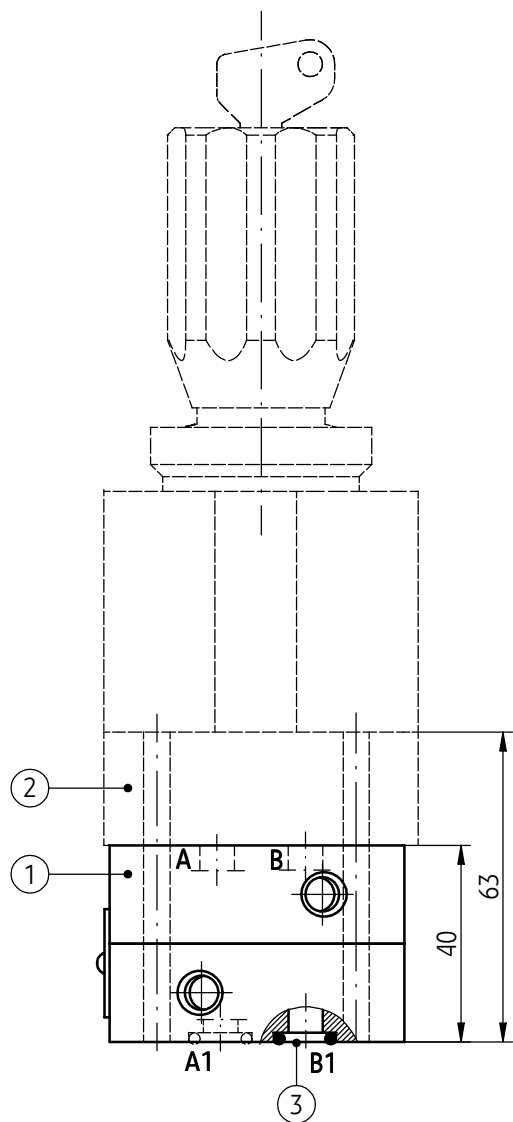
Rodzaj cieczy hydraulicznej	ciecze na bazie oleju mineralnego
Wymagana filtracja cieczy hydraulicznej	16 μm
Zalecana filtracja cieczy hydraulicznej	10 μm
Lepkość nominalna cieczy hydraulicznej	37 mm ² /s
Zakres lepkości cieczy hydraulicznej	2,8 do 328 mm ² /s
Zakres temperatury cieczy	-40°C do $+80^{\circ}\text{C}$
Zakres temperatury otoczenia	-40°C do $+80^{\circ}\text{C}$
Max ciśnienie pracy	31,5 MPa
Ciśnienie otwarcia zaworów zwrotnych	0,07 MPa
Masa	1,4 kg

SCHEMATY

Symbol graficzny zaworu typ UZFC6...NL



WYMIARY GABARYTOWE I PRZYŁĄCZENIOWE



- 1 - Zawór typ **UZFC6...NL**
 - 2 - Regulator przepływu typ **UDRD6** wg karty katalogowej **WK 420 020**
 - 3 - Pierścień uszcz. **o-ring 9,2 x 1,8** - materiał **N7T40** (057 455) - szt. 4/komplet
 - 4 - Konfiguracja otworów powierzchni płyty przyłączeniowej zgodna normami:
 - **ISO 4401**
oznaczenie **ISO 4401-03-02-0-94**
 - **CETOP RP 121H**
oznaczenie **CETOP 4.2-4-03 (CETOP 03)**
- Śruby mocujące w przypadku montażu warstwowego zaworu typ **UZFC6** i regulatora przepływu typ **UDRD6**:
M5 x 70 -10.9 wg **PN - EN ISO 4762**
 (PN/M-82302) - szt. 4 /komplet
 moment dokręcenia **Md = 9 Nm**.
- UWAGA:**
 (*) - wymiary dotyczące środków pogłębień (z pierścieniami uszczelniającymi poz.1 - szt. 2) wykonanych w korpusie zaworu celem zachowania zgodności z w/w przyłączami wg CETOP RP 121H, ISO 4401
- 5 - Wymagany stan powierzchni płyty przyłączeniowej

SPOSÓB ZAMAWIANIA

UZFC	6	/	NL	★
Wielkość nominalna (WN) WN6 = 6				
Numer serii konstrukcyjnej (00 - 09) - niezmiennie wymiary przyłącza i zabudowy = 0X seria 02 = 02				
Rodzaj wykonania wykonanie do zastosowania w niskich temperaturach = NL				
Ewentualne dodatkowe wymagania określone w sposób opisowy (uzgodnione z producentem)				

UWAGI:

Zawór należy zamawiać wg kodu, ustalonego z symboli wg powyższego diagramu.

Przykład kodu zaworu w zamówieniu: UZFC6/02NL

PŁYTY PRZYŁĄCZENIOWE I ŚRUBY MOCUJĄCE

Płyty przyłączeniowe należy zamawiać wg karty katalogowej **WK 496 480**. Symbole płyt:

G 341/01 - przyłącza gwintowe **G 1/4**

G 342/01 - przyłącza gwintowe **G 3/8**

G 502/01 - przyłącza gwintowe **G 1/2**

G 341/02 - przyłącza gwintowe **M14 x 1,5**

G 342/02 - przyłącza gwintowe **M16 x 1,5**

Płyta przyłączeniowa i śruby do montażu - w przypadku montażu warstwowego zaworu typ **UZFC6...NL** i regulatora przepływu typ **UDRD6**:

M5 x 70 - 10,9 wg **PN - EN ISO 4762** (PN/M-82302)

szt. 4/komplet dostarczane są na oddzielne zamówienie.

Moment dokręcenia śrub **Md = 9 Nm**

PONAR Wadowice S.A.
ul. Wojska Polskiego 29
34-100 Wadowice
tel. +48 33 488 29 00
fax. +48 33 488 21 03
www.ponar-wadowice.pl

