

ZASTOSOWANIE

Zawór stałego kierunku przepływu typ **UZFC10...NL** przeznaczony jest do nadawania strumieniowi cieczy na wyjściu kierunku przepływu od **A** do **B** niezależnego od kierunku zasilania wejścia **A1**; **B1**. Zawory montowane są warstwowo pod regulator przepływu typ **2FRM10...** wg karty katalogowej **WK 450 570**. Przystosowane są do pracy w niskiej temperaturze do -40°C .

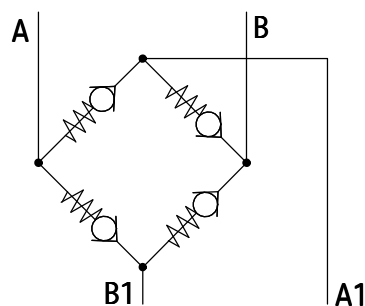


DANE TECHNICZNE

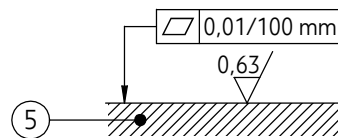
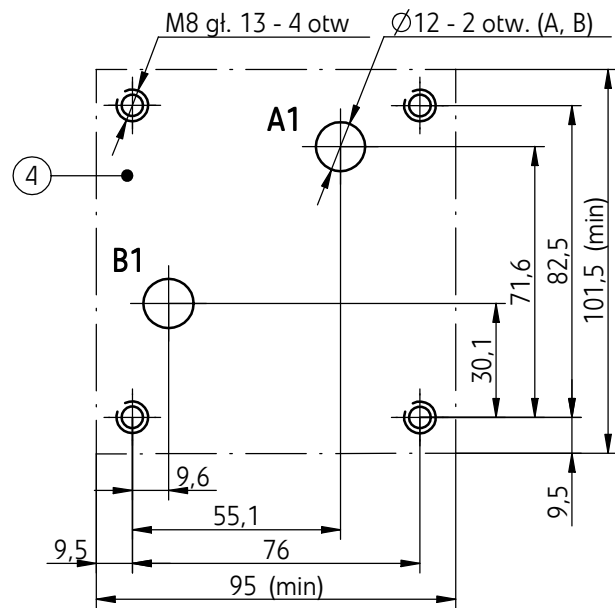
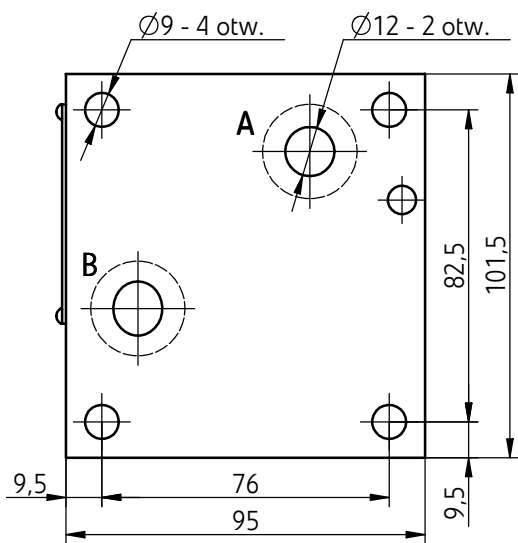
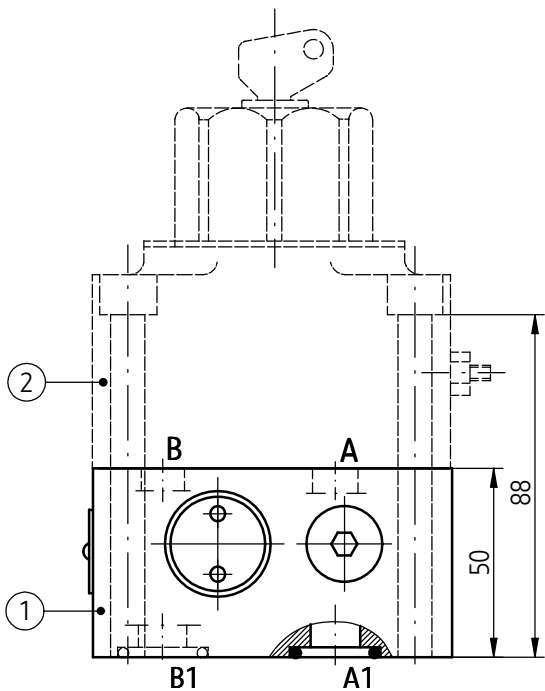
Rodzaj cieczy hydraulicznej	ciecze na bazie oleju mineralnego
Wymagana filtracja cieczy hydraulicznej	16 μm
Zalecana filtracja cieczy hydraulicznej	10 μm
Lepkość nominalna cieczy hydraulicznej	37 mm ² /s
Zakres lepkości cieczy hydraulicznej	2,8 do 328 mm ² /s
Zakres temperatury cieczy	-40°C do $+80^{\circ}\text{C}$
Zakres temperatury otoczenia	-40°C do $+80^{\circ}\text{C}$
Max ciśnienie pracy	31,5 MPa
Ciśnienie otwarcia zaworów zwrotnych	0,15 MPa
Masa	3,9 kg

SCHEMATY

Symbol graficzny zaworu typ UZFC10...NL



WYMIARY GABARYTOWE I PRZYŁĄCZENIOWE



- 1 - Zawór typ **UZFC10...NL**
- 2 - Regulator przepływu typ **2FRM10** wg karty katalogowej **WK 450 570**
- 3 - Pierścień uszcz. **o-ring 18,64 x 3,53** - materiał **N7T40** (082 865) - szt. 4/komplet
- 4 - Konfiguracja otworów powierzchni płyty przyłączeniowej zgodna normami:
 - **ISO 6263**
 - **CETOP RP 121H**
 śruby mocujące w przypadku montażu warstwowego zaworu typ **UZFC10** i regulatora przepływu typ **2FRM10**:
M8 x 100 -10.9 wg **PN - EN ISO 4762** (PN/M-82302) szt. 4 /komplet; moment dokręcenia **Md = 35 Nm**.
- 5 - Wymagany stan powierzchni płyty przyłączeniowej

SPOSÓB ZAMAWIANIA

UZFC	10 /	NL	★
Wielkość nominalna (WN) WN10 = 10			
Numer serii konstrukcyjnej (20 - 29) - niezmiennie wymiary przyłącza i zabudowy = 2X seria 23 = 23			
Rodzaj wykonania wykonanie do zastosowania w niskich temperaturach = NL			
Ewentualne dodatkowe wymagania określone w sposób opisowy (uzgodnione z producentem)			

UWAGI:

Zawór należy zamawiać wg kodu, ustalonego z symboli wg powyższego diagramu.

Przykład kodu zaworu w zamówieniu: UZFC10/23 NL

PŁYTY PRZYŁĄCZENIOWE I ŚRUBY MOCUJĄCE

Płyty przyłączeniowe należy zamawiać wg oznaczenia typu płyty, z uwzględnieniem wymiarów przyłączy gwintowych przewodów rurowych. Symbole płyt:

G 279/01 - przyłącza gwintowe **G 1/2**

G 280/01 - przyłącza gwintowe **G 3/4**

Płyta przyłączeniowa i śruby do montażu - w przypadku montażu warstwowego zaworu typ **UZFC10...NL** i regulatora przepływu typ **2FRM10**:

M8 x 100 - 10,9 wg **PN - EN ISO 4762** (PN/M-82302)
szt. 4/komplet dostarczane są na oddzielne zamówienie.

Moment dokręcenia śrub **Md = 35 Nm**

PONAR Wadowice S.A.
ul. Wojska Polskiego 29
34-100 Wadowice
tel. +48 33 488 29 00
fax. +48 33 488 21 03
www.ponar-wadowice.pl

