

ZASTOSOWANIE

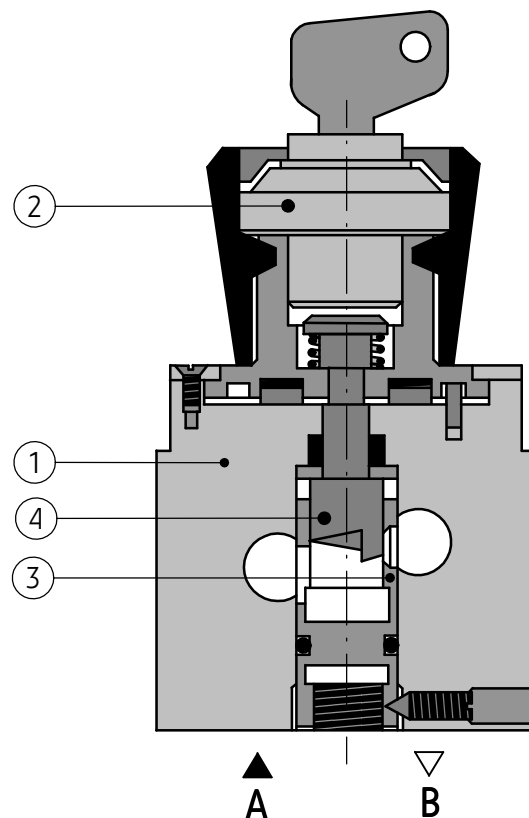
Zawory dławiące typ UDDB10... są stosowane do regulacji (dławienia) przepływu oleju, który jest zależny od różnicy ciśnień i lepkości oleju w miejscu dławienia. Mogą być stosowane w układach hydraulicznych, w których występuje stały opór roboczy lub nie gra roli zmiana szybkości przepływu przy zmiennym obciążeniu. Przeznaczone są do montażu płytowego w dowolnym położeniu w układach hydraulicznych.



UDDB10 - 02/50L

OPIS DZIAŁANIA

Zawór sterujący przepływem typ UDDB10... jest precyzyjnym dławikiem regulacyjnym. Główne elementy zaworu to: korpus (1), nastawa (2) oraz elementy dławiące – tulejka (3) i krzywka (4). Dławienie strumienia oleju następuje na zasadzie regulowanego przysłaniania otworu w tulejce (3) przez spiralną krawędź krzywki (4).

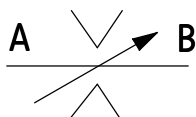


DANE TECHNICZNE

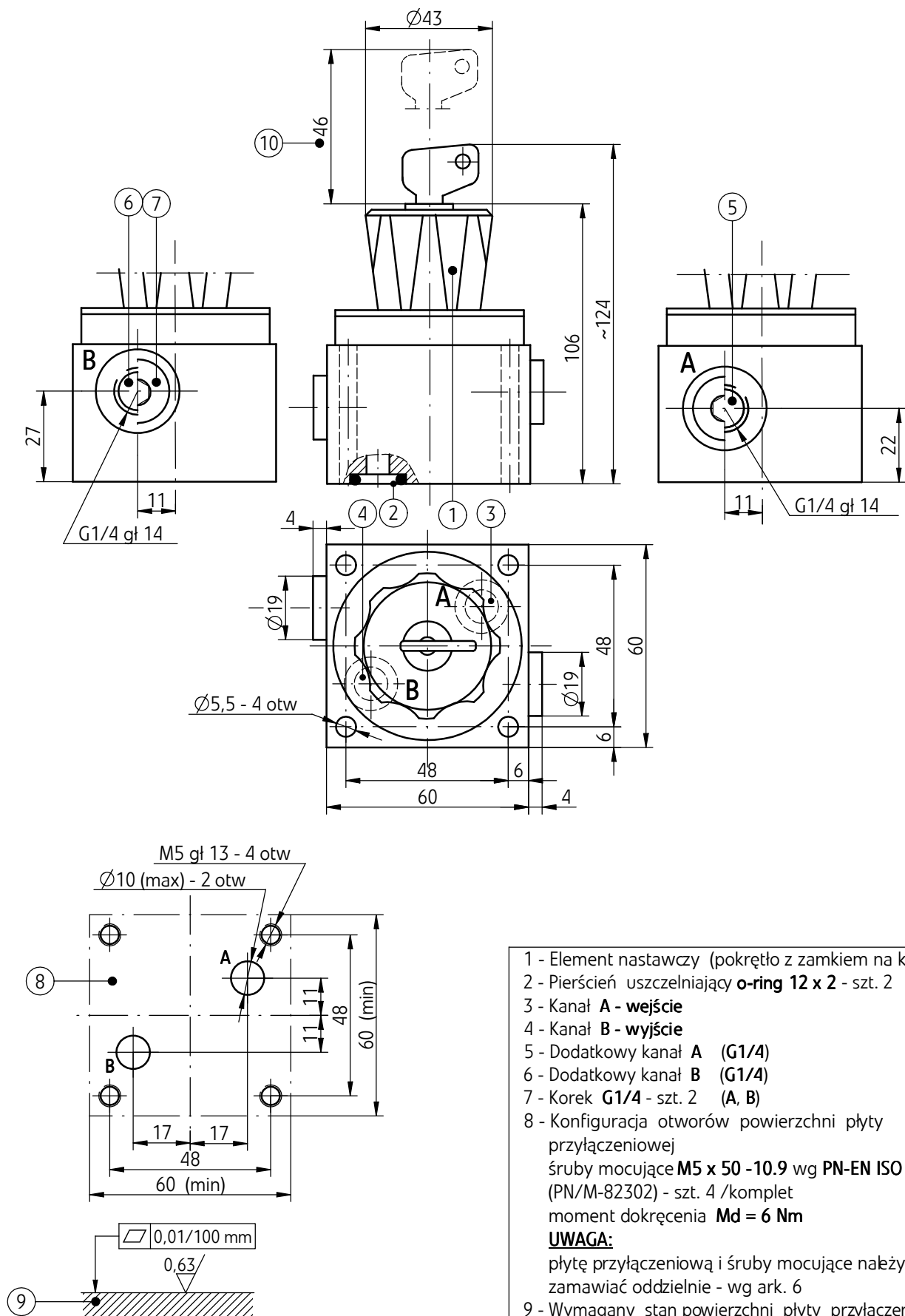
Rodzaj cieczy hydraulicznej	olej mineralny	
Wymagana filtracja cieczy hydraulicznej	16 μm	
Zalecana filtracja cieczy hydraulicznej	10 μm	
Lepkość nominalna cieczy hydraulicznej	37 mm ² /s w temperaturze 55°C	
Zakres lepkości cieczy hydraulicznej	2,8 do 328 mm ² /s	
Optymalna temperatura pracy (cieczy w zbiorniku)	40 do 55 °C	
Zakres temperatury pracy	- 30 do 70 °C	
Max ciśnienie pracy	21 MPa	
Max przepływ	zależny od wersji zaworu - zakresy przepływu wg ark. 6	
Kąt obrotu pokrętła	300°	
Moment obrotu pokrętła	do 10 MPa	1,1 Nm
	do 20 MPa	1,8 Nm
Masa	1,4 kg	

SCHEMATY

Symbol graficzny zaworu typ UDDB10



WYMIARY GABARYTOWE I PRZYŁĄCZENIOWE

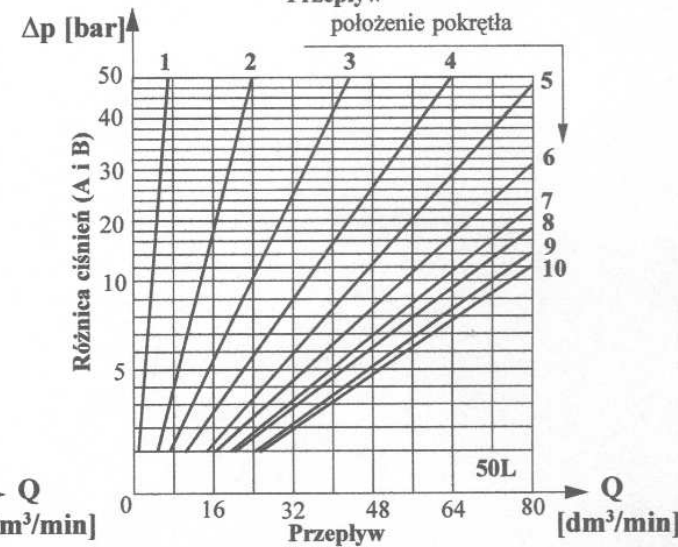
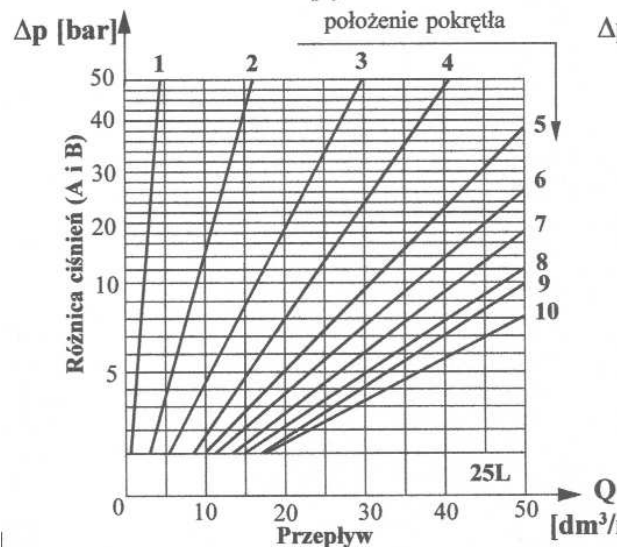
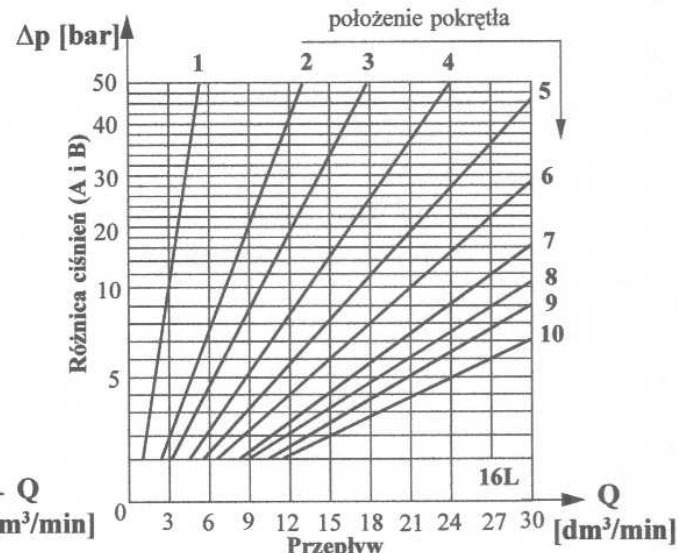
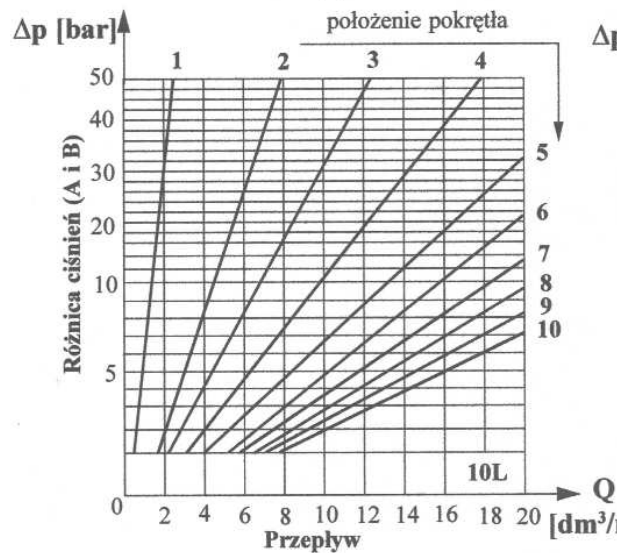
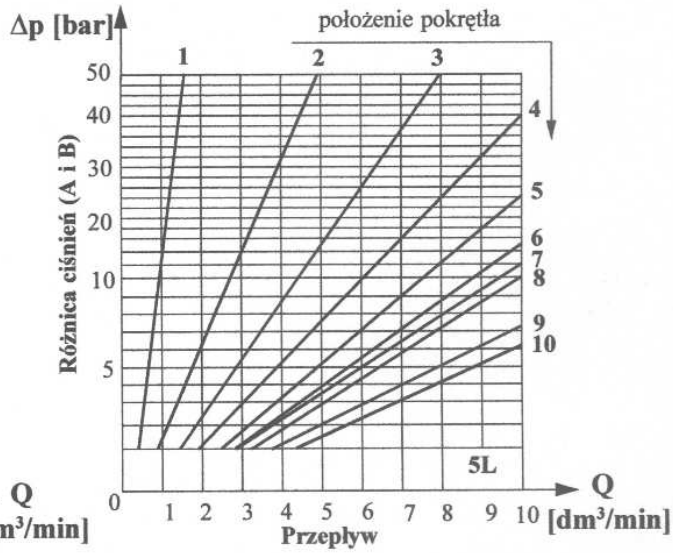
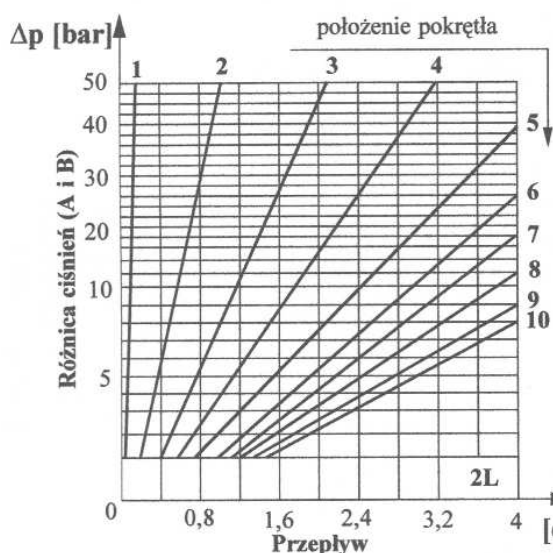


CHARAKTERYSTYKI

(dla lepkości cieczy hydraulicznej $\nu = 41 \text{ mm}^2/\text{s}$ i temperatury $t = 50^\circ\text{C}$)

Charakterystyki przepływu

wersje UDBB10-02/...L...

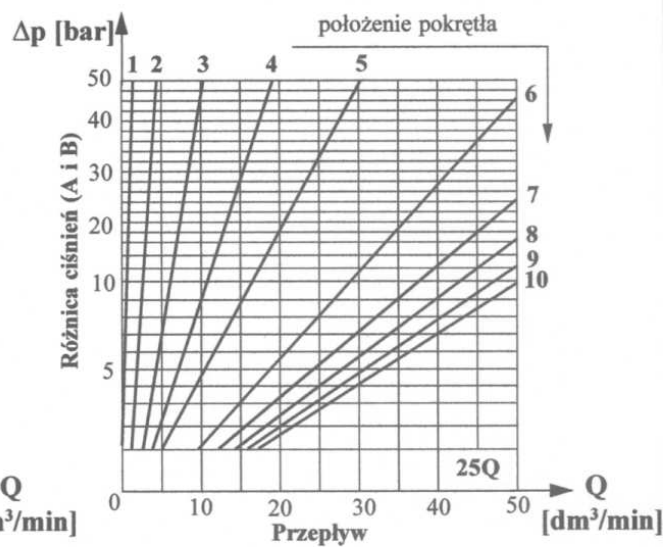
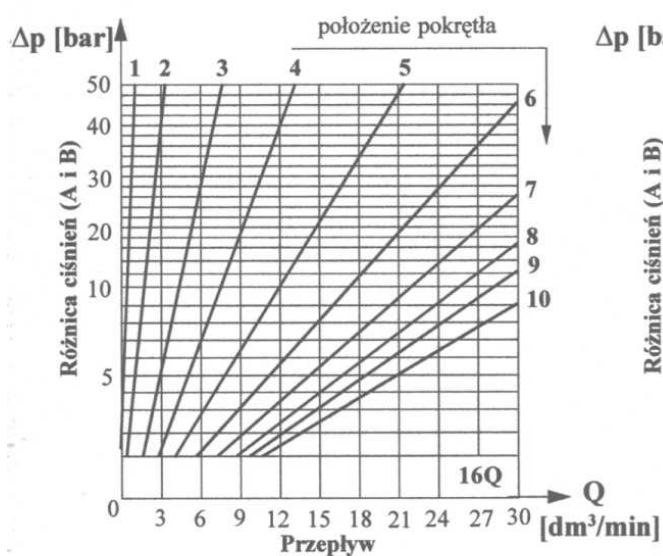
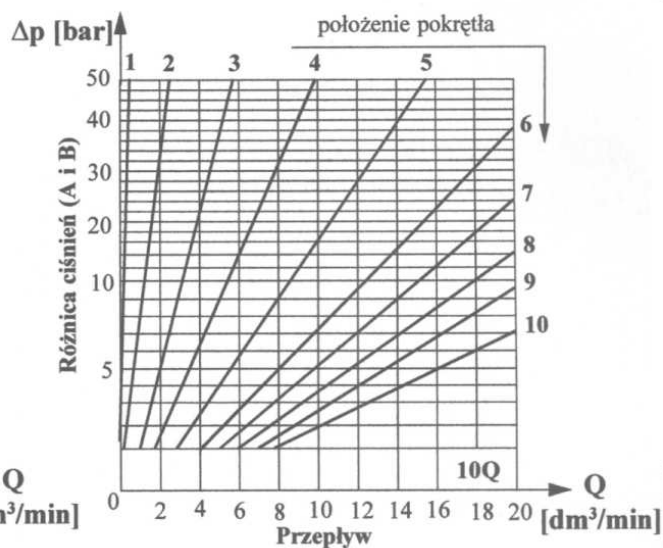
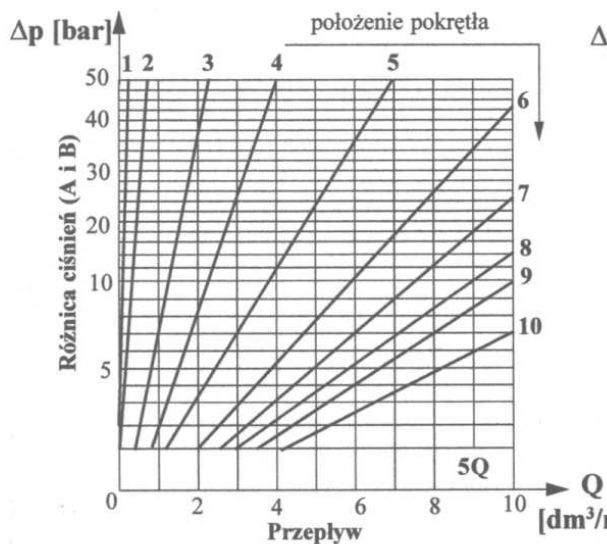


CHARAKTERYSTYKI

(dla lepkości cieczy hydraulicznej $\nu = 41 \text{ mm}^2/\text{s}$ i temperatury $t = 50^\circ\text{C}$)

Charakterystyki przepływu

wersje UDDB10-02/...Q...



SPOSÓB ZAMAWIANIA

UDDB	10	/	+		*
------	----	---	---	--	---

Wielkość nominalna (WN)		
WN10	=10	
Numer serii konstrukcyjnej		
(02-09) - niezmiennie wymiary przyłącza i zabudowy	= 0X	
seria 02	= 02	
Zakres przepływu (A → B)		
linearny	2 dm³/min	= 2L
	5 dm³/min	= 5L
	10 dm³/min	= 10L
	16 dm³/min	= 16L
	25 dm³/min	= 25L
progresywny	5 dm ³ /min	= 5Q
	10 dm ³ /min	= 10Q
	16 dm ³ /min	= 16Q
	25 dm ³ /min	= 25Q
Rodzaj uszczelnienia		
NBR (dla cieczy na bazie olejów mineralnych)	= bez oznaczenia	
FKM (dla cieczy na bazie estrów fosforanowych)	= V	
Ewentualne dodatkowe wymagania określone w sposób opisowy (uzgodnione z producentem)		

UWAGI:

Zawór należy zamawiać wg kodu, ustalonego z symboli wg powyższego diagramu.

Symbole zaznaczone drukiem pogrubionym oznaczają preferowane wersje wykonania dostępne w krótkim terminie dostawy.

Przykład kodu zaworu w zamówieniu: UDDB10/02 - 10L

PŁYTY PRZYŁĄCZENIOWE I ŚRUBY MOCUJĄCE

Płyty przyłączeniowe dla regulatora przepływu typ **UDDB10** należy zamawiać wg oznaczenia typu płyty, z uwzględnieniem wymiarów przyłączy gwintowych przewodów rurowych podanych poniżej.

Symbole płyt:

G 44/01 - przyłącza gwintowe G 1/4

G 45/01 - przyłącza gwintowe **G 1/2**

Płyta przyłączeniowa i śruby do mocowania rozdzielacza **M5 x 50 - 10,9** wg PN-87/M-82302 - szt./komplet dostarczane są na oddzielne zamówienie. Moment dokręcenia śrub **Md = 6 Nm.**

UWAGA:

Symbol płyty zaznaczony drukiem pogrubionym oznacza preferowaną wersję wykonania dostępną w krótkim terminie dostawy.

PONAR Wadowice S.A.
ul. Wojska Polskiego 29
34-100 Wadowice
tel. +48 33 488 21 00
fax. +48 33 488 21 03
www.ponar-wadowice.pl

