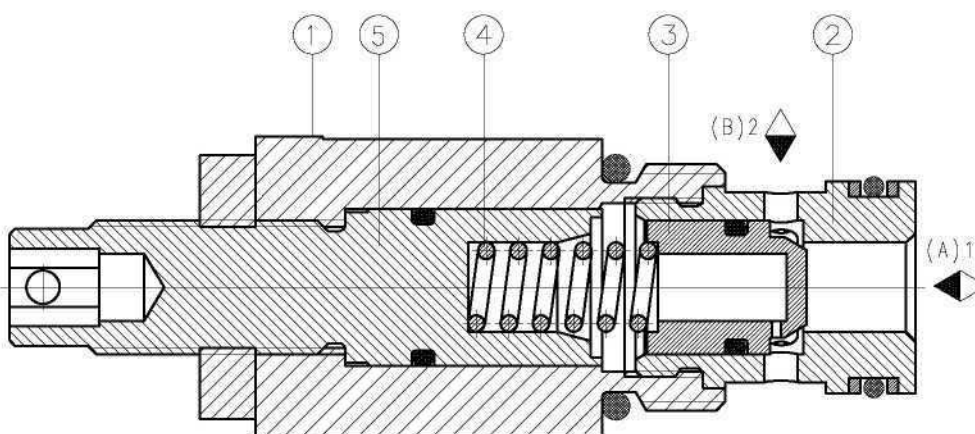


### ZASTOSOWANIE

Zawory zwrotne nastawne nabożowe stosowane są w układach hydraulicznych, w których wymagany jest swobodny przepływ w jednym kierunku i samoczynne zamykanie w kierunku przeciwnym. Zawory te mogą być wykorzystane jako niskociśnieniowe zawory przelewowe do utrzymania określonego spadku ciśnienia. W czasie przepływu ciśnienie można regulować.

Zawory można montować w dowolnym położeniu w specjalnie wykonanym gnieździe. Uszczelnienie łączonych powierzchni uzyskiwane jest przez zamontowanie pierścieni uszczelniających tzw. "O-ringów" wchodzących w skład aparatu.



### OPIS DZIAŁANIA

W korpusie 1 osadzona jest śruba 5 będąca jednocześnie gniazdem dla sprężyny 4. Sprężyna dociska stożek 3 do wewnętrznej krawędzi tulejki 2. Jeżeli różnica ciśnień przekroczy wartość ciśnienia otwarcia ustalonego przez sprężynę, to następuje przesunięcie stożka prowadzonego na powierzchni cylindrycznej tulejki i otwarcie przepływu.

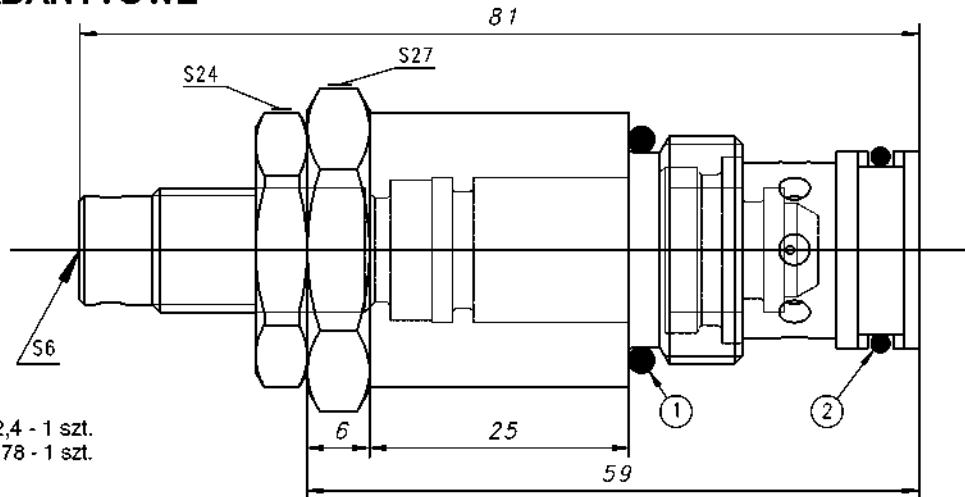
Śruba regulacyjna 5 służy do ustawienia ciśnienia otwarcia w zaworze.

Dla odmiany "B" kierunek przepływu jest odwrotny. Ciśnienie działając na powierzchnię wyznaczoną średnicą prowadzącego stożka i średnicą gniazda powoduje unoszenie stożka i otwarcie zaworu.

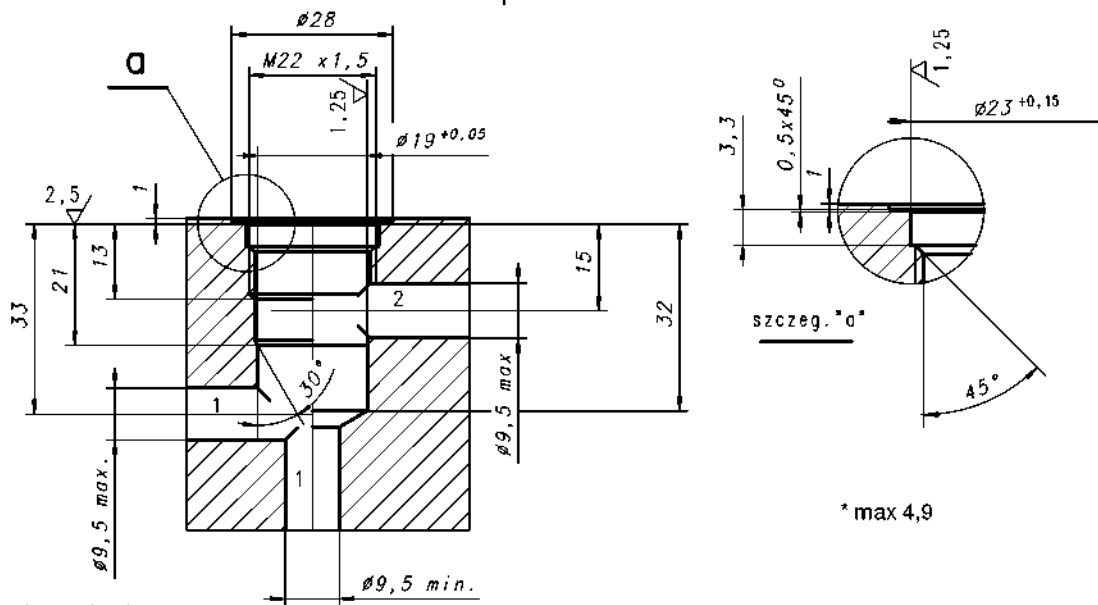
### DANE TECHNICZNE

Ciecz robocza	Olej mineralny
Lepkość nominalna cieczy	37 mm <sup>2</sup> /s w temperaturze 328 K (55 °C)
Zakres lepkości cieczy	2,8 do 380 mm <sup>2</sup> /s
Optymalna temperatura pracy (cieczy w zbiorniku)	313 do 328 K (40 do 55 °C)
Zakres temperatury	243 do 343 K (-30 do 70 °C)
Wymagana filtracja cieczy	16 mm
Zalecana filtracja cieczy	10 mm
Ciśnienie max pracy	31,5 MPa
Ciśnienie otwarcia zaworu	do 1 MPa (regulowane)
Masa	0,5 kg

# WYMIARY GABARYTOWE



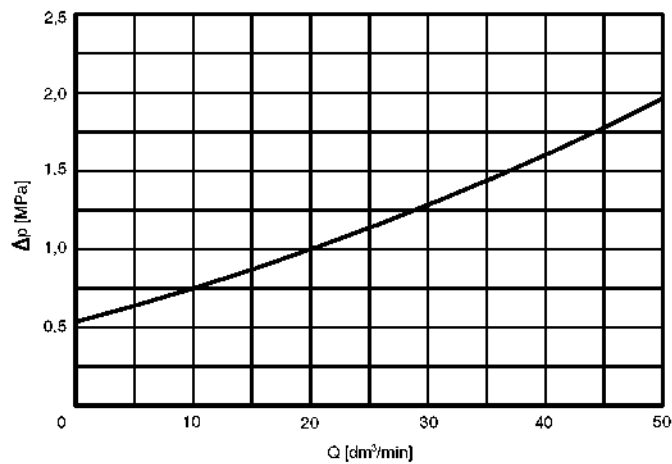
poz.1 "O-ring" 18,3 x 2,4 - 1 szt.  
 poz.2 "O-ring" 15,6 x 1,78 - 1 szt.



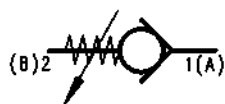
Wymiary gniazda  
 (moment dokręcenia zaworu 50 - 55 Nm)

## CHARAKTERYSTYKI przy $v = 41 \text{ mm}^2/\text{s}$ w temperaturze 323 K (50°C)

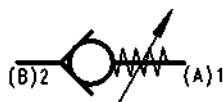
Charakterystyka przepływu



## SYMBOL GRAFICZNY



UZGD 6 A ...



UZGD 6 B ...

## SPOSÓB ZAMAWIANIA

Zamówienie wg zakodowanego, jak niżej, symbolu należy kierować na adres producenta.

UZGD 6	A	12 / 5	- M1	V	*
--------	---	--------	------	---	---

### Kierunek przepływu

A - przepływ z kanału 1 do 2  
B - przepływ z kanału 2 do 1

### Numer serii konstrukcyjnej

12 = 12

### Ciśnienie otwarcia

do 0,5 MPa = 5  
do 1,0 MPa = 10

### Rodzaj przyłącza

M1 = gniazdo M22 x 1,5

### Rodzaj uszczelnienia

**NBR (dla cieczy na bazie olejów mineralnych)** = bez oznaczenia  
FKM (dla cieczy na bazie estrów fosforanowych) = V

### Ewentualne dodatkowe wymagania określone w sposób opisowy

(do uzgodnienia z producentem)

### UWAGA:

**Symbole zaznaczone drukiem pogrubionym oznaczają preferowane wersje wykonania dostępne w krótkim terminie dostawy.**

Przykład zamówienia: UZGD6 A 12/5 - M1

PONAR Wadowice S.A.  
ul. Wojska Polskiego 29  
34-100 Wadowice  
tel. +48 33 488 21 00  
fax. +48 33 488 21 03  
[www.ponar-wadowice.pl](http://www.ponar-wadowice.pl)

