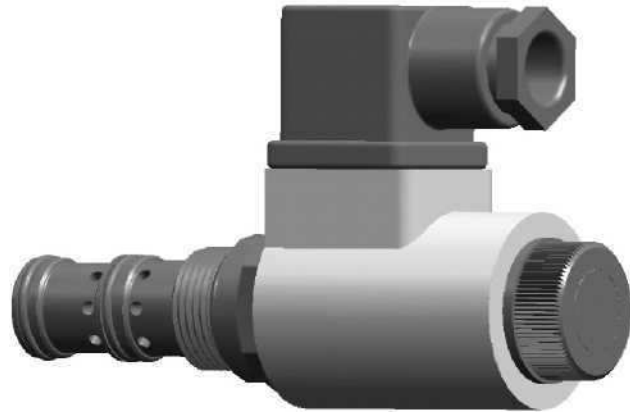


Wyrób spełnia wymagania dyrektyw:
73/23/EWG; 93/68/EWG - dla napięć
50V - 250V prądu przemiennego
75V - 250V prądu stałego



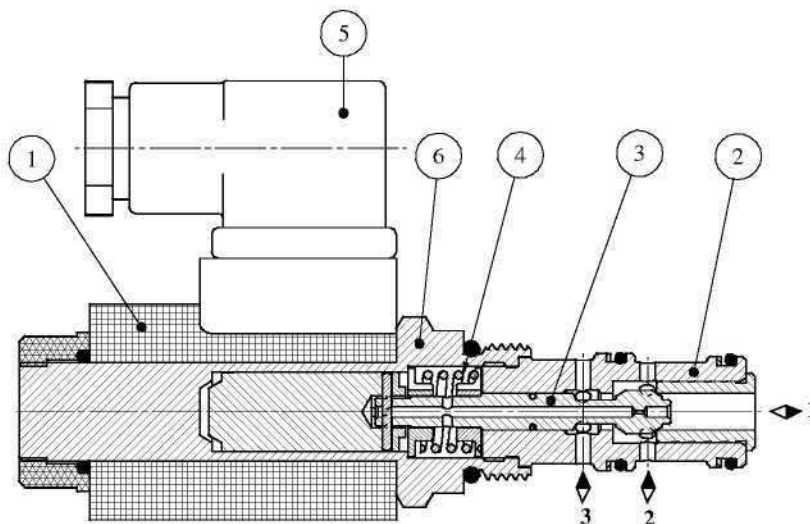
ZASTOSOWANIE

Rozdzielacze suwakowe typu 3 UREH 6 przeznaczone są do sterowania kierunkiem przepływu oleju.

1. Sterowanie cylindra jednostronnego działania powrót tłoka sprężyną.
2. Sterowanie cylindra dwustronnego działania zastosowanie równoległe 2 szt. rozdzielaczy.
3. Odcinanie dopływu oleju do manometru lub innego odbiornika.
4. Zasilanie strumienia sterującego w aparatach wymagających sterowania zewnętrznego.

OPIS DZIAŁANIA

W tulei 2 rozdzielacza wykonane są krawędzie sterujące. W otworze tulei znajduje się ruchomy tłoczek 3. Jeżeli tłoczek zostanie przesunięty to połączy on ze sobą lub oddzieli kanały "1"; "2"; "3". Przesunięcie tłoczka następuje w wyniku podania napięcia na cewkę 1 poprzez wtyczkę 5. Powrót tłoczka realizuje sprężyna 4. Cewkę można ustawiać w dowolnym położeniu kątowym w stosunku do tulei 6.



DANE TECHNICZNE

Ciecz robocza	Olej mineralny
Lepkość nominalna cieczy	37 mm ² /s w temperaturze 328 K (55°C)
Zakres lepkości cieczy	2,8 do 380 mm ² /s
Optymalna temperatura pracy (cieczy w zbiorniku)	313 do 328 (40 do 55°C)
Zakres temperatury cieczy	243 do 343 K (-30 do +70°C)
Wymagana filtracja cieczy	16 µm
Zalecana filtracja cieczy	10 µm
Ciśnienie nom. w kanale 1	21 MPa
Ciśnienie nom. w kanale 2; 3	29 MPa
Moc elektromagnesu	26 W
Stopień ochrony	IP 65
Masa	0,45 kg
Przeciek max.	2 cm ³ /min

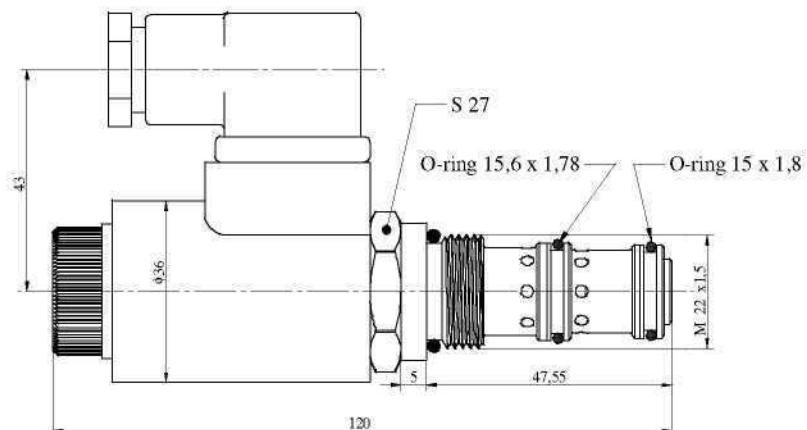
Uwagi

Rozdzielacz sterowany elektrycznie należy użytkować tylko w pełni sprawny i prawidłowo przyłączony do instalacji elektrycznej. Przyłączenie lub odłączenie od instalacji elektrycznej musi być przeprowadzone przez wykwalifikowany personel.

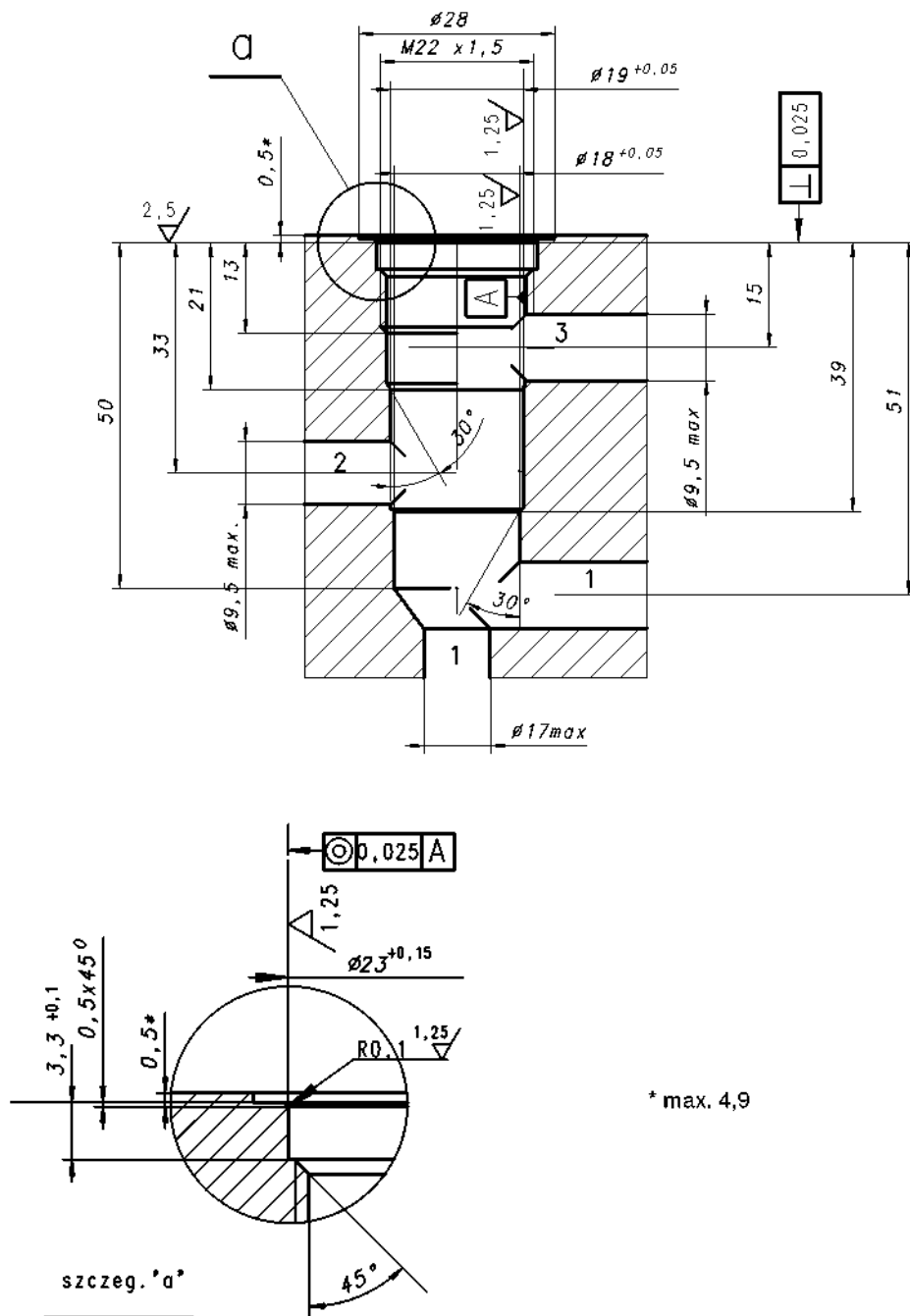
Łączówka uziemiająca (⚡) musi być połączona z przewodem ochronnym (PE ⚡) w instalacji zasilającej zgodnie z przepisami. Wtyki powinny być zmontowane za pomocą wkrętów będących na wyposażeniu.

Ze względu na nagrzewanie się cewek elektromagnesów, aparaty powinny być umiejscowione tak aby wyeliminować możliwość przypadkowego kontaktu z nimi podczas eksploatacji lub wyposażone w odpowiednie osłony (zgodnie z wymaganiami norm europejskich EN 563 i EN 982).

WYMIARY GABARYTOWE

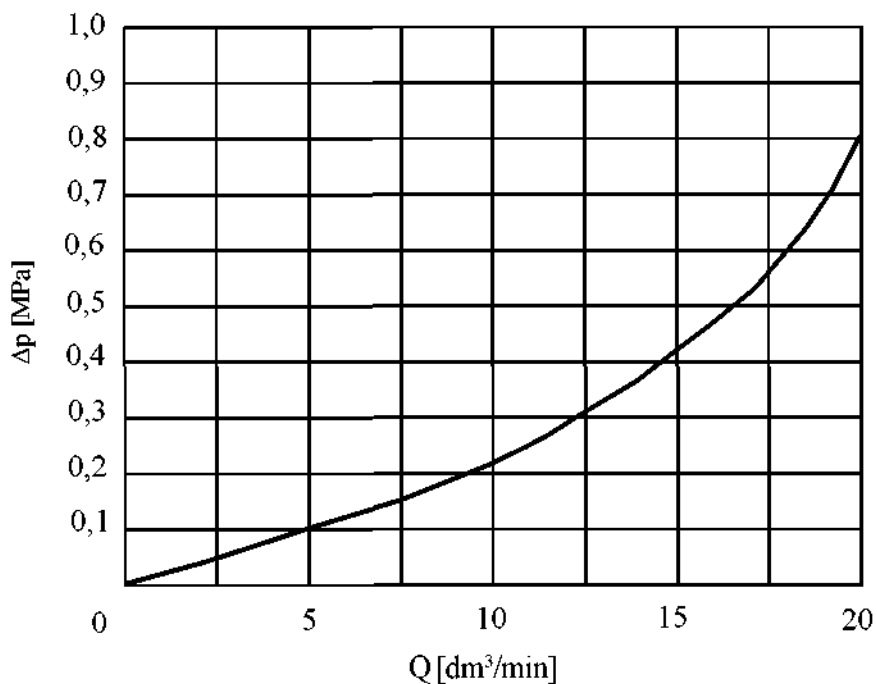


WYMIARY GNIAZDA PRZYŁĄCZENIOWEGO (moment dokręcenia zaworu 50 - 55 Nm)

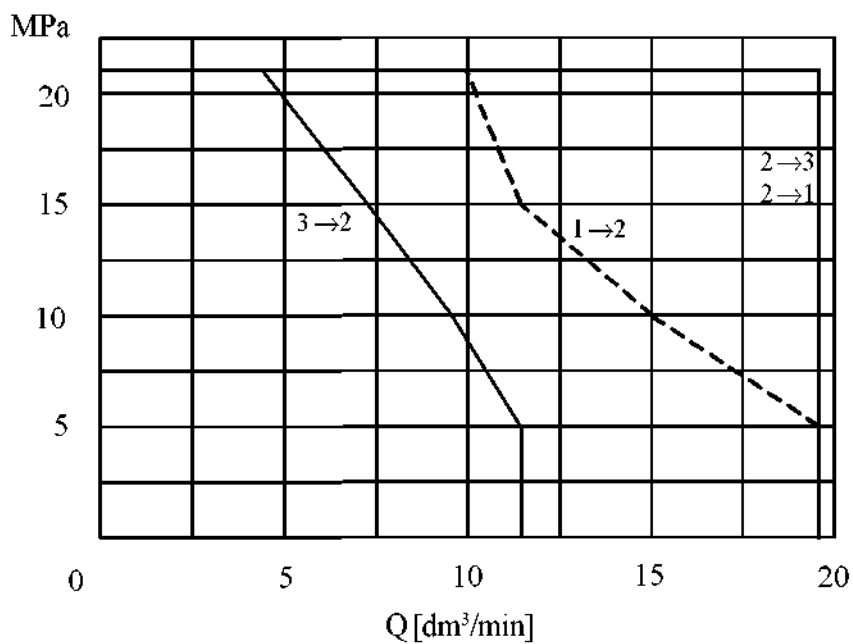


CHARAKTERYSTYKI przy $\nu = 41 \text{ mm}^2/\text{s}$ w temperaturze 323 K (50°C)

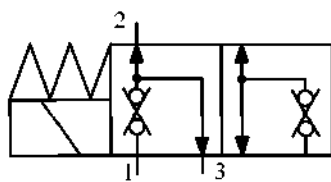
Charakterystyka przepływu



Przepływy graniczne 3 UREH 6 D5



SYMBOL GRAFICZNY



3 UREH 6 D5...

SPOSÓB ZAMAWIANIA

Zamówienie wg zakodowanego, jak niżej symbolu należy kierować na adres producenta.

3UREH 6	- 12 / 2	M1	Z4	*
----------------	-----------------	-----------	-----------	----------

Symbol tłoczka:

Tłoczek D5 = D5

Numer serii konstrukcyjnej

(10-19) - niezmiennie wymiary przyłącza i zabudowy = 1X
seria 12 = **12**

Ilość połączeń:

Rozdzielacz dwupołożeniowy = 2

Rodzaj przyłącza mechanicznego:

Gwint M22 x 1,5 = M1

Napięcie zasilania elektromagnesu

12V DC = G12
24V DC = **G24**
110V AC 50Hz (wtyczka z prostownikiem) = W110R
230V AC 50Hz (wtyczka z prostownikiem) = **W230R**

Rodzaj przyłącza elektrycznego:

Wtyczka Z4 = Z4

Rodzaj uszczelnienia

NBR (dla cieczy na bazie olejów mineralnych) = **bez oznaczenia**
FKM (dla cieczy na bazie estrów fosforanowych) = V

Ewentualne dodatkowe wymagania określone w sposób opisowy
(do uzgodnienia z producentem)

UWAGA:

Symbolle zaznaczone drukiem pogrubionym oznaczają preferowane wersje wykonania dostępne w krótkim terminie dostawy.

Przykład zamówienia: 3UREH6 D5 - 12/M1 G12 Z4

PONAR Wadowice S.A.
ul. Wojska Polskiego 29
34-100 Wadowice
tel. +48 33 488 21 00
fax. +48 33 488 21 03
www.ponar-wadowice.pl

