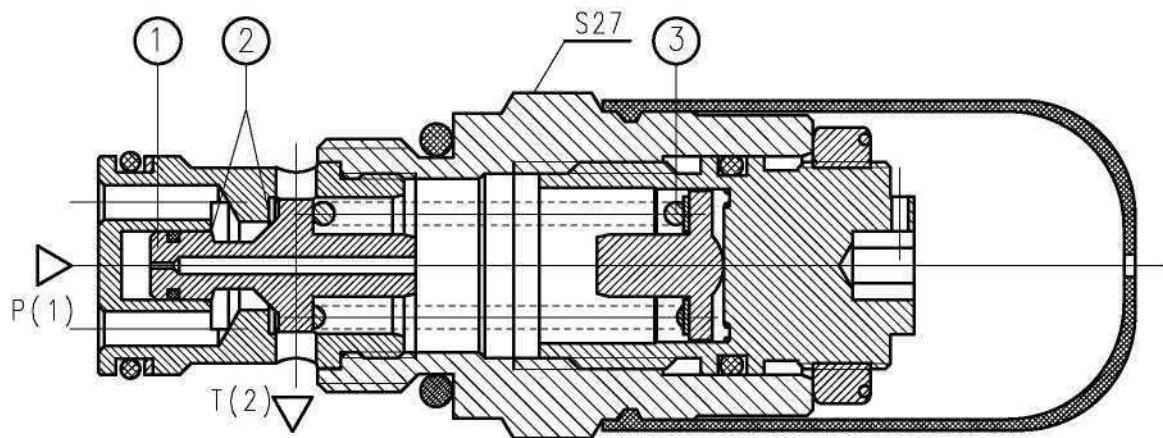


ZASTOSOWANIE

Zawory przelewowe typu UZPD 6 służą do ograniczenia ciśnienia w układach hydraulicznych.



OPIS DZIAŁANIA

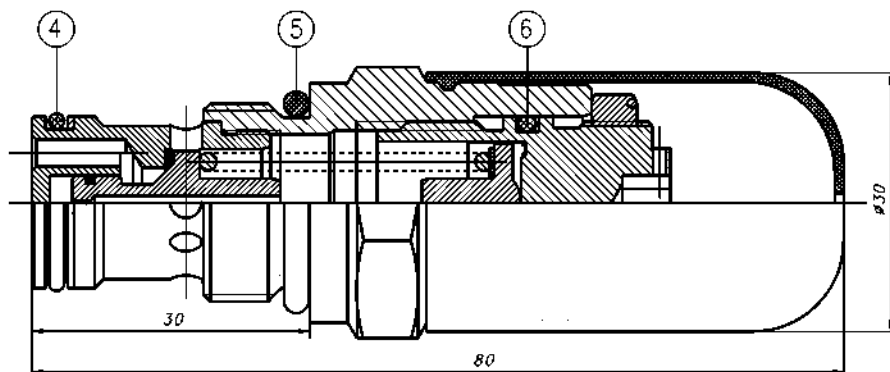
Zawór UZPD 6 jest zaworem przelewowym bezpośredniego działania. Ciśnienie regulowane działa na różnicę powierzchni 2 tłoczka 1 zaworu. Sprężyna 3 utrzymuje tłoczek w położeniu wyjściowym (zamknięcia). Kanały P i T są od siebie oddzielone.

Jeżeli ciśnienie w układzie osiągnie wartość określoną napięciem sprężyny zawór otwiera się powodując przepływ oleju.

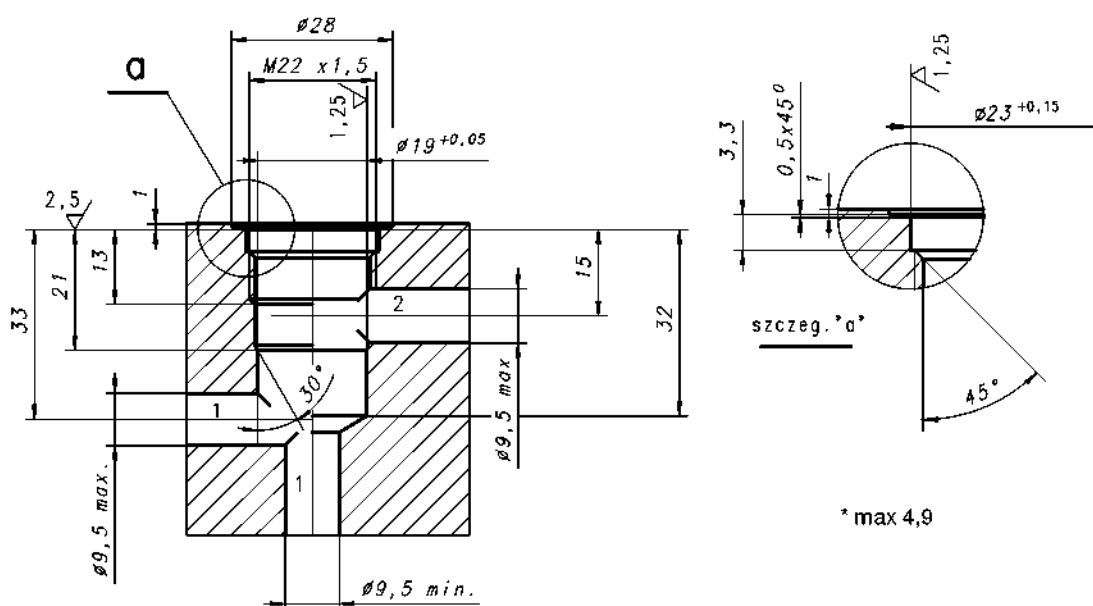
DANE TECHNICZNE

Ciecz robocza	Olej mineralny
Lepkość nominalna cieczy	37 mm ² /s w temperaturze 328 K
Zakres lepkości	2,8 do 380 mm ² /s
Optymalna temperatura pracy (cieczy w zbiorniku)	313 - 328 K
Zakres temperatury cieczy	243 - 343 K
Zakres ciśnień	5 MPa; 10 MPa; 20 MPa; 31,5 MPa
Maksymalne ciśnienie nastawiane	31,5 MPa
Maksymalny dopuszczalny przepływ	40 dm ³ /min.
Wymagana filtracja	16 μm
Zalecana filtracja	10 μm
Masa	~ 0,2 kg

WYMIARY GABARYTOWE I PRZYŁĄCZENIOWE



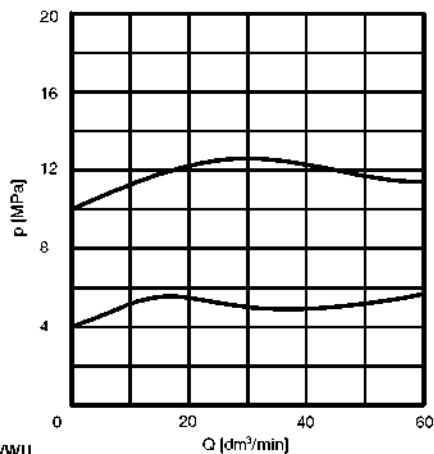
poz.4 "O-ring" 15,6 x 1,8 - 1 szt.
 poz.5 "O-ring" 18 x 2,65 - 1 szt.
 poz.6 "O-ring" 15 x 2 - 1 szt.



Wymiary gniazda
 (moment dokręcenia zaworu 50 - 55 Nm)

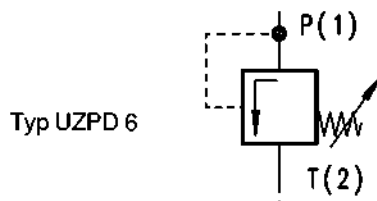
CHARAKTERYSTYKI przy $v = 41 \text{ mm}^2/\text{s}$ w temperaturze 323 K (50°C)

Charakterystyka przepływu



Cisnienie robocze w zależności od przepływu

SYMBOL GRAFICZNY



SPOSÓB ZAMAWIANIA

Zamówienie na zawór (wg zakodowanego w sposób jak niżej symbolu) należy kierować na adres producenta.

UZPD 6 / 02 - - 2 - *

Numer serii konstrukcyjnej

(02-09) - niezmiennie wymiary przyłącza i zabudowy = 0X
seria 02 = **02**

Zakres nastawianego ciśnienia

do 5 MPa = 50
do 10 MPa = **100**
do 20 MPa = 200
do 31,5 MPa = **315**

Rodzaj elementu nastawczego

śruba nastawcza z gniazdem sześciokątnym = 2

Rodzaj uszczelnienia

NBR (dla cieczy na bazie olejów mineralnych) = **bez oznaczenia**
FKM (dla cieczy na bazie estrów fosforanowych) = V

Ewentualne dodatkowe wymagania określone w sposób opisowy
(do uzgodnienia z producentem)

UWAGA:

Symbole zaznaczone drukiem pogrubionym oznaczają preferowane wersje wykonania dostępne w krótkim terminie dostawy.

Przykład zamówienia: UZPD6 / 02 - 100 - 2

PONAR Wadowice S.A.
ul. Wojska Polskiego 29
34-100 Wadowice
tel. +48 33 488 21 00
fax. +48 33 488 21 03
www.ponar-wadowice.pl

