

ZASTOSOWANIE

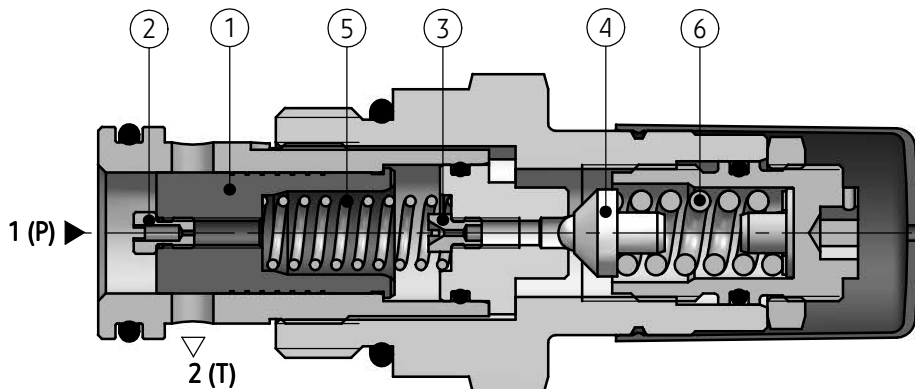
Zawory przelewowe typ **UZPS10...** są stosowane do ograniczenia ciśnienia w układach hydraulicznych.



OPIS DZIAŁANIA

Zawór typ **UZPS10...** jest zaworem przelewowym pośredniego działania i można w nim wyróżnić stopień wstępny oraz stopień główny. Ciśnienie regulowane działa na dolną powierzchnię tłoczka zaworu głównego (1) a poprzez dyszę (2) także na powierzchnię górną oraz poprzez dyszę (3) na stożek zaworu wstępnego (4). W stanie spoczynku ciśnienie po obu stronach tłoczka głównego (1) jest jednakowe. Sprężyna (5) utrzymuje tłoczek w położeniu wyjściowym (zamknięcia).

Kanały **P** i **T** są od siebie oddzielone. Jeżeli ciśnienie w układzie osiągnie wartość określoną napięciem sprężyny (6) zawór wstępny (4) otwiera się powodując przepływ oleju przez dyszę (3). Na dyszy (2) powstaje różnica ciśnień, która działając na powierzchnię górną i dolną tłoczka (1) pokonuje siłę napięcia wstępnego sprężyny (5). W efekcie tłoczek główny (1) przemieszcza się otwierając drogę do kanału **T** umożliwiając odpływ nadmiernej ilości oleju z kanału **P** do zbiornika.

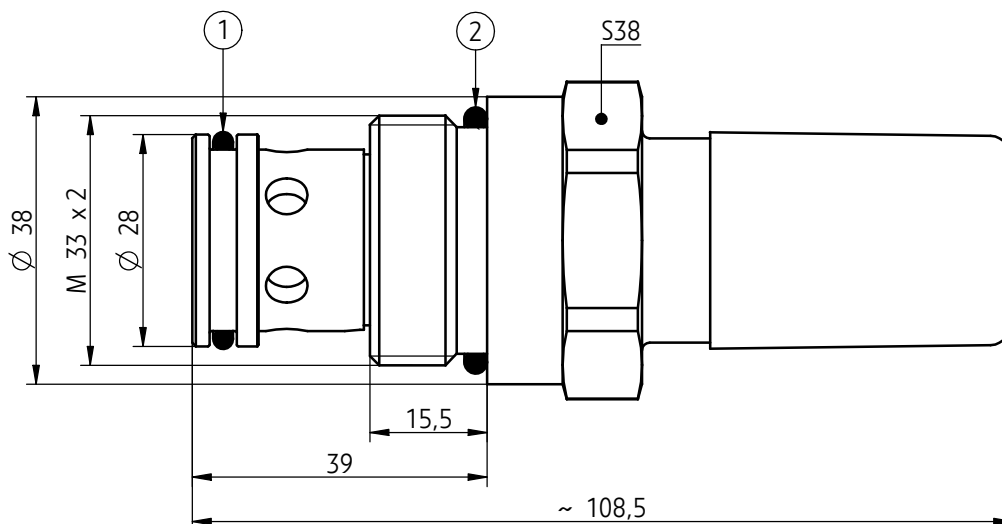


DANE TECHNICZNE

Ciecz hydrauliczna	olej mineralny	
Wymagana filtracja	do 16 μm	
Zalecana filtracja	do 10 μm	
Lepkość nominalna cieczy	37 mm ² /s w temperaturze 55 °C	
Zakres lepkości	2,8 do 380 mm ² /s	
Zakres temperatury cieczy (w zbiorniku)	zalecany	40 °C do 55 °C
	max	-20 °C do +70 °C
Zakres temperatury otoczenia	- 20 °C do +70 °C	
Zakresy nastawianych ciśnień	5 MPa ; 10 MPa ; 20 MPa ; 30MPa;	
Max ciśnienie nastawiane	30 MPa	
Max dopuszczalny przepływ	120 dm³/min	
Masa	~0,45 kg	

WYMIARY GABARYTOWE I PRZYŁĄCZENIOWE

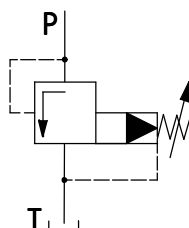
zawór typ UZPS10...



- 1 - pierścień uszcz. o-ring 23,47 x 2,62 - szt. 1
- 2 - pierścień uszcz. o-ring 29,2 x 3 - szt. 1

SCHEMATY

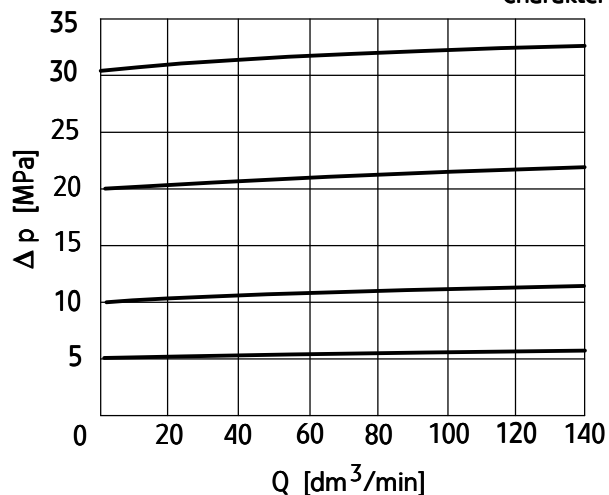
Schemat hydrauliczny zaworu UZPS10...



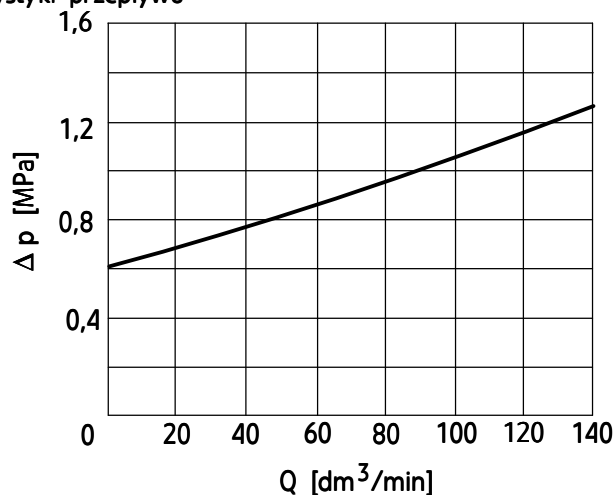
CHARAKTERYSTYKI

dla lepkości cieczy hydraulicznej $\nu = 41 \text{ mm}^2/\text{s}$ i temperatury $t = 50^\circ\text{C}$

Charakterystyki przepływu



Ciśnienie robocze w zależności od przepływu dla nominalnych nastaw ciśnienia



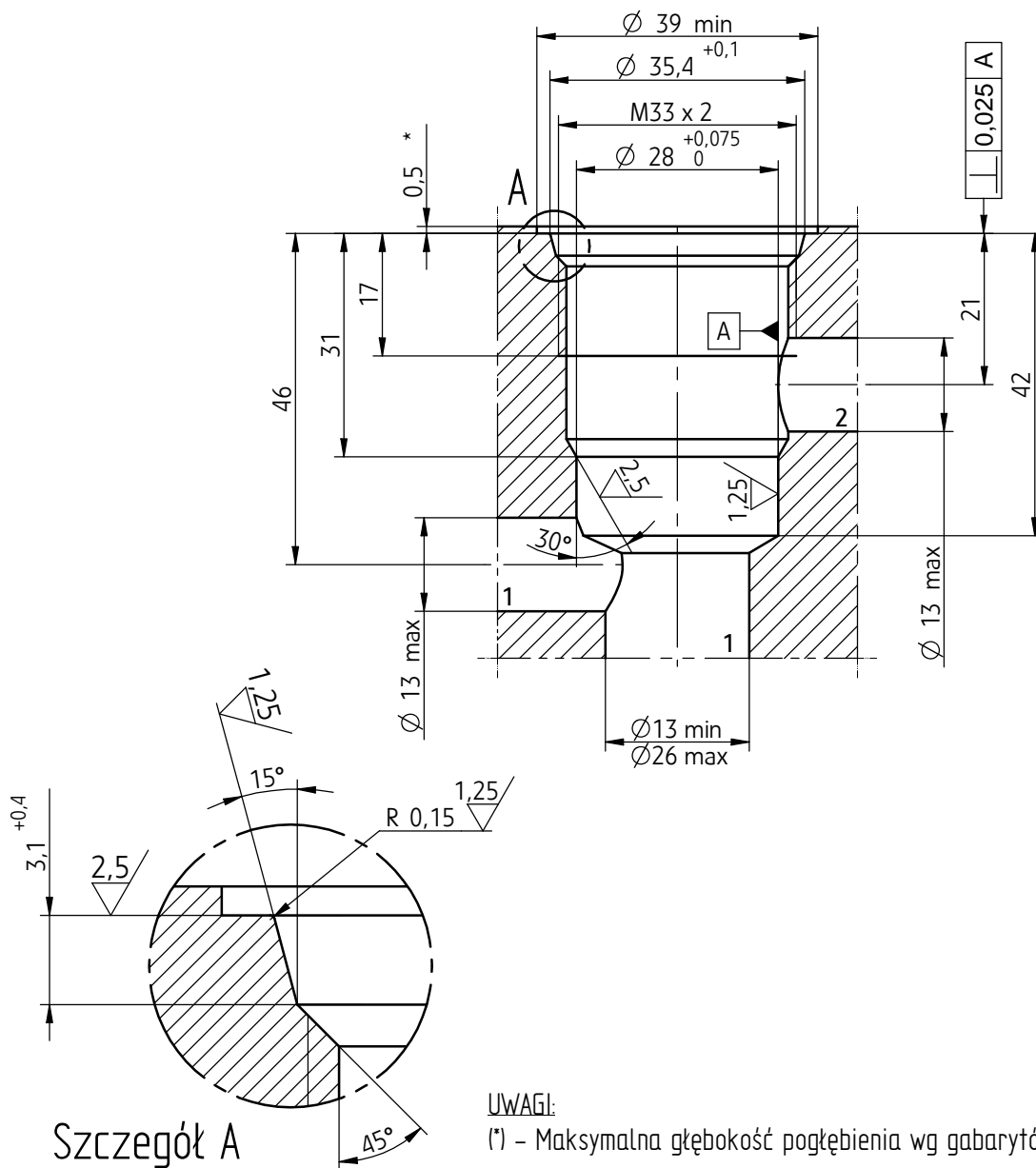
Ciśnienie robocze w zależności od przepływu dla minimalnej nastawy ciśnienia

WYMIARY GNIAZDA PRZYŁĄCZENIOWEGO

moment dokręcenia zaworu $M_d = 50 - 55 \text{ Nm}$

Oznaczenie: Gniazdo M-10-2
(Gwint M33x2; 2 drogi)

$\text{Ⓞ} \text{ } \varnothing 0,025$ - dotyczy wszystkich średnic otworu głównego i faz



SPOSÓB ZAMAWIANIA

UZPS 10	/	02	+		+	2				*
----------------	---	-----------	---	--	---	----------	--	--	--	---

Numer serii

02

(02-09) = Niezmienne wymiary przyłączenia i zabudowy

= **02**

Zakres nastawianych ciśnień

do 5 MPa

= 50

do 10 MPa

= 100

do 20 MPa

= **200**

do 31,5 MPa

= 315

Rodzaj regulacji

Sworzeń z gniazdem sześciokątnym

= **2**

Rodzaj przyłącza

Gniazdo M33 x 2

= **M1**

Rodzaj uszczelnienia

NBR (dla cieczy na bazie olejów mineralnych)

= **bez oznaczenia**

FKM (dla cieczy na bazie estrów fosforanowych)

= V

Ewentualne dodatkowe wymagania określone w sposób opisowy

(uzgodnione z producentem)

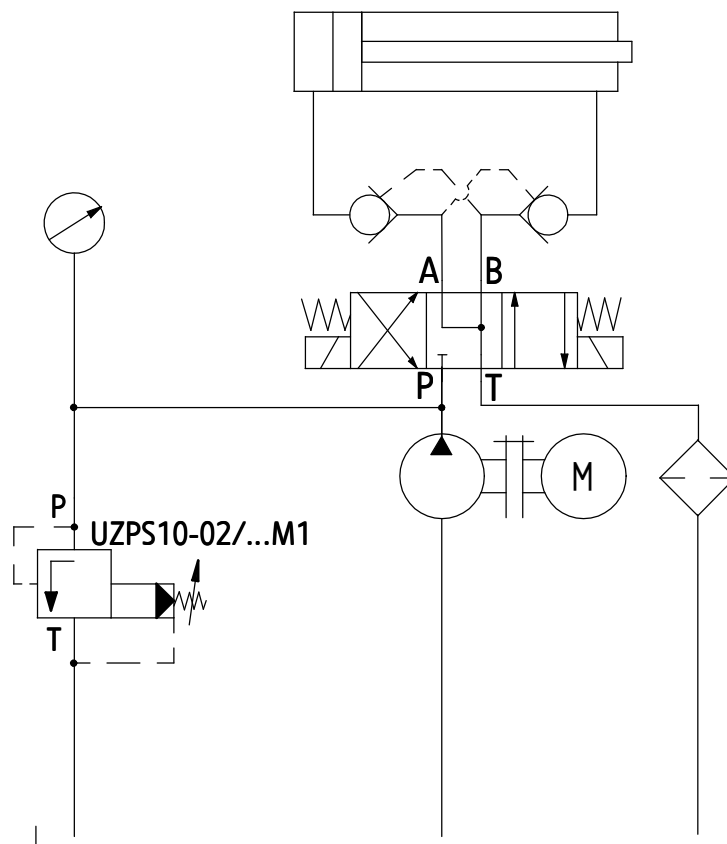
UWAGI:

Zawór należy zamawiać wg kodu, ustalonego z symboli wg powyższego diagramu.

Symboli zaznaczone drukiem pogrubionym oznaczają preferowane wersje wykonania dostępne w krótkim terminie dostawy.

Przykład kodu zaworu w zamówieniu: UZPS10/02-200-2 M1

**PRZYKŁAD ZASTOSOWANIA W UKŁADZIE
HYDRAULICZNYM**



PONAR Wadowice S.A.
ul. Wojska Polskiego 29
34-100 Wadowice
tel. +48 33 488 21 00
fax. +48 33 488 21 03
www.ponar-wadowice.pl

