

KARTA KATALOGOWA - INSTRUKCJA OBSŁUGI

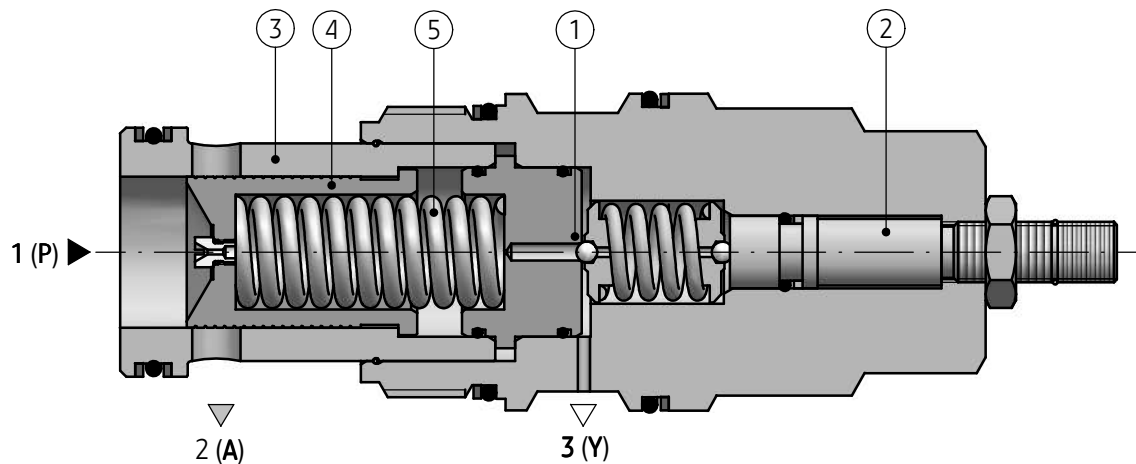
ZASTOSOWANIE

Zawór typ **UZKS25**... przeznaczony jest do włączania (dołączania) układu lub części układu po osiągnięciu nastawionego na zaworze ciśnienia. Może być stosowany jako zawór przelewowy w układach, gdzie występuje ciśnienie w kanale sphywowym **A**.



OPIS DZIAŁANIA

UZKS25 - 12/C



Główne elementy składowe zaworu dołączającego typ **UZKS25**... to: zawór wstępny (1), nastawa (2), zawór główny - tuleja (3), tłoczek (4), sprężyna (5). W warunkach braku ciśnienia kanale **P** tłoczek (4) znajduje się w pozycji wyjściowej, przy której droga przepływu do kanału **A** jest odcięta. Przy wzroście ciśnienia w kanale **P** powyżej wartości ustawionej za pomocą

nastawy (2), po pokonaniu napięcia sprężyny (5) następuje przesterowanie tłoczka (4) i otwarcie drogi przepływu do części układu połączonej z kanałem **A**. Zawór utrzymuje ciśnienie w kanale **P** niezależnie od zmian ciśnienia w kanale **A** - do wartości ustawionej za pomocą nastawy (2). Kanał **Y** jest połączony ze zbiornikiem.

DANE TECHNICZNE

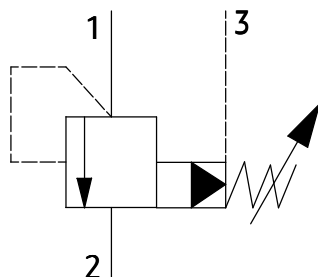
Rodzaj cieczy hydraulicznej	olej mineralny	
Wymagana klasa czystości oleju	ISO 4406 klasa 20/18/15	
Lepkość nominalna cieczy hydraulicznej	37 mm ² /s w temperaturze 55°C	
Zakres lepkości cieczy hydraulicznej	2,8 do 380 mm ² /s	
Zakres temperatury cieczy (w zbiorniku)	zalecany	40 °C do 55 °C
	max	-20 °C do +70 °C
Zakres temperatury otoczenia	- 20 °C do +70 °C	
Max ciśnienie pracy	35 MPa	
Max przepływ	450 dm ³ /min	
Max ciśnienie nastawialne	wersja UZKS25.../C...	wersja UZKS25.../D...
	32 MPa	10 MPa
Min ciśnienie nastawialne	0,9 MPa	0,2 MPa
Masa	1,5 kg	

WYMAGANIA MONTAŻU I EKSPLOATACJI

- | | |
|---|--|
| <ol style="list-style-type: none"> Zawór należy użytkować tylko w pełni sprawny Podczas eksploatacji należy utrzymać zalecaną w niniejszej Karcie Katalogowej - Instrukcji Obsługi lepkość cieczy hydraulicznej. Aby zapewnić bezawaryjną i bezpieczną pracę zaworu należy systematycznie sprawdzać: <ul style="list-style-type: none"> działanie zaworu czystość cieczy hydraulicznej Ze względu na nagrzewanie się korpusu zaworu do wysokiej temperatury zawór powinien być umiejscowiony tak, aby wyeliminować możliwość | <p>przypadkowego kontaktu z korpusem podczas eksploatacji lub należy przewidzieć odpowiednie osłony zgodnie z wymaganiami norm europejskich: PN - EN ISO 13732 -1 i PN - EN 982.</p> <ol style="list-style-type: none"> Dla zapewnienia szczelności przyłącza zaworu do układu hydraulicznego należy przestrzegać wymiarów pierścieni uszczelniających, momentów dokręcenia i parametrów pracy rozdzielacza podanych w niniejszej Karcie Katalogowej - Instrukcji Obsługi. Obsługujący zawór musi być zapoznany z treścią niniejszej Karty Katalogowej - Instrukcji Obsługi. |
|---|--|

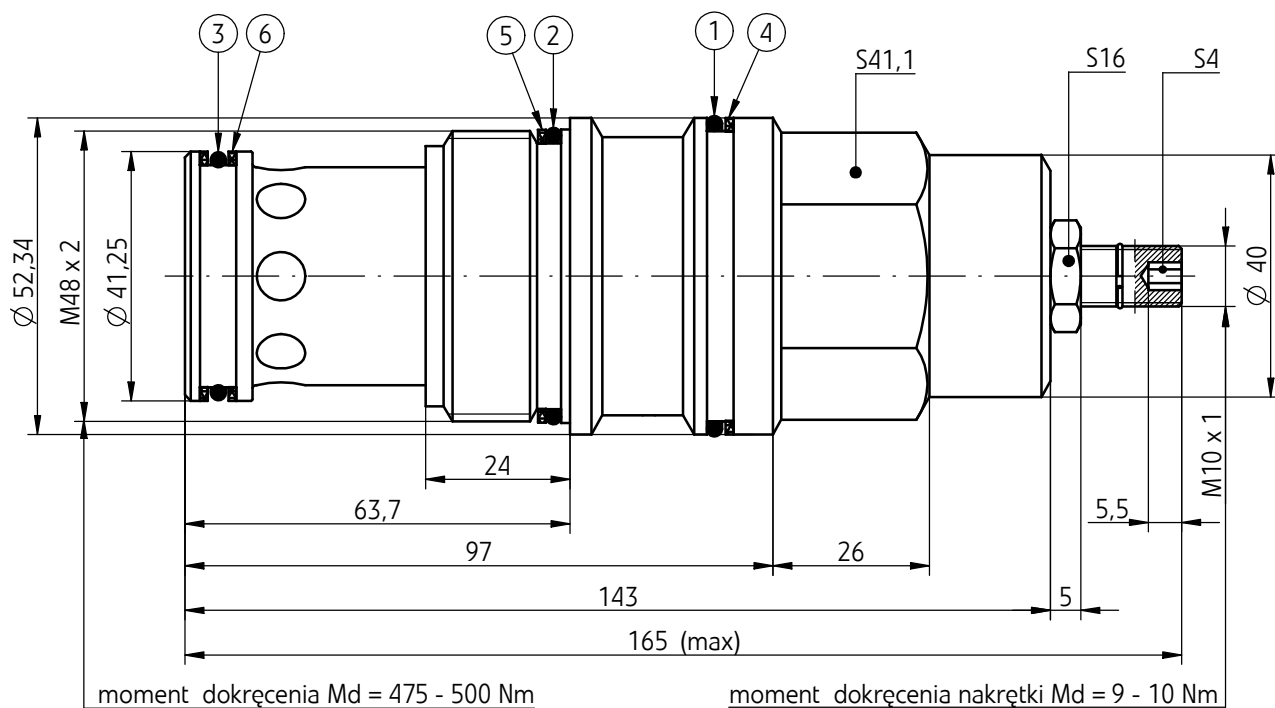
SCHEMATY

Symbol graficzny zaworu typ UZKS25...



WYMIARY GABARYTOWE I PRZYŁĄCZENIOWE

zawór typ UZKS25...

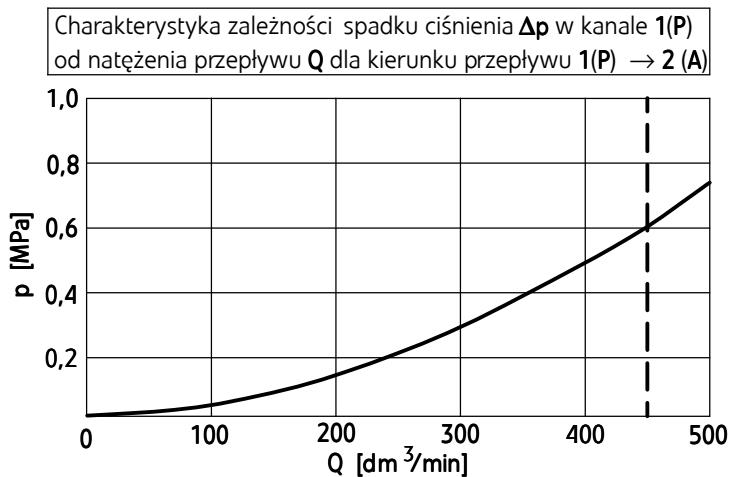


1 - Pierścień uszczelniający o-ring 48 x 2,5	- szt. 1
2 - Pierścień uszczelniający o-ring 44 x 2,5	- szt. 1
2 - Pierścień uszczelniający o-ring 36 x 2,5	- szt. 1
4 - Pierścień podporowy 52,3 x 47,8 x 1,3	- szt. 1
5 - Pierścień podporowy 48,4 x 43,9 x 1,3	- szt. 1
6 - Pierścień podporowy 41,2 x 35,7 x 1,3	- szt. 2

CHARAKTERYSTYKI

dla lepkości cieczy hydraulicznej $\nu = 41 \text{ mm}^2/\text{s}$ i temperatury $t = 50^\circ\text{C}$

Charakterystyka oporów przepływu



SPOSÓB ZAMAWIANIA

UZKS	25	+	/		*
-------------	-----------	----------	----------	--	----------

Wielkość nominalna (WN)
WN25 = **25**

Numer serii konstrukcyjnej
 (12 - 19) - niezmiennie wymiary przyłącza i zabudowy = 1X
seria 12 = **12**

Zakres regulacji
od 0,9 do 32 MPa = **C**
od 0,2 do 10 MPa = **D**

Rodzaj uszczelnienia
NBR (dla cieczy na bazie olejów mineralnych) = **bez oznaczenia**
 FKM (dla cieczy na bazie estrów fosforanowych) = **V**

Ewentualne dodatkowe wymagania określone w sposób opisowy
 (uzgodnione z producentem)

UWAGI:

Zawór należy zamawiać wg kodu, ustalonego z symboli wg powyższego diagramu.

Symbole zaznaczone drukiem pogrubionym oznaczają preferowane wersje wykonania dostępne w krótkim terminie dostawy.

Przykład kodu regulatora przepływu w zamówieniu: **UZKS 25 - 12 /C**

PONAR Wadowice S.A.
ul. Wojska Polskiego 29
34-100 Wadowice
tel. +48 33 488 21 00
fax. +48 33 488 21 03
www.ponar-wadowice.pl

