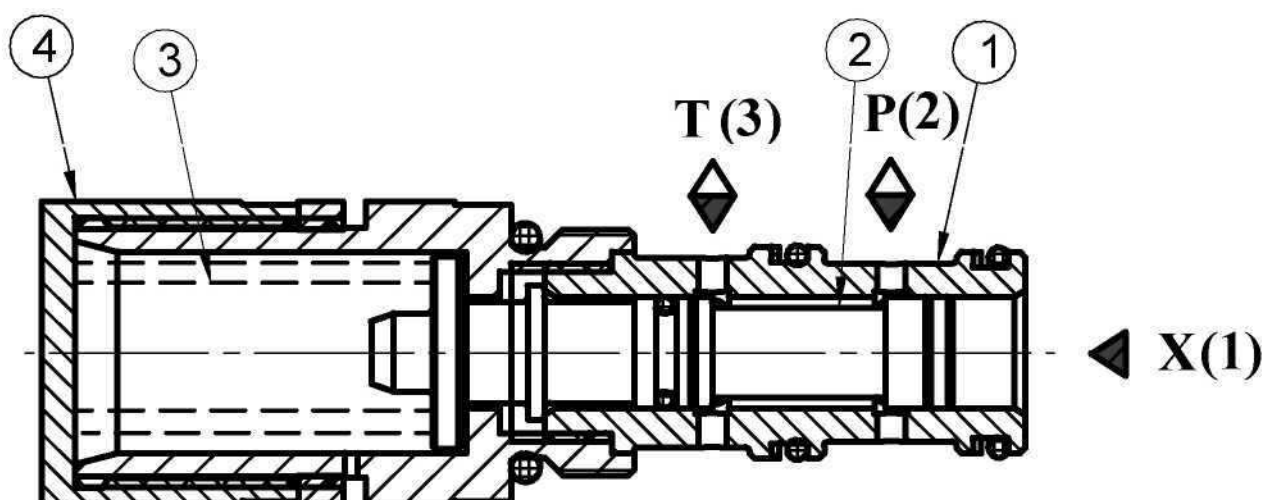


ZASTOSOWANIE

Zawór przyłączający typu 2URHD6 służy do przyłączania (odmiana Z2) lub odłączania (odmiana Z1) układu lub części układu hydraulicznego po osiągnięciu przez ciśnienie sterujące wartości ustawionej na zaworze.



OPIS DZIAŁANIA



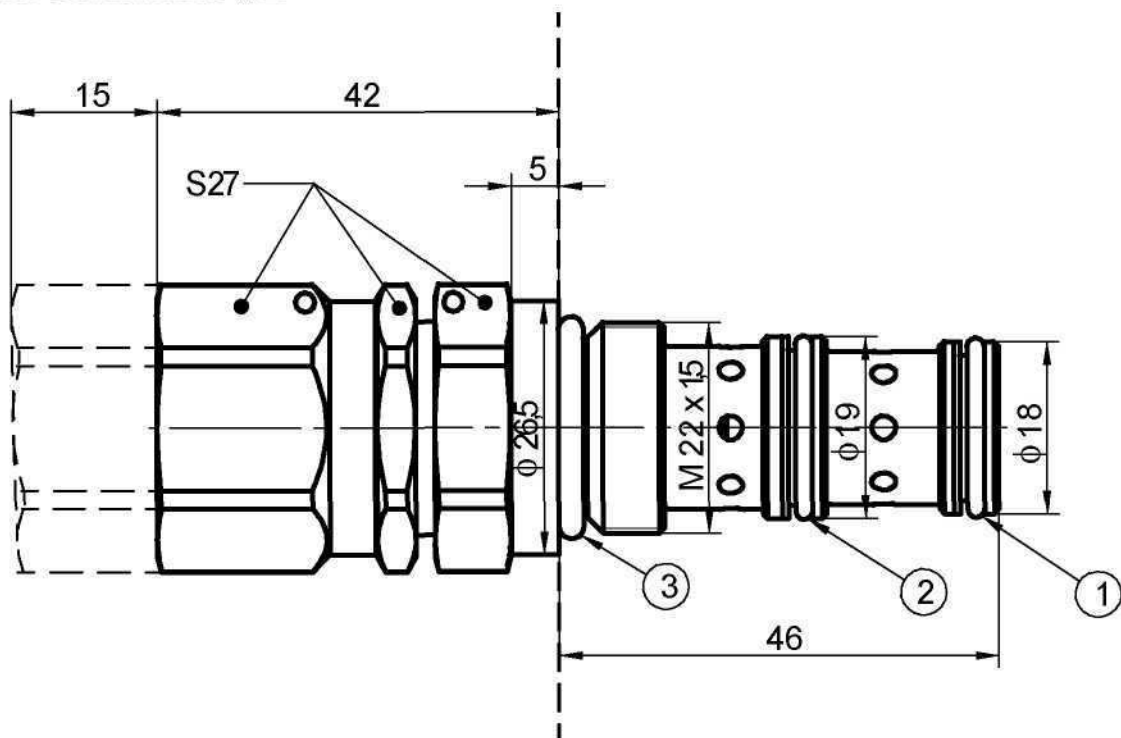
W tulei zaworu 1 znajduje się ruchomy tłoczek sterujący 2. Jeżeli na tłoczek nie działa ciśnienie X zajmuje on pozycję: odcięcia kanałów P-T (w odmianie Z2), połączenia kanałów P-T (w odmianie Z1).

Rosnące ciśnienie sterujące X powoduje, po pokonaniu napięcia sprężyny 3, przesterowanie tłoczka i otwarcie drogi P-T (w odmianie Z2), zamknięcie drogi P-T (w odmianie Z1). Wartość ciśnienia przesterowania można ustawiać nastawą 4.

DANE TECHNICZNE

Ciecz robocza	Olej mineralny
Lepkość nominalna cieczy	37 mm ² /s w temperaturze 328 K (55 ⁰ C)
Zakres lepkości	2,8 do 380 mm ² /s
Optymalna temperatura pracy	313 – 328 K (40 do 55 ⁰ C)
Zakres temperatury otoczenia	243 – 343 K (-30 do 70 ⁰ C)
Maksymalne ciśnienie pracy	31,5 MPa
Zakres ciśnienia przesterowania	3, 6, 12, 18, 25, MPa
Maksymalny dopuszczalny przepływ	30 dm ³ /min
Wymagana filtracja	16 µm
Zalecana filtracja	10 µm
Masa	0,22 kg

WYMIARY GABARYTOWE



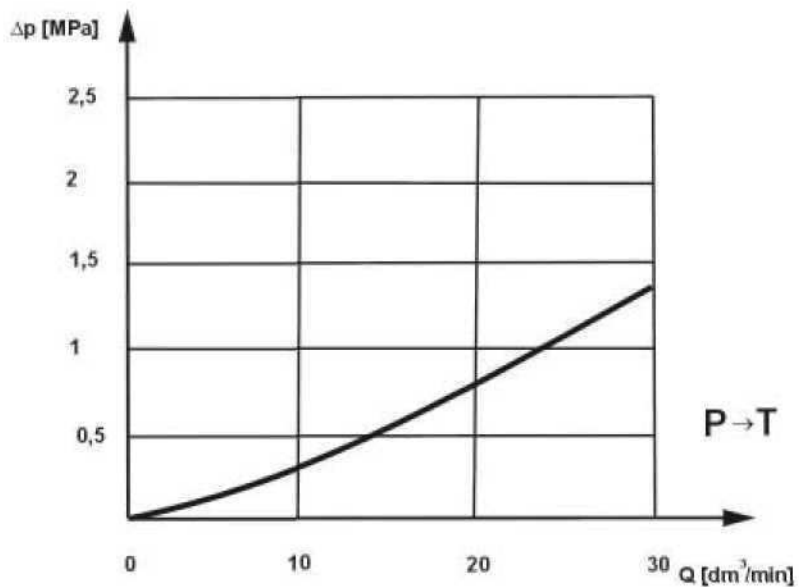
poz.1 "O-ring" 15 x 1,8 - 1 szt.

poz.2 "O-ring" 15,6 x 1,78 - 1 szt.

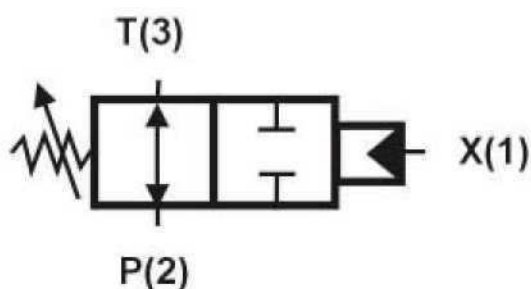
poz.3 "O-ring" 18 x 2,65 - 1 szt.

CHARAKTERYSTYKI przy $v = 41 \text{ mm}^2/\text{s}$ w temperaturze 323 K

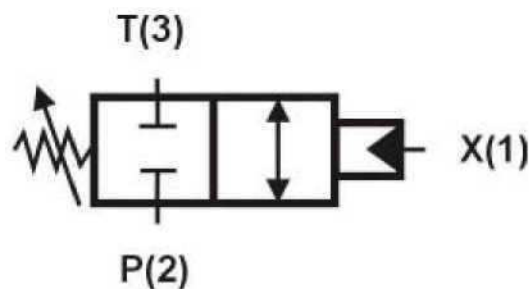
Charakterystyka przepływu



SYMBOL GRAFICZNY



2URHD 6 Z1



2URHD 6 Z2

SPOSÓB ZAMAWIANIA

Zamówienie wg zakodowanego, jak niżej, symbolu należy kierować na adres producenta.

2URHD6	12		M1			*
---------------	-----------	--	-----------	--	--	---

Numer serii konstrukcyjnej
(12-19) - niezmiennie wymiary
przyłącza i zabudowy = 1X
seria 12 = 12

Sposób sterowania:
- w położeniu wyjściowym
otwarty przepływ P-T = **Z1**
- w położeniu wyjściowym
zamknięty przepływ P-T = **Z2**

Rodzaj przyłącza
gniazdo M22 x 1,5 = **M1**

Zakres ciśnienia
3 MPa = 30
6 MPa = 60
12 MPa = 120
18 MPa = 180
25 MPa = 250

Rodzaj uszczelnienia
NBR (dla cieczy na bazie olejów
mineralnych) = bez oznaczenia
FKM (dla cieczy na bazie estrów fosforanowych) = V

Ewentualne dodatkowe wymagania określone w sposób
opisowy (do uzgodnienia z producentem)

UWAGA:

Symbolle zaznaczone drukiem pogrubionym oznaczają preferowane wersje wykonania dostępne w krótkim terminie dostawy.

Przykład zamówienia: **2URHD6 - 12 / Z1 - M1 -120**

