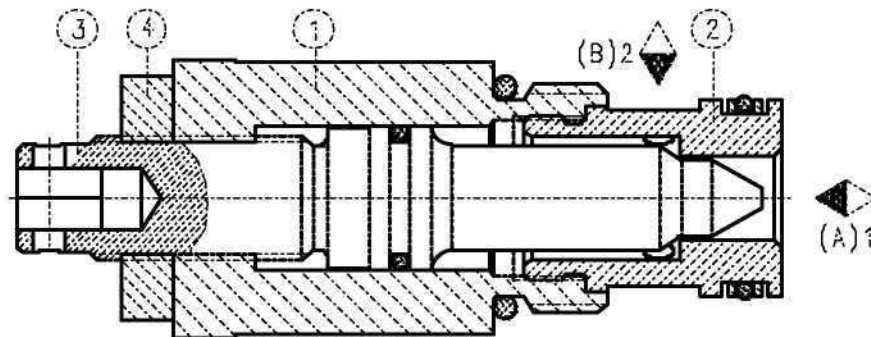


ZASTOSOWANIE

Zawory dławiące typu UDDD 6 służą do regulacji (dławienia) przepływu cieczy, który jest zależny od różnicy ciśnienia w miejscu dławienia, a także od lepkości cieczy. Mogą one być stosowane w układach hydraulicznych, w których występuje stały opór roboczy lub nie gra roli zmiana szybkości przy zmianie obciążenia.



OPIS DZIAŁANIA

Przepływ cieczy roboczej z kanału A do B (lub odwrotnie) jest dławiony w szczelinie pomiędzy grzybkim nastawy poz. 3 a krawędzią gniazda w korpusie poz. 2.

Wielkość dławienia zależy od wielkości ustawionej szczeliny.

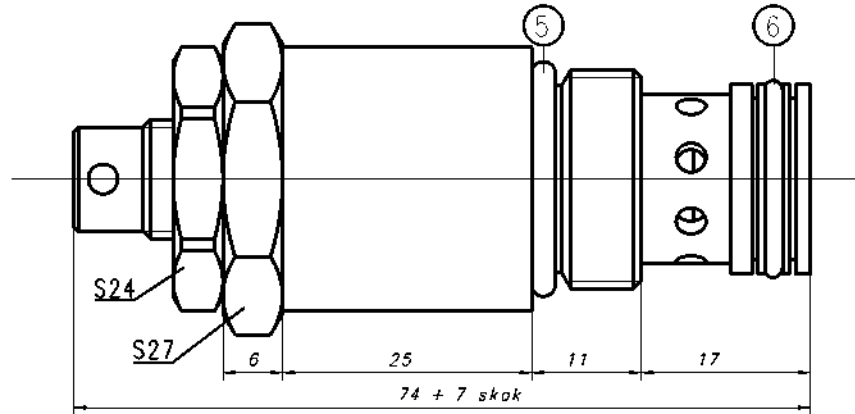
SYMBOL GRAFICZNY



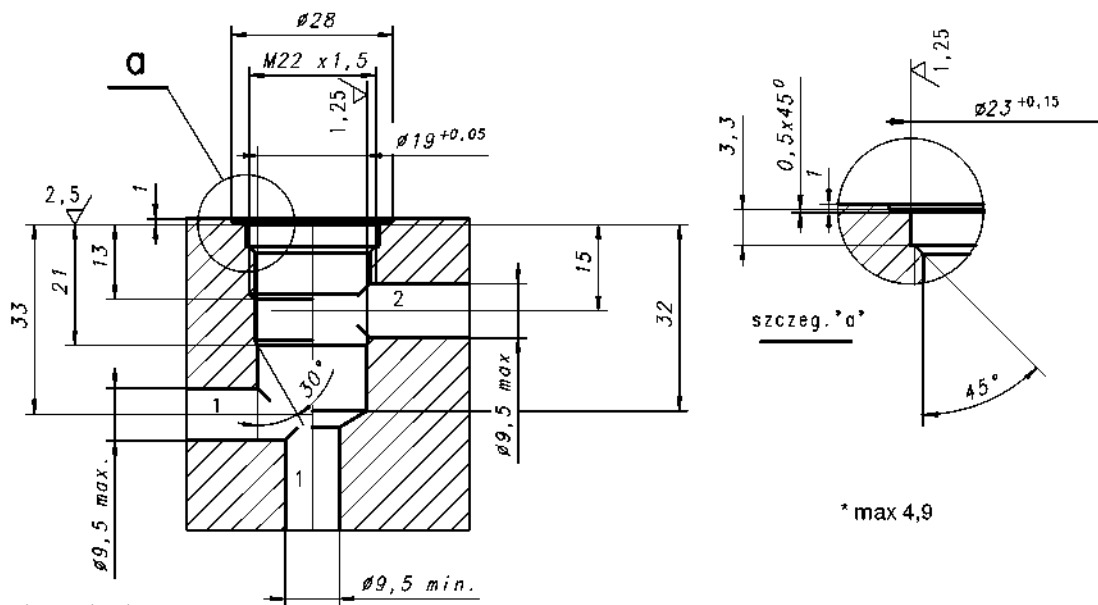
DANE TECHNICZNE

Ciecz robocza	Olej mineralny
Lepkość nominalna cieczy	37 mm ² /s w temperaturze 328 K (55 °C)
Zakres lepkości cieczy	2,8 do 380 mm ² /s
Optymalna temperatura pracy (cieczy w zbiorniku)	313 do 328 K
Zakres temperatury	243 do 343 K
Maksymalne ciśnienie nastawiane	31,5 MPa
Wymagana filtracja cieczy	16 μm
Zalecana filtracja cieczy	10 μm

WYMIARY GABARYTOWE

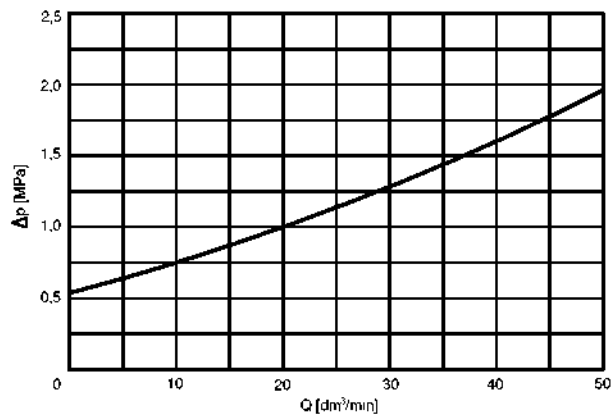


poz.5 "O-ring" 18 x 2,65 - 1 szt.
 poz.6 "O-ring" 15,6 x 1,8 - 1 szt.



Wymiary gniazda
 (moment dokręcenia zaworu 50 - 55 Nm)

CHARAKTERYSTYKI przy $v = 41 \text{ mm}^2/\text{s}$ w temperaturze 323 K (50°C)



Ciśnienie robocze w zależności od przepływu (max otwarcie)

SPOSÓB ZAMAWIANIA

Zamówienie wg zakodowanego, jak niżej, symbolu należy kierować na adres producenta.

UDDD 6	/	-	*
---------------	---	---	---

Numer serii konstrukcyjnej

(10-19) - niezmiennie wymiary przyłącza i zabudowy	= 1X
seria 10	= 10

Rodzaj przyłącza

Gniazdo M22 x 1,5	= M1
-------------------	------

Rodzaj uszczelnienia

NBR (dla cieczy na bazie olejów mineralnych)	= bez oznaczenia
FKM (dla cieczy na bazie estrów fosforanowych)	= V

Ewentualne dodatkowe wymagania określone w sposób opisowy
--

(do uzgodnienia z producentem)

UWAGA:

Symbole zaznaczone drukiem pogrubionym oznaczają preferowaną wersję wykonania dostępną w krótkim terminie dostawy.

Przykład zamówienia: UDDD6 10/M1

PONAR Wadowice S.A.
ul. Wojska Polskiego 29
34-100 Wadowice
tel. +48 33 488 21 00
fax. +48 33 488 21 03
www.ponar-wadowice.pl

