

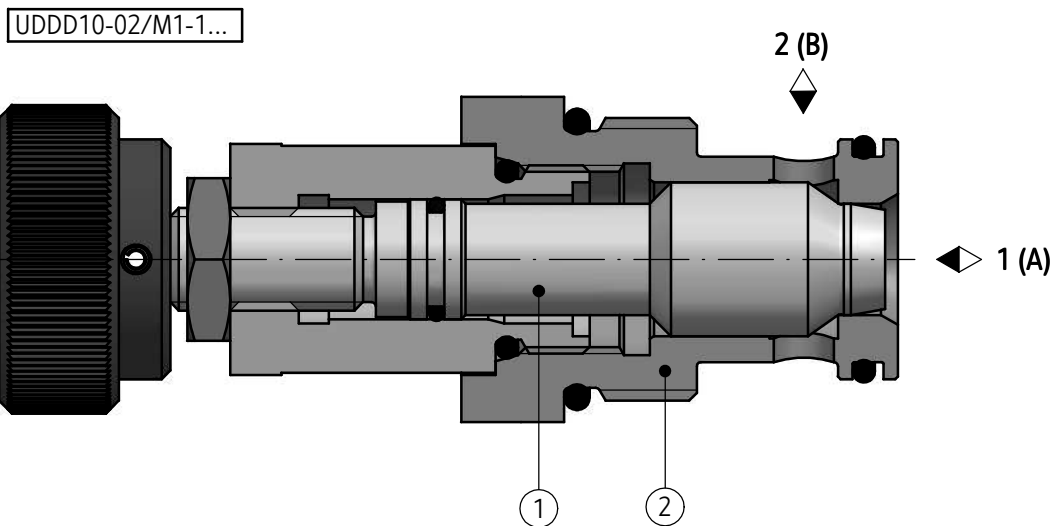
ZASTOSOWANIE

Zawory dławicowe typ **UDDD10...** służą do regulacji (dławienia) natężenia przepływu cieczy. Natężenie przepływu jest zależne od nastawy dławika, różnicy ciśnienia w miejscu dławienia i od lepkości cieczy.

Zawory można montować w dowolnym położeniu w specjalnie wykonanym gnieździe. Uszczelnienie łączonych powierzchni uzyskiwane jest przez zamontowanie pierścieni uszczelniających wchodzących w skład zaworu.



OPIS DZIAŁANIA

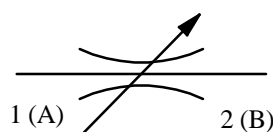


Przepływ cieczy roboczej z kanału 1 (A) do 2 (B) (lub odwrotnie) jest dławiony w szczelinie pomiędzy trzpieniem nastawy (1), a krawędzią gniazda w korpusie (2).

Wielkość dławienia zależy od wielkości ustawionej szczeliny.

SCHEMATY

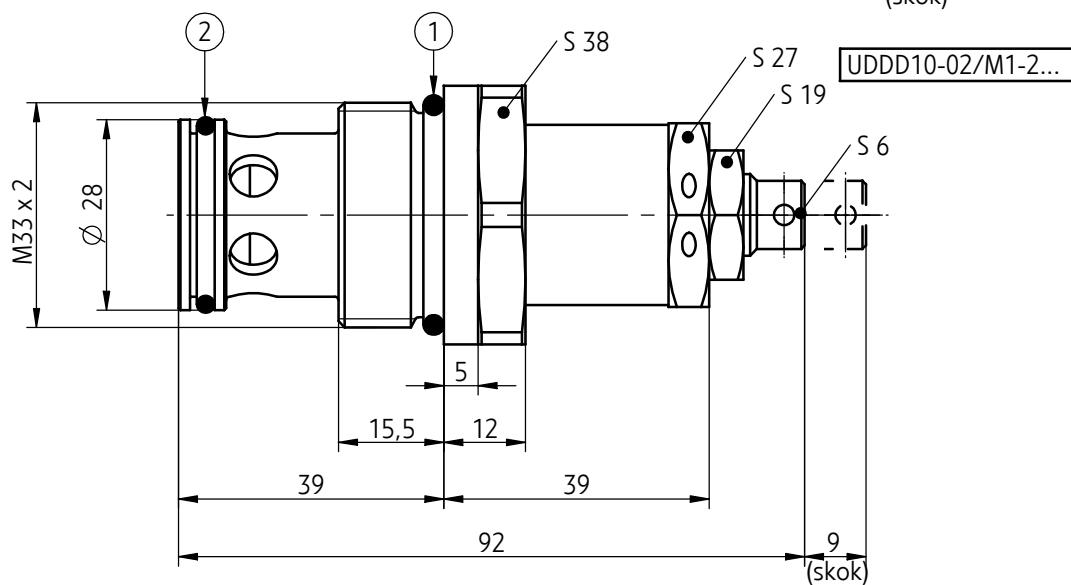
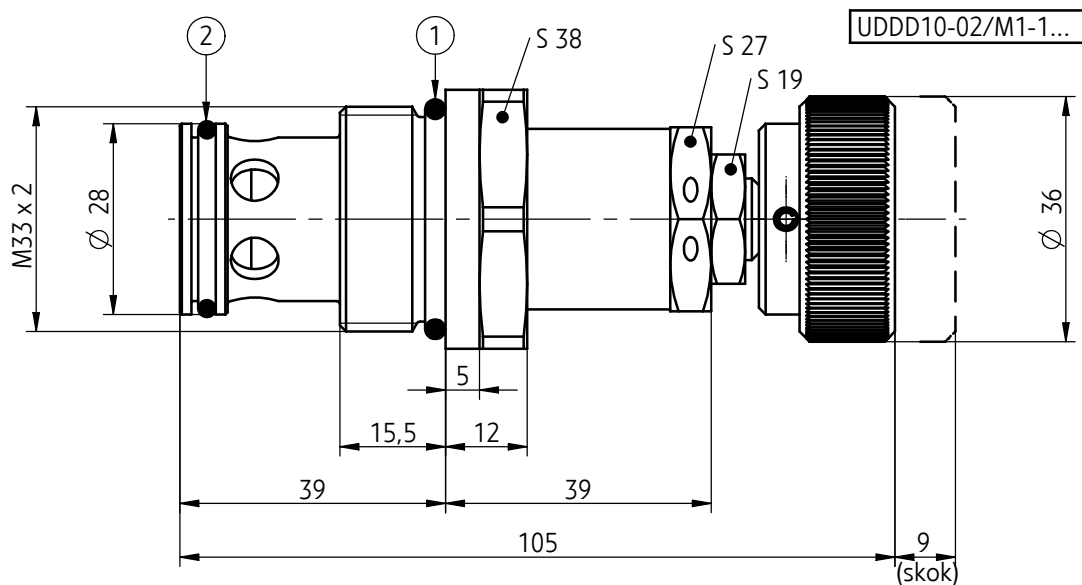
Schemat hydrauliczny zaworu UDDD10...



DANE TECHNICZNE

Ciecz hydrauliczna	olej mineralny	
Wymagana filtracja	do 16 μm	
Zalecana filtracja	do 10 μm	
Lepkość nominalna cieczy	37 mm^2/s w temperaturze 55 °C	
Zakres lepkości	2,8 do 380 mm^2/s	
Zakres temperatury cieczy (w zbiorniku)	zalecany	40 °C do 55 °C
	max	-30 °C do +70 °C
Zakres temperatury otoczenia	- 30 °C do +70 °C	
Max ciśnienie pracy	31,5 MPa	
Masa	~0,2 kg	

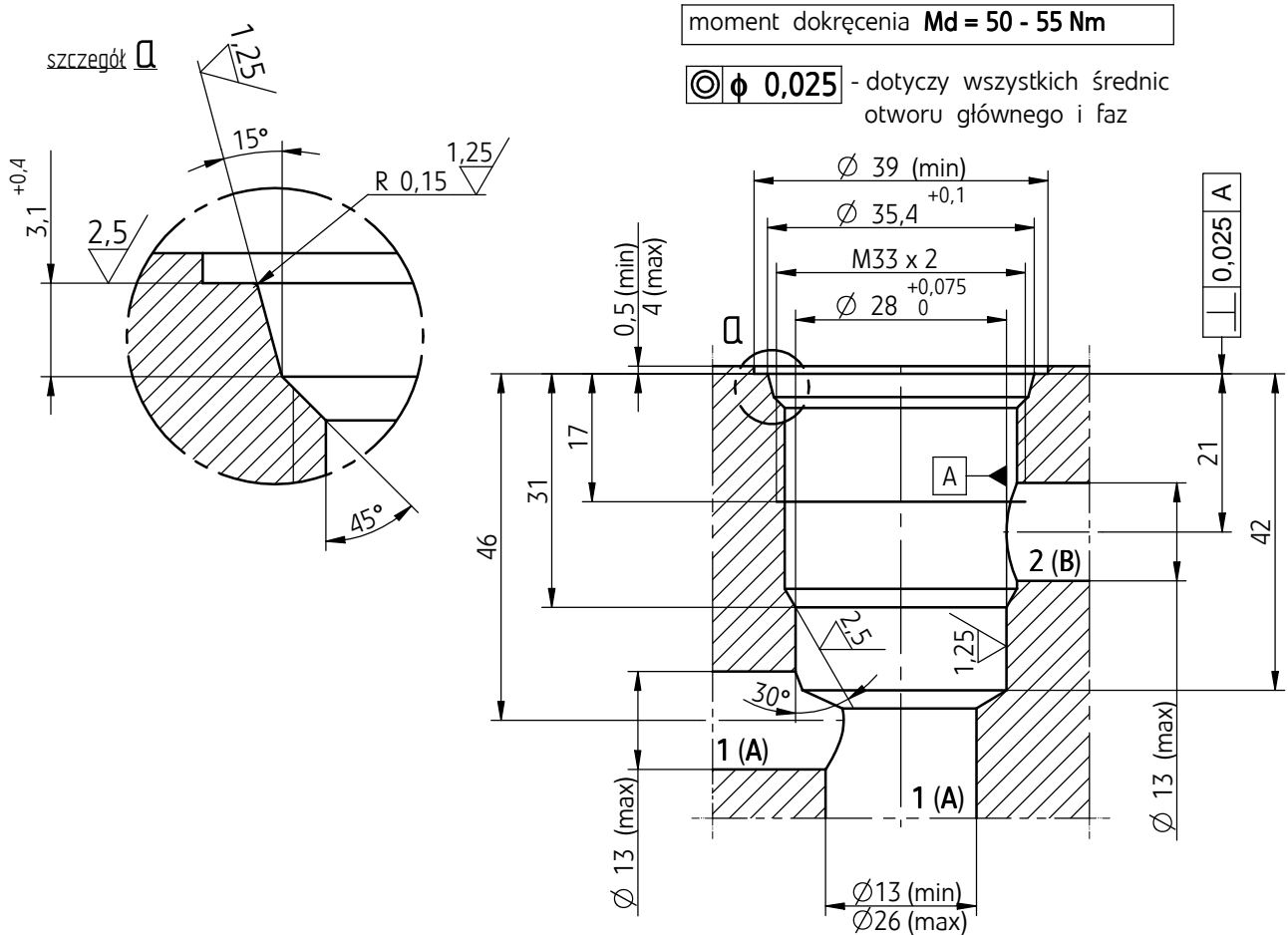
WYMIARY GABARYTOWE I PRZYŁĄCZENIOWE



- 1 - Pierścień uszczelniający o-ring 29,2 x 3 - szt. 1
 2 - Pierścień uszczelniający o-ring 23,47 x 2,62 - szt. 1

WYMIARY GABARYTOWE I PRZYŁĄCZENIOWE

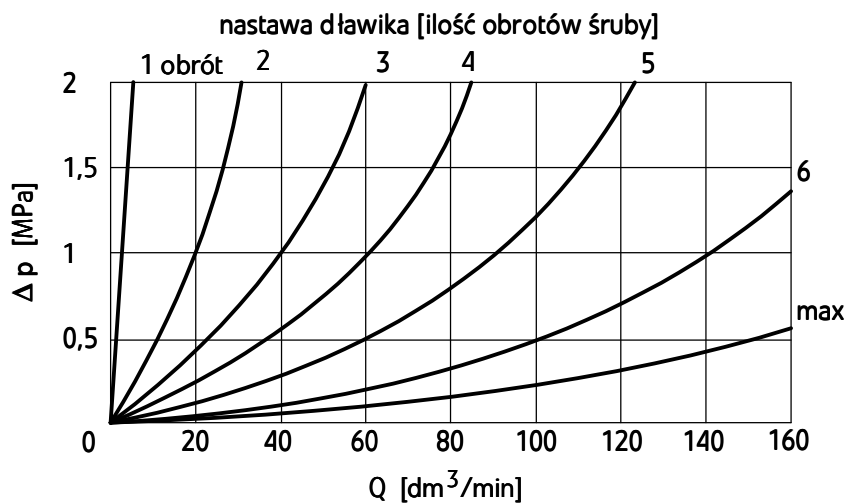
gniazdo przyłączeniowe M33 x 2 (wielkość M-10-2)



CHARAKTERYSTYKI

Charakterystyka $\Delta p(Q)$ zaworu przy różnych nastawach dławika (w zakresie do 2 MPa)

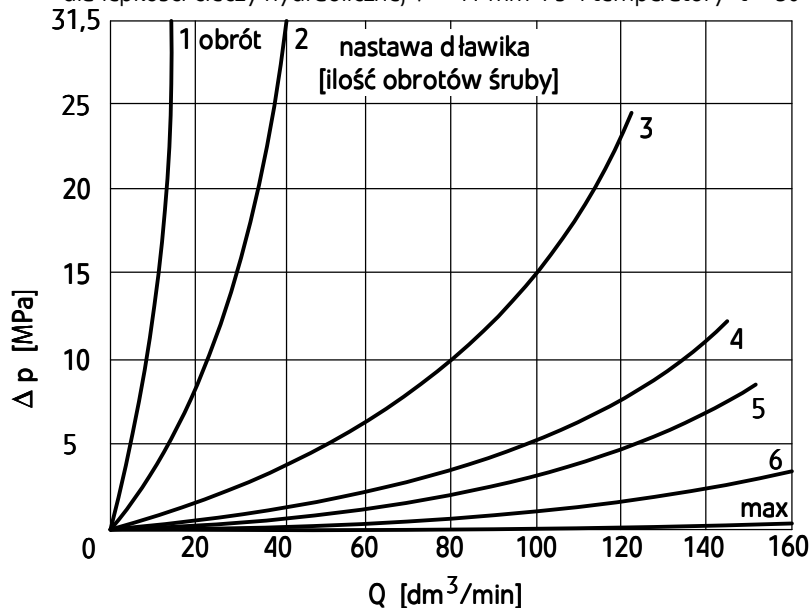
dla lepkości cieczy hydraulicznej $\nu = 41 \text{ mm}^2/\text{s}$ i temperatury $t = 50^\circ\text{C}$



CHARAKTERYSTYKI

Charakterystyka $\Delta p(Q)$ zaworu przy różnych nastawach dławika (w pełnym zakresie ciśnienia)

dla lepkości cieczy hydraulicznej $\nu = 41 \text{ mm}^2/\text{s}$ i temperatury $t = 50^\circ\text{C}$



SPOSÓB ZAMAWIANIA

UDDD 10 - / M1 *

Numer serii konstrukcyjnej

02 = 02
(02-09) = Niezmienne wymiary przyłączenia i zabudowy

Rodzaj przyłącza

Gniazdo M33 x 2 (M-10-2) = M1

Rodzaj nastawy

Pokrętło = 1
Śruba nastawcza z gniazdem sześciokątnym = 2

Rodzaj uszczelnienia

NBR (dla cieczy na bazie olejów mineralnych) = bez oznaczenia
FKM (dla cieczy na bazie estrów fosforanowych) = V

Ewentualne dodatkowe wymagania określone w sposób opisowy

(uzgodnione z producentem)

UWAGI:

Zawór należy zamawiać wg kodu, ustalonego z symboli wg powyższego diagramu.

Symbole zaznaczone drukiem pogrubionym oznaczają preferowane wersje wykonania dostępne w krótkim terminie dostawy.

Przykład kodu zaworu w zamówieniu: UDDD10-02/M1-2

PONAR Wadowice S.A.
ul. Wojska Polskiego 29
34-100 Wadowice
tel. +48 33 488 21 00
fax. +48 33 488 21 03
www.ponar-wadowice.pl

PONAR[®]
wadowice